

Examen VMBO-GL

2024

versie blauw, onderdeel A

profielmodule 1 – bouwproces en bouwvoorbereiding

profielvak-cspe BWI – GL

opdrachten

Naam kandidaat _____

Kandidaatnummer _____

De richttijd voor dit onderdeel is 180 minuten.
Voor dit onderdeel kun je maximaal 43 punten behalen.
Voor elk opdrachtnummer staat hoeveel punten je kunt halen.

opdrachten onderdeel A

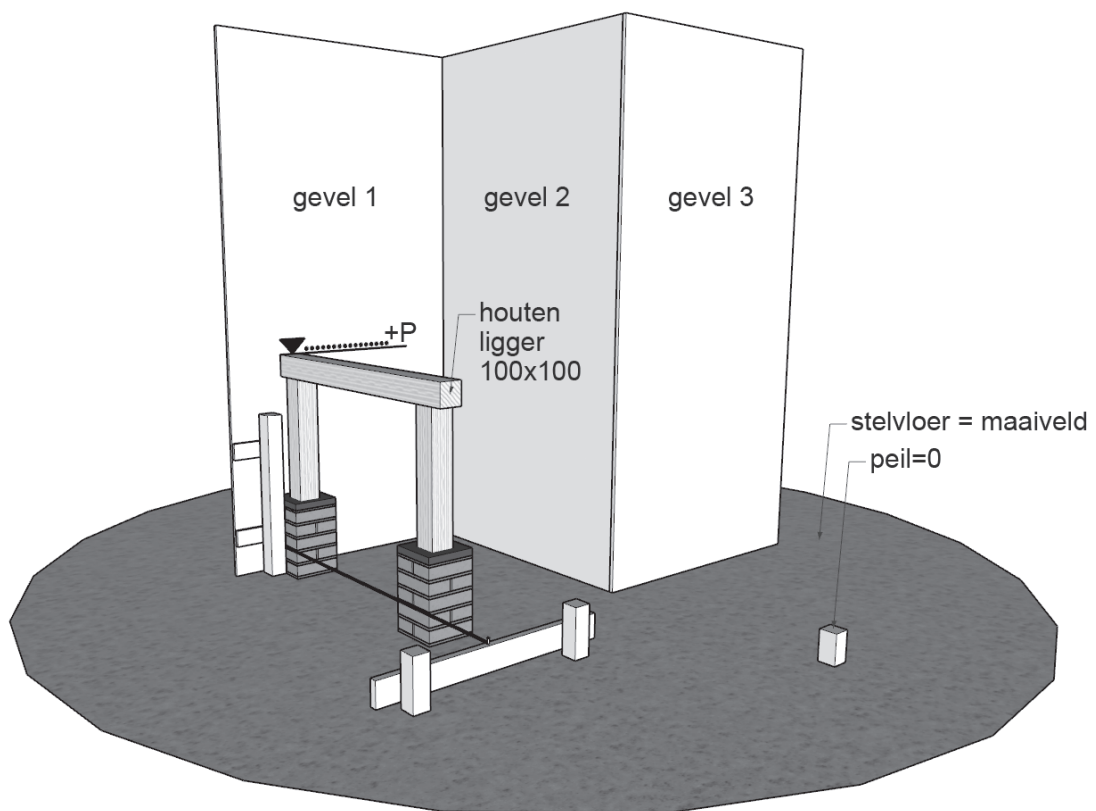
- 1 vragen maken in Facet
- 2 maten uitzetten op een gevel en een bouwjuk

- 33p 1 Maak de vragen bij onderdeel A in het computerprogramma Facet.
Voor deze opdracht heb je bijlage 1 en bijlage 2 nodig.

Je gaat in dit computerprogramma:

- vragen maken over de bouwvoorbereidingstekening
- calculatievragen maken
- theorievragen maken (minitoetsvragen)

- 10p 2 In deze opdracht ga je maten uitzetten op een gevel, een profiel en een bouwjuk. Je staat bij deze opdracht op het maaiveld. De bovenkant van het piketje geeft het Peil = 0 aan. De houten platen stellen de gevels voor. De examinerator heeft het bouwjuk al aangebracht en een profiel op gevel 1 gesteld.

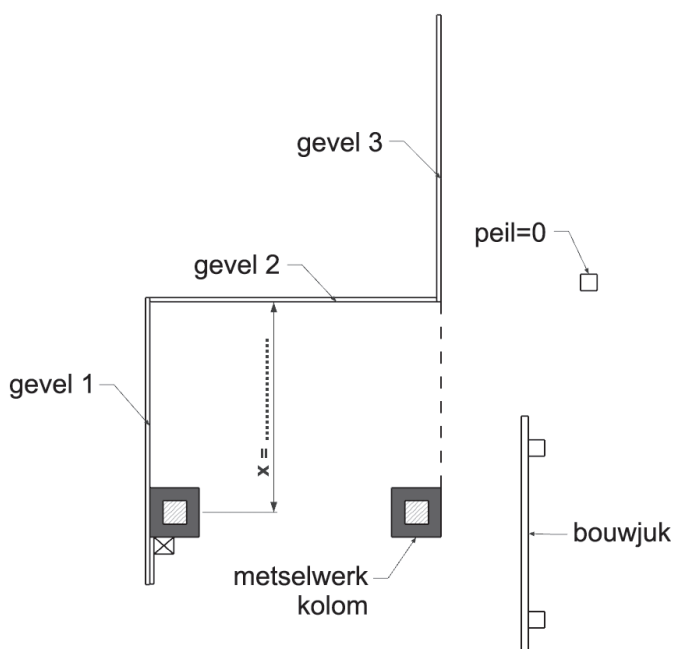


Wat heb je nodig

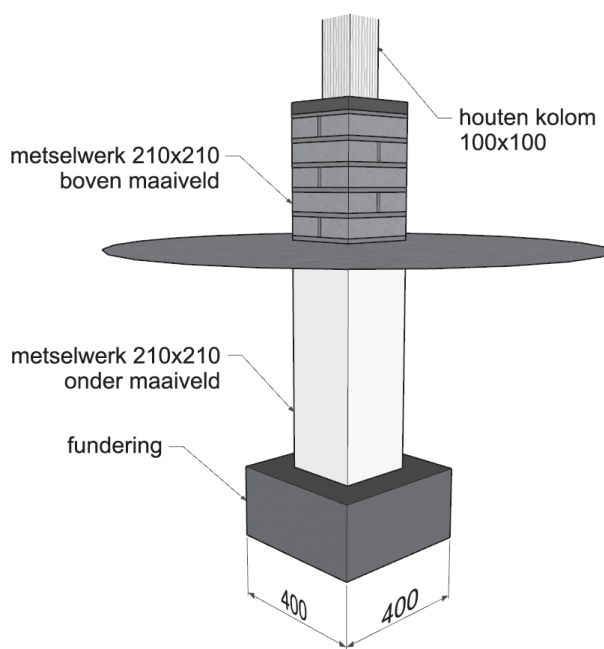
- de materialen om de opdracht uit te voeren; deze krijg je van de examinator
- de werktekening in dit boekje, de examinator vult maat X in op de werktekening
- de 3D-afbeeldingen in dit boekje
- de volgende maten, de examinator vult deze in:

dikte steen	50 mm
dikte lintvoeg mm
hoogte bovenkant ligger +P
paraaf examinator:	

werktekening bovenaanzicht (zonder ligger)

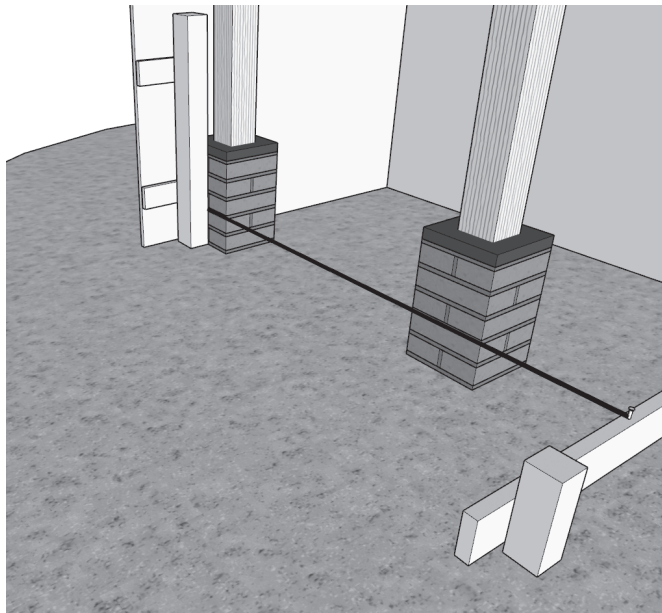


3D van de kolom met fundering (houten kolom staat midden op metselwerk-kolom)



Werkwijze

- Er is door de examinerator een metselprofiel aangebracht voor de zijkant van de kolommen die gemetseld moeten worden.



- Controleer de maat vanuit gevel 2 van dit profiel door onderstaande tabel in te vullen.

opgemeten maat in het werk	berekende maat vanaf tekeningen	afwijking
..... mm mm mm

Stel het profiel **niet** opnieuw.

- Teken met behulp van de roterende laser Peil = 0 af op het metselprofiel.
- Span een draad, haaks op gevel 1, met behulp van een bouwhaak.
- Maak de draad op het bouwjuk vast met een draadnagel.
- Teken op het bouwjuk het metselwerk en de aanlegbreedte van de fundering af.
- Kies de juiste lagenlat en teken de drie lagen metselwerk boven Peil af op het metselprofiel op gevel 1. **Let op:** Peil is precies gelijk aan de bovenkant van een laag.
- Het metselwerk wordt afgedekt met natuursteen van 30 mm dik. De voeg onder de natuursteen is 10 mm. Teken de bovenkant van de natuursteen af op het profiel.
- Teken op de stucloper op de vloer de positie van de vrijstaande metselwerk-kolom af door gevel 3 te ‘verlengen’ met een lang waterpas.
- Geef de positie van de ligger aan door een vierkant te tekenen op gevel 1. Teken af op de stucloper.

Als je klaar bent met dit onderdeel lever je alle documenten in.