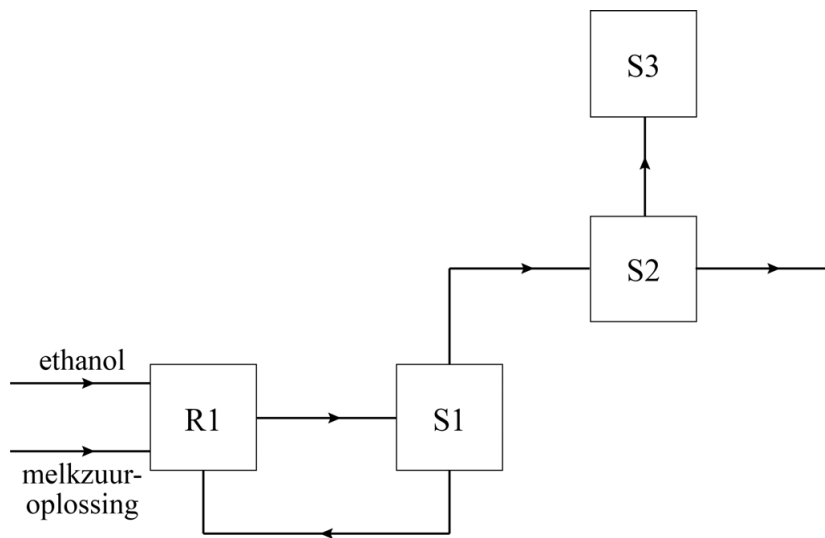


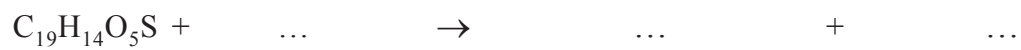
uitwerkbijlage

Naam kandidaat _____ Kandidaatnummer _____

5



21

**VERGEET NIET DEZE UITWERKBIJLAGE IN TE LEVEREN**