

Examen VMBO-GL en TL

2024

tijdvak 1
vrijdag 17 mei
13.30 - 15.30 uur

natuur- en scheikunde 1 CSE GL en TL

Bij dit examen hoort een uitwerkbijlage.

Gebruik het BINAS-informatieboek.

Dit examen bestaat uit 40 vragen.

Voor dit examen zijn maximaal 72 punten te behalen.

Voor elk vraagnummer staat hoeveel punten met een goed antwoord behaald kunnen worden.

Meerkeuzevragen

Schrijf alleen de hoofdletter van het goede antwoord op.

Open vragen

- Geef niet méér antwoorden dan er worden gevraagd. Als er bijvoorbeeld twee redenen worden gevraagd, geef er dan twee en niet méér. Alleen de eerste twee redenen kunnen punten opleveren.
- Vermeld altijd de berekening, als een berekening gevraagd wordt. Als een gedeelte van de berekening goed is, kan dat punten opleveren. Een goede uitkomst zonder berekening levert geen punten op.
- Vermeld bij een berekening altijd welke grootte berekend wordt.
- Geef de uitkomst van een berekening ook altijd met de juiste eenheid.

Latte macchiato

Karin maakt latte macchiato. Dit kopje koffie bestaat uit drie lagen: warme melk, warme koffie en melkschuim (melk met luchtbelletjes). Karin maakt de warme melk en het melkschuim met een melkopschuimer.



latte macchiato



de melkopschuimer

- 1p 1 Als de melk met melkschuim in een glas wordt gegoten en daarna de koffie, ontstaan de drie lagen.
Op de uitwerkbijlage staan twee zinnen over de lagen van de latte macchiato.
→ Omcirkel in elke zin de juiste mogelijkheid.

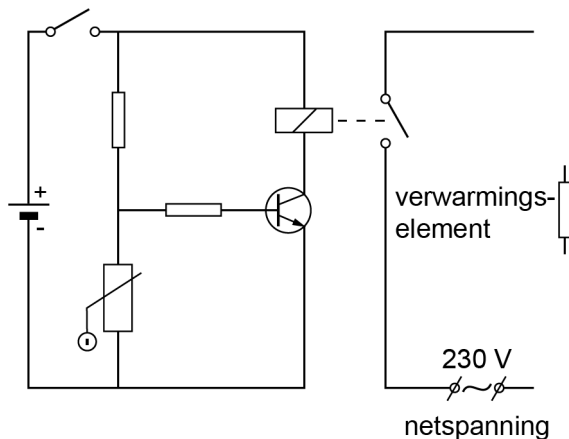
In de melkopschuimer zitten een verwarmingselement en een elektromotor. Het verwarmingselement warmt de melk op. De elektromotor laat de melk draaien om de melk op te schuimen. Als de melk voldoende is opgewarmd schakelt de melkopschuimer automatisch uit.

- 2p 2 Je ziet op de uitwerkbijlage het energiestroomdiagram van de melkopschuimer bij het inschakelen.
→ Noteer de juiste energiesoorten bij 1 en bij 2.

Het opgenomen vermogen van de melkopschuimer is 450 W.

- 3p 3 De melkopschuimer is 2,5 minuut ingeschakeld.
→ Bereken de opgenomen energie.
- 3p 4 Bereken het nuttig vermogen van de melkopschuimer. Gebruik de gegevens in het energiestroomdiagram op de uitwerkbijlage bij opgave 2.

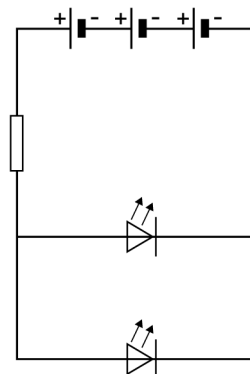
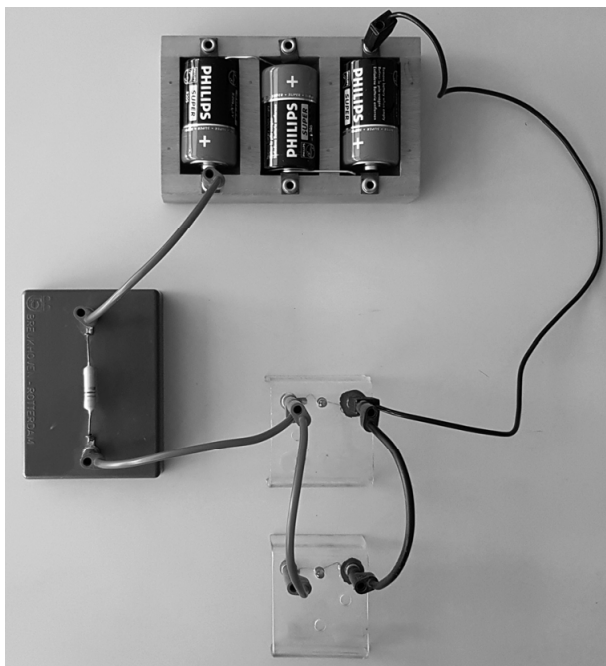
Je ziet een deel van het vereenvoudigde schakelschema van de melkopschuimer. Het linker gedeelte van de schakeling regelt het uitschakelen van de motor en van het verwarmingselement als de melk warm genoeg is.



- 2p 5 In het rechter gedeelte zijn een elektromotor en een verwarmingselement aangesloten op netspanning. De spanning over de elektromotor is 230 V. De spanning over het verwarmingselement is ook 230 V.
→ Maak op de uitwerkbijlage het rechter gedeelte van het schakelschema compleet met een elektromotor.
- 2p 6 Als de melk warm genoeg is, schakelt de melkopschuimer automatisch uit. Op de uitwerkbijlage staan drie zinnen over het automatisch uitschakelen van de melkopschuimer.
→ Omcirkel in elke zin de juiste mogelijkheid.
- 1p 7 Het glas met de warme latte macchiato is enkelwandig. De buitenkant van het glas wordt daardoor ook warm.
Wat is de belangrijkste vorm van warmtetransport van de binnenkant naar de buitenkant van het glas?
- A geleiding
 - B straling
 - C stroming

Led practicum

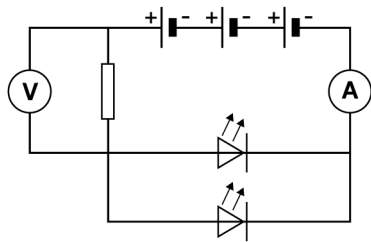
Tijdens de natuurkundeles maakt Ayoup een schakeling met leds. Je ziet een afbeelding van zijn opstelling en het schakelschema.



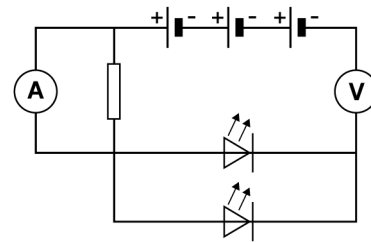
De spanning over elke led is 2,7 V. De spanning over de weerstand is 1,8 V.

- 1p 8 Wat is de spanning van één batterij?
- A 0,6 V
 - B 0,9 V
 - C 1,5 V
 - D 1,8 V
 - E 2,4 V
 - F 2,7 V

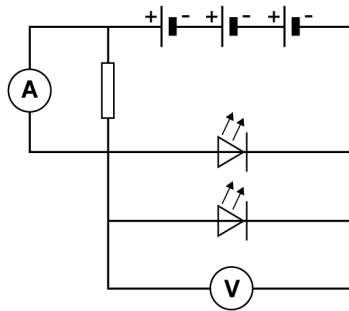
- 1p 9 Ayoup wil de stroomsterkte door en de spanning over de weerstand meten.
Welk schakelschema is juist voor deze meting?



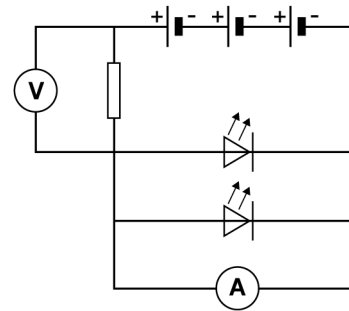
A



B



C



D

De stroomsterkte door de weerstand is 50 mA.

- 3p 10 De spanning over de weerstand is 1,8 V.
→ Bereken de grootte van deze weerstand.
- 2p 11 De leds kunnen een tijd van 48 uur branden op deze batterijen.
→ Bereken de totale capaciteit die daarvoor nodig is. Ga ervan uit dat hierbij geen energieverlies optreedt.
- 1p 12 Ayoup vervangt de weerstand door een weerstand met een grotere waarde.
Wat is dan juist over de spanning over de leds?
 A die blijft gelijk
 B die neemt af
 C die neemt toe

Autosnelweg

Het profielwerkstuk van Sophie gaat over verkeersgeluid.



Ze meet op verschillende afstanden van een autosnelweg de geluidssterkte met een decibelmeter.
Je ziet een tabel met haar meetresultaten.

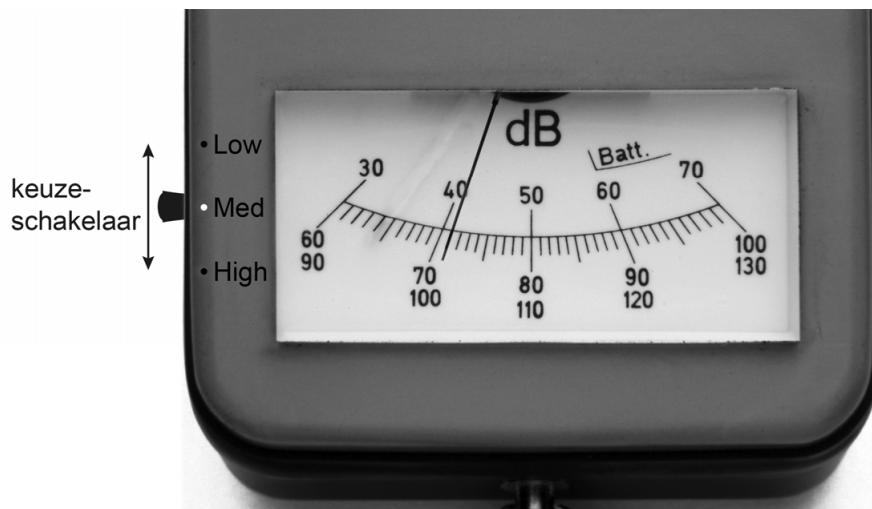
<i>afstand (m)</i>	20	30	40	60	80	100	120
<i>geluidssterkte (dB)</i>	75,0	71,5	69,0	65,5	63,0	70,0*	60,0

* Bij de meting op 100 m afstand kwam er net een groep motoren langs waardoor de gemeten geluidssterkte veel hoger was dan verwacht.

Er is een verband tussen de afstand en de geluidssterkte.

- 1p 13 Welk verband tussen de afstand en de geluidssterkte past het best bij de meetresultaten?
Bij verdubbeling van de afstand neemt de geluidssterkte
- A met 3 dB af.
 - B met 3 dB toe.
 - C met 4,5 dB af.
 - D met 4,5 dB toe.
 - E met 6 dB af.
 - F met 6 dB toe.
- 4p 14 Zet in het diagram op de uitwerkbijlage alle meetpunten uit **en** teken de grafiek die bij dit verband hoort.

- 2p 15 Je ziet een afbeelding van de decibelmeter van Sophie tijdens een meting. De decibelmeter is met de keuzeschakelaar ingesteld op medium ('Med').



Op de uitwerkbijlage staat een tabel over deze geluidsterkte.

→ Noteer in beide kolommen het juiste antwoord.

- 2p 16 Bij de meting op een afstand van 120 m is het geluid een tijd van 0,353 s onderweg.
→ Bereken de geluidssnelheid.
- 1p 17 Een maatregel om de geluidsoverlast voor de bewoners langs de snelweg te verminderen, is het verlagen van de maximumsnelheid van de voertuigen op de snelweg.
Op welke plaats wordt de geluidsterkte door deze maatregel verlaagd?
A bij de bron
B bij de tussenstof
C bij de ontvanger

Op vakantie

Marja gaat op vakantie. Zij heeft op haar auto een dakkoffer geplaatst om extra bagage mee te kunnen nemen. De dakkoffer is vastgemaakt aan de dakdragers van de auto.



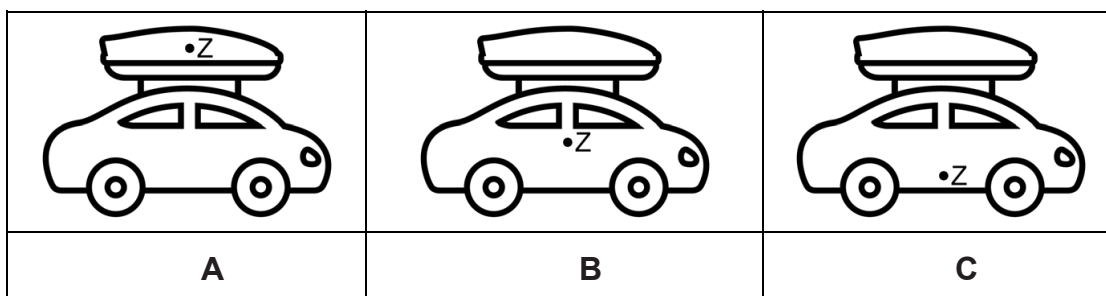
De zwaartekracht op de dakdragers en de dakkoffer met inhoud is 750 N.

- 2p 18 Het totale contactoppervlak van de dakdragers met de auto is 84 cm^2 .
→ Bereken de druk op het contactoppervlak.

Je ziet een schematische afbeelding van de auto zonder dakkoffer. Punt **Z** is het zwaartepunt.



- 1p 19 Het plaatsen van de dakkoffer met bagage heeft invloed op de ligging van het zwaartepunt.
In welke afbeelding is het zwaartepunt van de auto met gevulde dakkoffer het best weergegeven?



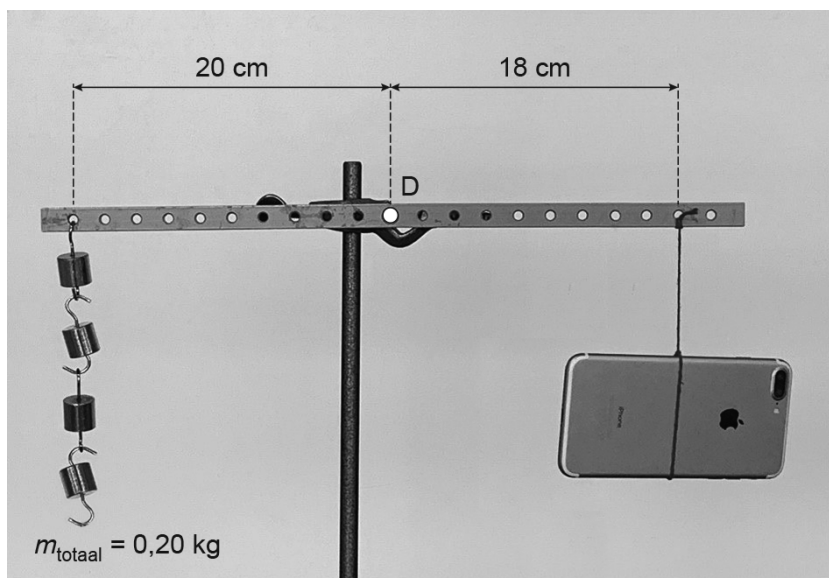
- 1p 20 Vergelijk het rijden met en zonder dakkoffer bij dezelfde snelheid.
Door het rijden met dakkoffer
- A neemt alleen de luchtweerstand toe.
 - B neemt alleen de rolweerstand toe.
 - C nemen de luchtweerstand en de rolweerstand toe.

Practicum telefoon

Milan bepaalt tijdens een practicum de massa van zijn telefoon. Hij doet dit met massablokjes van 50,0 gram en een hefboom.

- 3p 21 Het volume van een massablokje is $5,9 \text{ cm}^3$.
→ Bereken de dichtheid **en** noteer van welk materiaal het massablokje gemaakt kan zijn.

Milan hangt de hefboom in een statief. Je ziet een afbeelding van de hefboom met rechts de telefoon en links de massablokjes. Punt D is het draaipunt. De hefboom is in evenwicht.



Het moment van de massablokjes is $0,40 \text{ Nm}$.

- 3p 22 Toon dit moment met een berekening aan.
- 2p 23 Bereken de massa van de telefoon van Milan.
- 2p 24 Milan verplaatst de massablokjes in de richting van draaipunt D. Het verplaatsen van de massablokjes kan invloed hebben op het evenwicht.
Op de uitwerkbijlage staan drie zinnen over het gevolg van de verplaatsing.
→ Omcirkel in elke zin de juiste mogelijkheid.

Citroenaccu

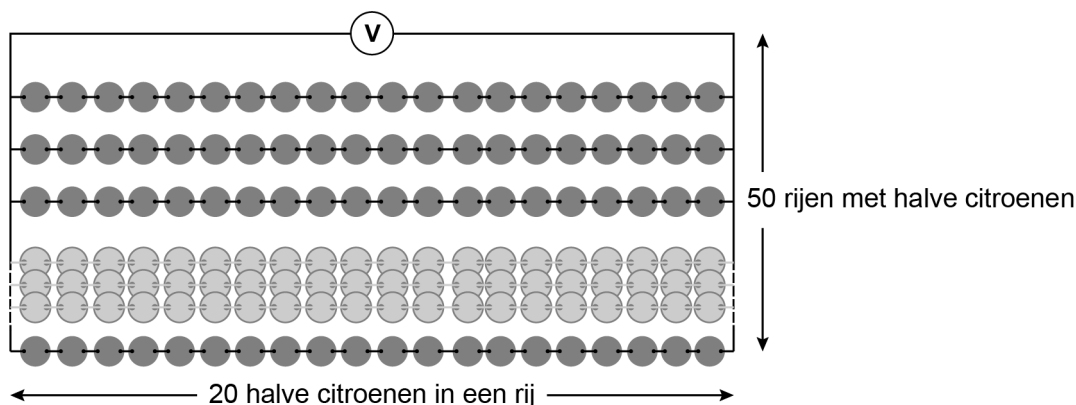
Een monteur probeert met 1000 halve citroenen de motor van een auto te starten.

Door citroenen met metalen plaatjes en draden te verbinden ontstaat er een citroenaccu als spanningsbron.



- 1p 25 De citroenaccu is te vergelijken met een accu van een auto.
 → Noteer de energiesoort die is opgeslagen in een accu.

Je ziet een schematische afbeelding van de schakeling met citroenen.
 Er zijn in totaal 50 rijen met 20 halve citroenen.



- 1p 26 Wat is juist over de citroenen in de schakeling?

	De citroenen in één rij zijn	De rijen met citroenen zijn
A	in serie geschakeld.	in serie geschakeld.
B	in serie geschakeld.	parallel geschakeld.
C	parallel geschakeld.	in serie geschakeld.
D	parallel geschakeld.	parallel geschakeld.

De stroomsterkte die de citroenaccu met 50 rijen halve citroenen levert is 1,50 A.

- 2p 27 De monteur meet de spanning over de citroenaccu.
Je ziet een afbeelding van de spanningsmeter met de gemeten spanning.



→ Bereken het vermogen dat de citroenaccu levert.

- 1p 28 Om de motor op te kunnen starten is een stroomsterkte van 90 A nodig.
→ Noteer het aantal rijen met halve citroenen dat daarvoor nodig is. Het aantal halve citroenen in elke rij blijft gelijk.
- 1p 29 De monteur ruimt na afloop de citroenen op.
→ Noteer bij welk soort afval de citroenen horen. Gebruik de tabel 'Klein chemisch afval, groente-, fruit- en tuinafval en recycling' in BINAS.

Drone

Een drone is een onbemand luchtvaartuig dat op afstand bestuurbaar is.

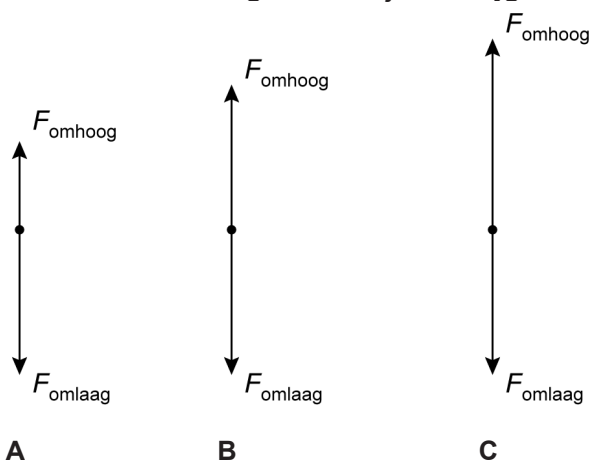


Er staat een drone stil op de grond. De motoren worden gestart en de drone stijgt op. De drone versnelt eenparig met $8,0 \text{ m/s}^2$.

- 2p 30 De snelheid van de drone neemt toe van 0 m/s naar $6,0 \text{ m/s}$.
→ Bereken de tijd die de drone versnelt.

De massa van de drone is $1,6 \text{ kg}$.

- 2p 31 Bereken de nettokracht die voor deze versnelling nodig is.
- 1p 32 Na het versnellen stijgt de drone verder met een constante snelheid van $6,0 \text{ m/s}$. Je ziet drie afbeeldingen met de krachten op de drone. Welke afbeelding hoort bij het stijgen met een constante snelheid?



- 3p **33** Op een bepaalde hoogte heeft de drone een zwaarte-energie van 1,40 kJ.
→ Bereken deze hoogte.

De bestuurder verandert de vliegrichting van de drone.

Op de uitwerkbijlage zie je een afbeelding van de krachten op de drone in punt **Z** tijdens een bepaald moment van de vlucht.

De zwaartekracht op de drone is 16 N.

De krachtenschaal is 1 cm $\hat{=}$ 4,0 N.

- 1p **34** Toon deze krachtenschaal met een berekening aan.

- 3p **35** Construeer op de uitwerkbijlage de resulterende kracht van F_z en F_{drone} .
Noteer de grootte van deze kracht naast de afbeelding.

Petroleum

Daan vult een petroleumlamp met petroleum.



petroleumlamp



petroleum

- 1p 36 Voordat Daan de lamp met petroleum vult, leest hij de veiligheidskaart. Op de veiligheidskaart staat dat petroleum irritatie veroorzaakt. Welk veiligheidspictogram hoort bij deze beschrijving?



A



B



C



D



E

Daan schenkt een volume van 350 cm^3 petroleum in de petroleumlamp.

- 2p 37 Bereken de energie die vrijkomt bij verbranding van deze hoeveelheid petroleum. Gebruik de tabel 'Verbrandingswarmte van enkele stoffen' in BINAS.

Daan steekt de lont van de lamp aan.
De petroleum verdampt voordat het verbrandt.

1p 38 Wat is juist over verdampen en verbranden?

	verdampen is een	verbranden is een
A	chemische reactie	natuurkundig proces
B	chemische reactie	chemische reactie
C	natuurkundig proces	natuurkundig proces
D	natuurkundig proces	chemische reactie

2p 39 Op de uitwerkbijlage staat een zin over het verdampen van petroleum.
→ Maak deze zin compleet.

2p 40 Op de uitwerkbijlage staat een zin over petroleum.
→ Noteer in deze zin het kookpunt van petroleum in K en in °C.

Bronvermelding

Een opsomming van de in dit examen gebruikte bronnen, zoals teksten en afbeeldingen, is te vinden in het bij dit examen behorende correctievoorschrift.