

Examen VMBO-KB

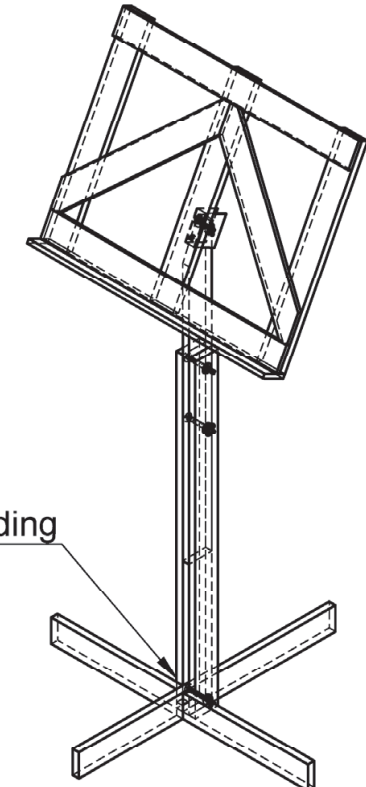
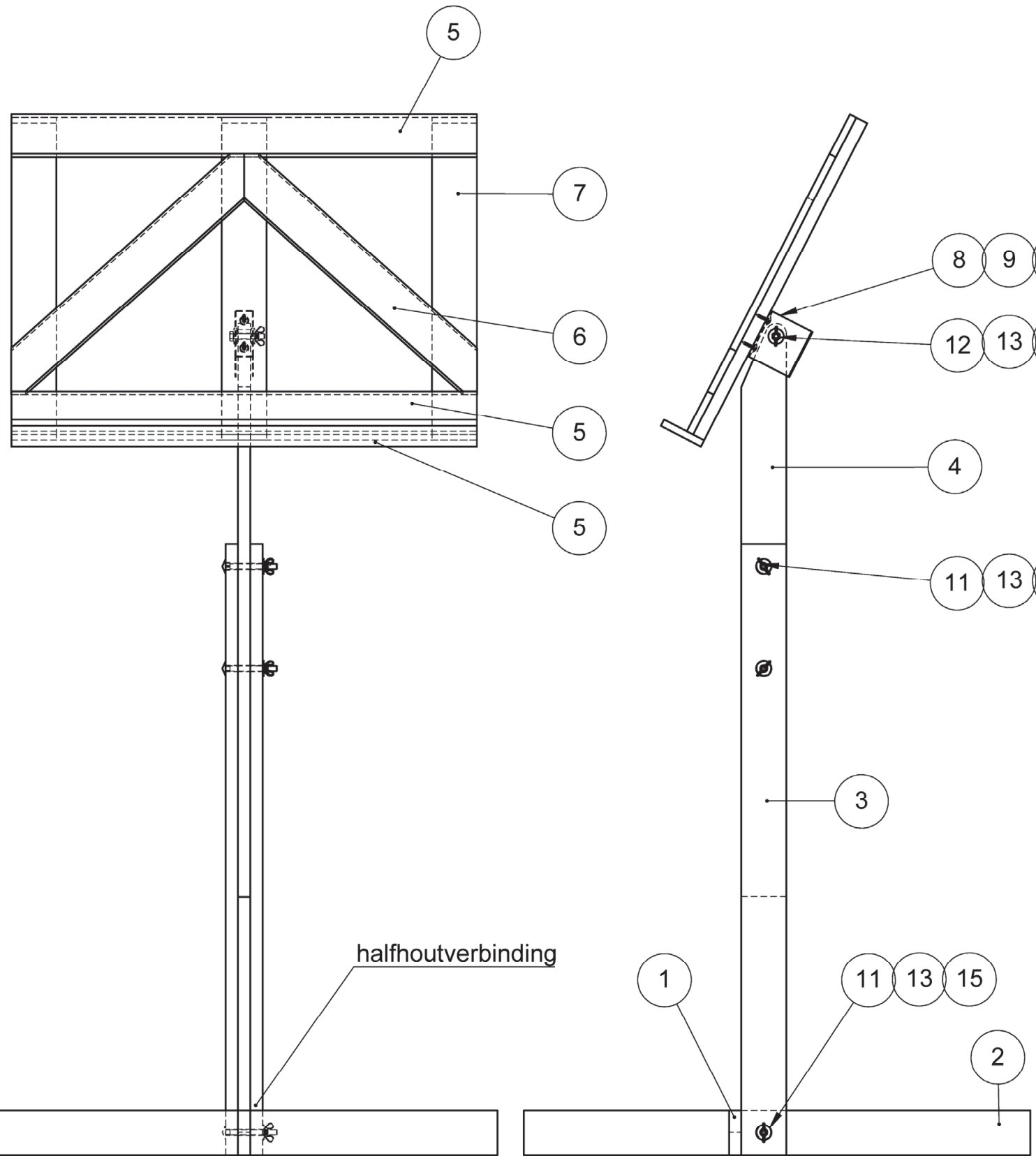
**2024**

**versie blauw, onderdeel C**

profielmodule 3 – een product maken en verbeteren

**profielvak-cspe D&P – KB**

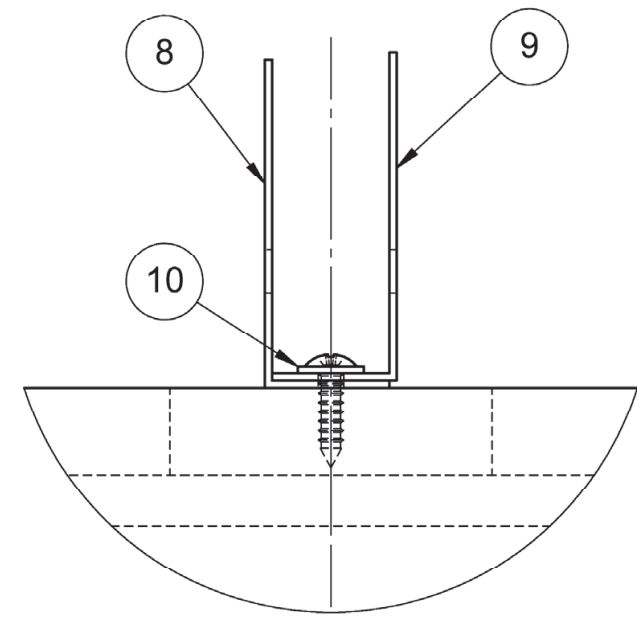
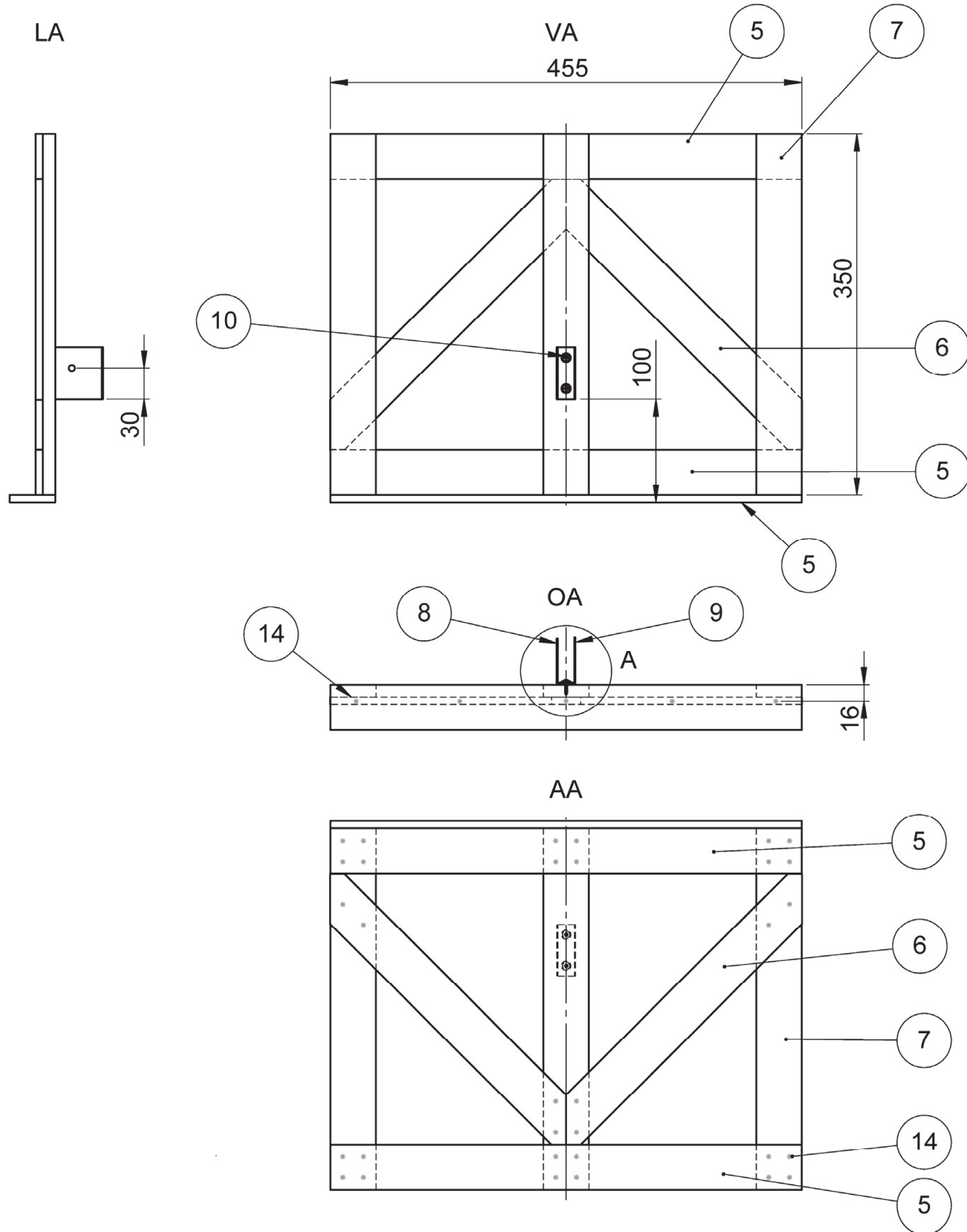
**bijlage**



15	7	carrosseriering	staal	Ø5,3 x Ø15 x 1,2	koopdeel
14	37	verloren-kopspijkers	staal	1,5 x 15	koopdeel
13	4	vleugelmoer	staal	M5	koopdeel
12	1	zeskantbout	staal	M5 x 25	koopdeel
11	3	slotbout	staal	M5 x 50	koopdeel
10	2	bolkop Schroef	staal	Ø3,5 x 12	koopdeel
9	1	hoekbeugel rechts	aluminium	60 x 50 x 1	tekening 5
8	1	hoekbeugel links	aluminium	60 x 50 x 1	tekening 5
7	3	buiten-midden-lat	hout	12 x 44 x 350	tekening 4
6	2	diagonaal-lat	hout	7 x 44 x 366	tekening 4
5	3	breedte-lat	hout	7 x 44 x 455	tekening 4
4	1	staander boven	hout	12 x 44 x 600	tekening 3
3	2	staander onder	hout	12 x 44 x 600	tekening 3
2	1	voet boven	hout	12 x 44 x 495	tekening 3
1	1	voet onder	hout	12 x 44 x 495	tekening 3

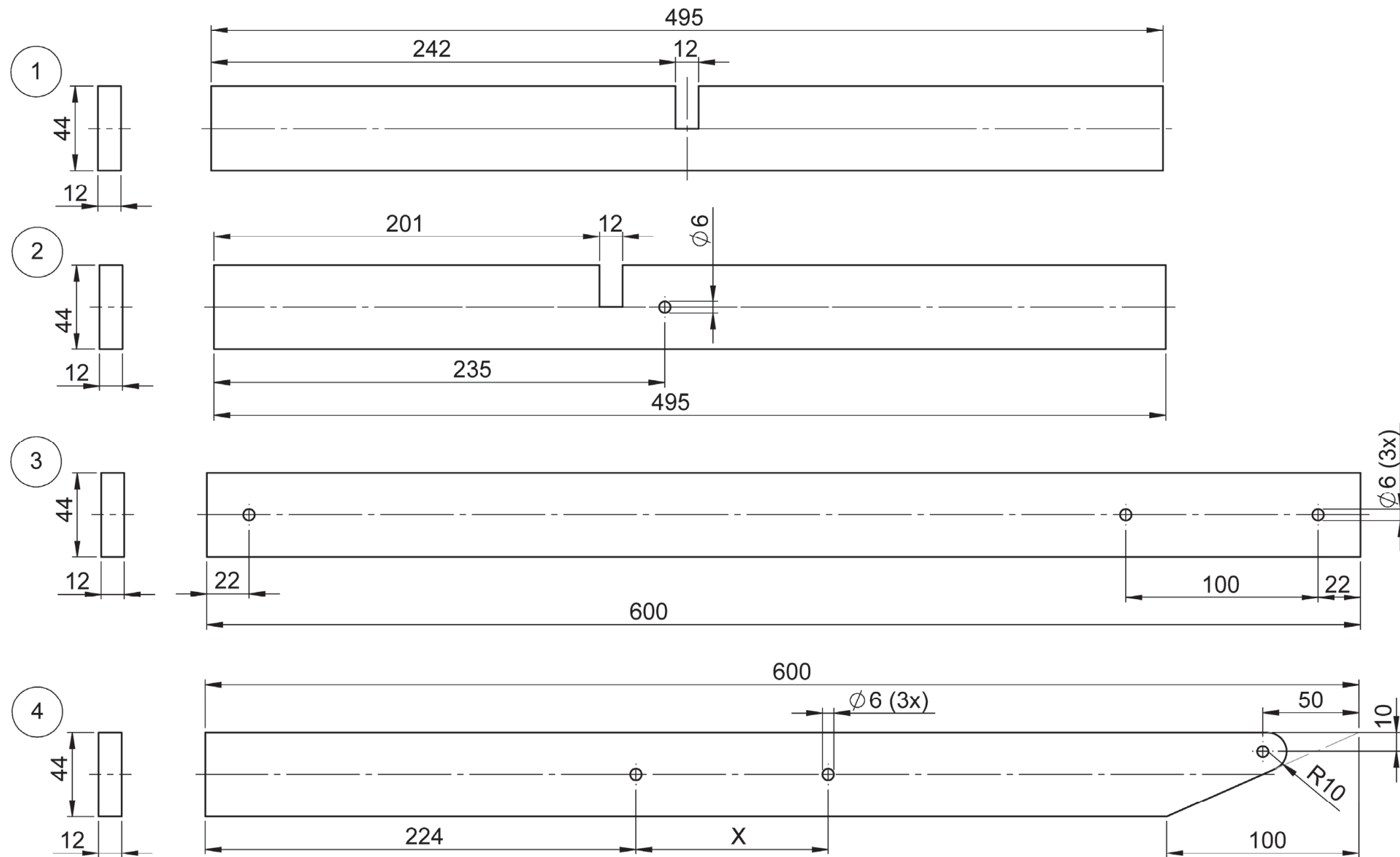
STUK NR.	AANT.	BENAMING	MATERIAAL	NORMAANDUIDING OF AFMETING	OPMERKING
		SCHAAL: 1 : 10	GETEKEND:HND		Algemene tolerantie: - verspanend ± 0,5 mm - niet-verspanend ± 1 mm - hoeken ± 1°
		MAATEENHEID: mm	AFDELING: D&P		
		DATUM: 2024	GEZIEN: --		

examen Blauw KB	BENAMING: samenstelling muziekstandaard	NUMMER: 01	FORMAAT: A3
-----------------	---	------------	-------------



aanzicht detail A  
schaal 1 : 1

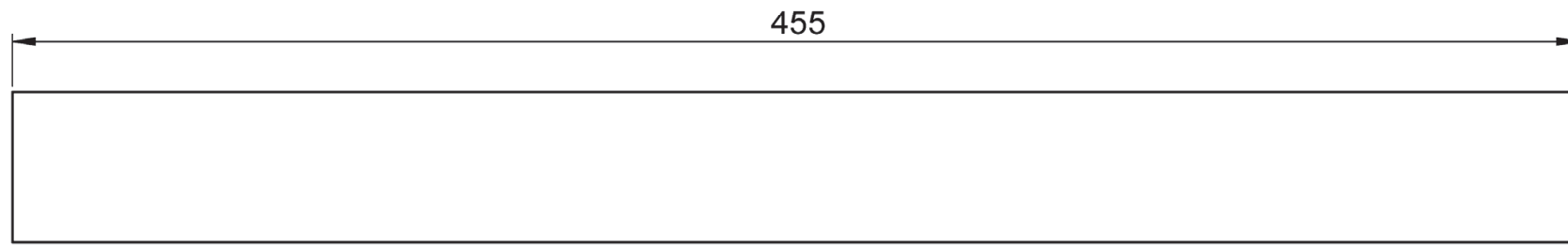
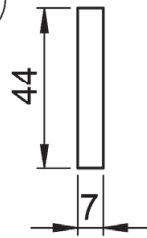
14	37	verloren-kopspijkers	staal	Ø1,5 x 15	koopdeel
10	2	bolkopschroef	staal	Ø3,5 x 12	koopdeel
9	1	hoekbeugel rechts	aluminium	60 x 50 x 1	zie tekening 5
8	1	hoekbeugel links	aluminium	60 x 50 x 1	zie tekening 5
7	3	buiten-midden-lat	hout	12 x 44 x 350	zie tekening 4
6	2	diagonaal-lat	hout	7 x 44 x 366	zie tekening 4
5	3	breedte-lat	hout	7 x 44 x 455	zie tekening 4
STUK NR.	AANT.	BENAMING	MATERIAAL	NORMAANDUIDING OF AFMETING	OPMERKING
SCHAAL: 1 : 1 / 1 : 5			GETEKEND: HND		Algemene tolerantie: - verspanend ± 0,5 mm - niet-verspanend ± 1 mm - hoeken ± 1°
MAATEENHEID: mm			AFDELING: D&P		
DATUM: 2024			GEZIEN: --		
examen Blauw KB		BENAMING: samenstelling bladhouder		NUMMER: 02	FORMAAT: A3



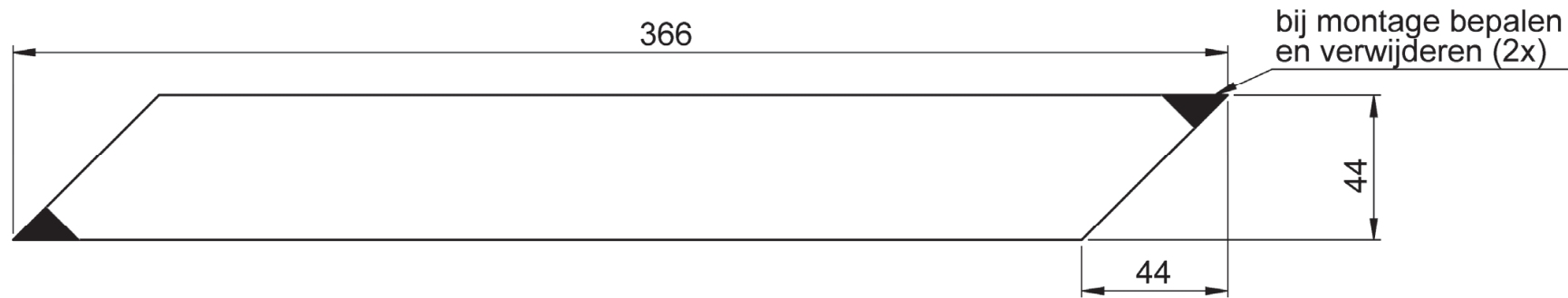
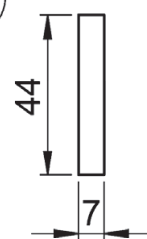
maat X overnemen van stuknummer 3

4	1	staander boven	hout	12 x 44 x 600	
3	2	staander onder	hout	12 x 44 x 600	
2	1	voet boven	hout	12 x 44 x 495	afkorten uit
1	1	voet onder	hout	12 x 44 x 495	12 x 44 x 1000
STUK NR.	AANT.	BENAMING	MATERIAAL	NORMAANDUIDING OF AFMETING	OPMERKING
			GETEKEND: HND	Algemene tolerantie:	
			MAATEENHEID: mm	AFDELING: D&P	- verspanend $\pm 0,5$ mm
			DATUM: 2024	GEZIEN: --	- niet-verspanend $\pm 1$ mm
					- hoeken $\pm 1^\circ$
examen Blauw KB		BENAMING: muziekstandaard onderdelen			NUMMER: 03
					FORMAAT: A3

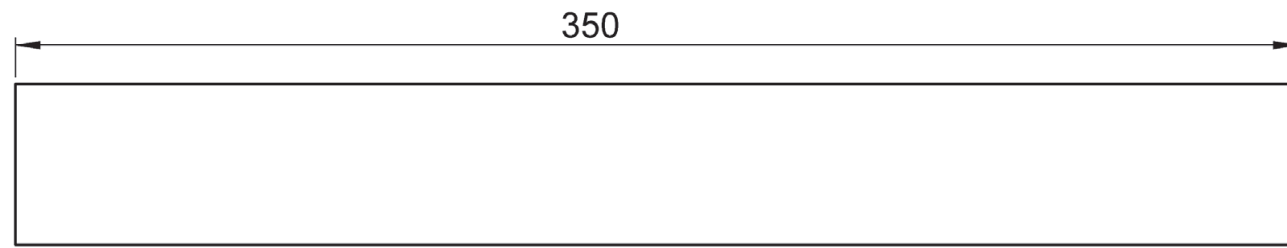
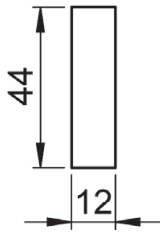
5



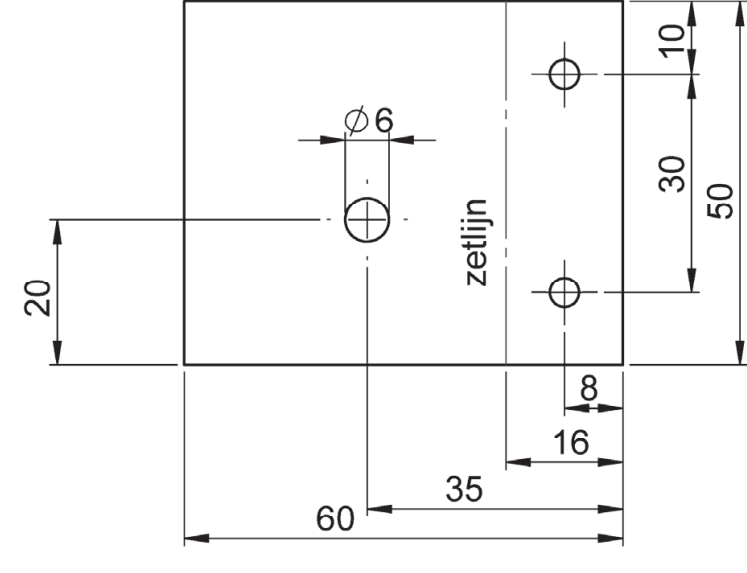
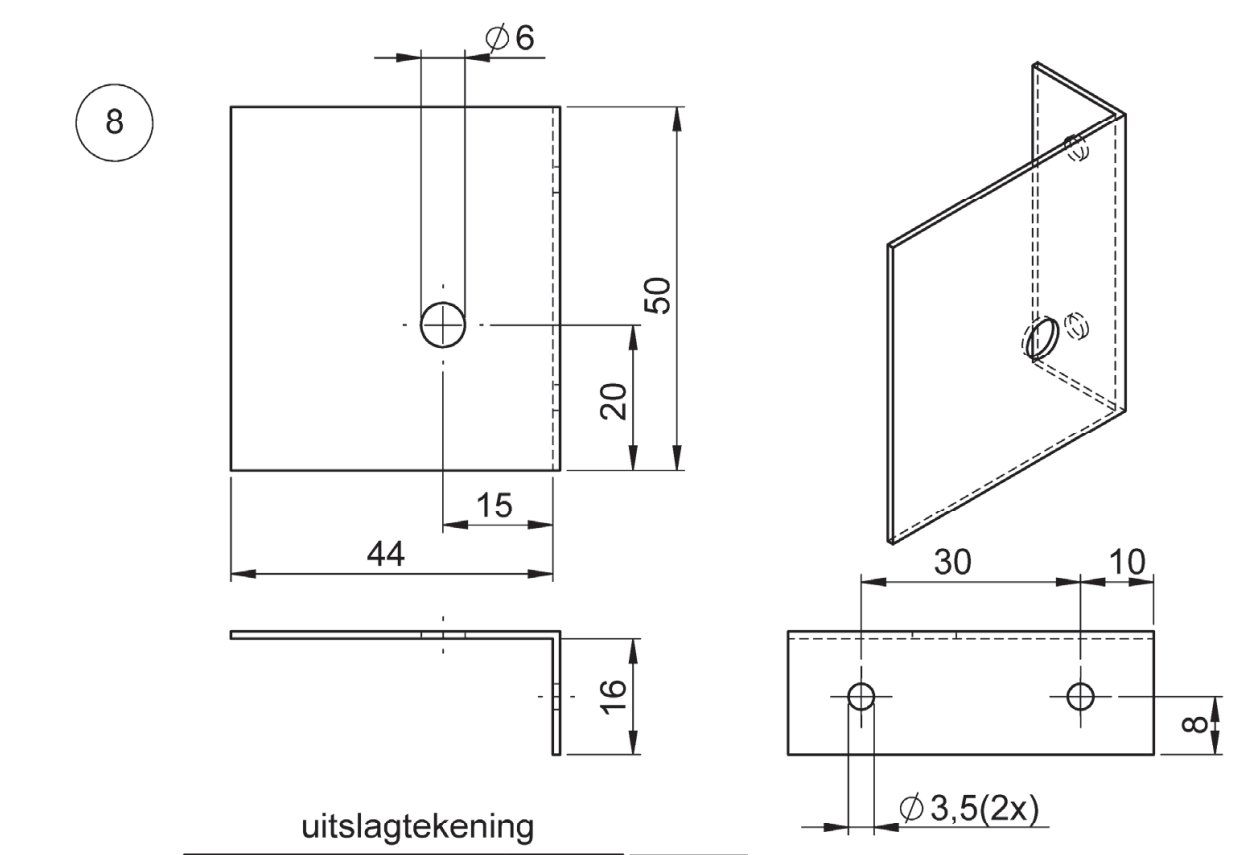
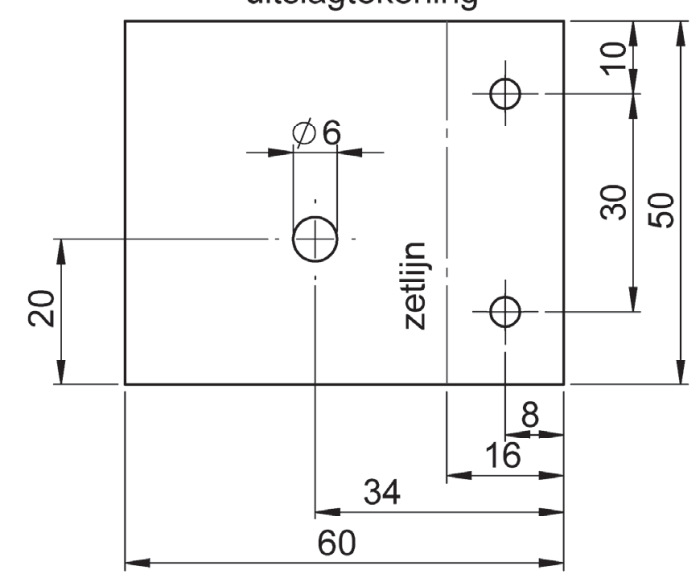
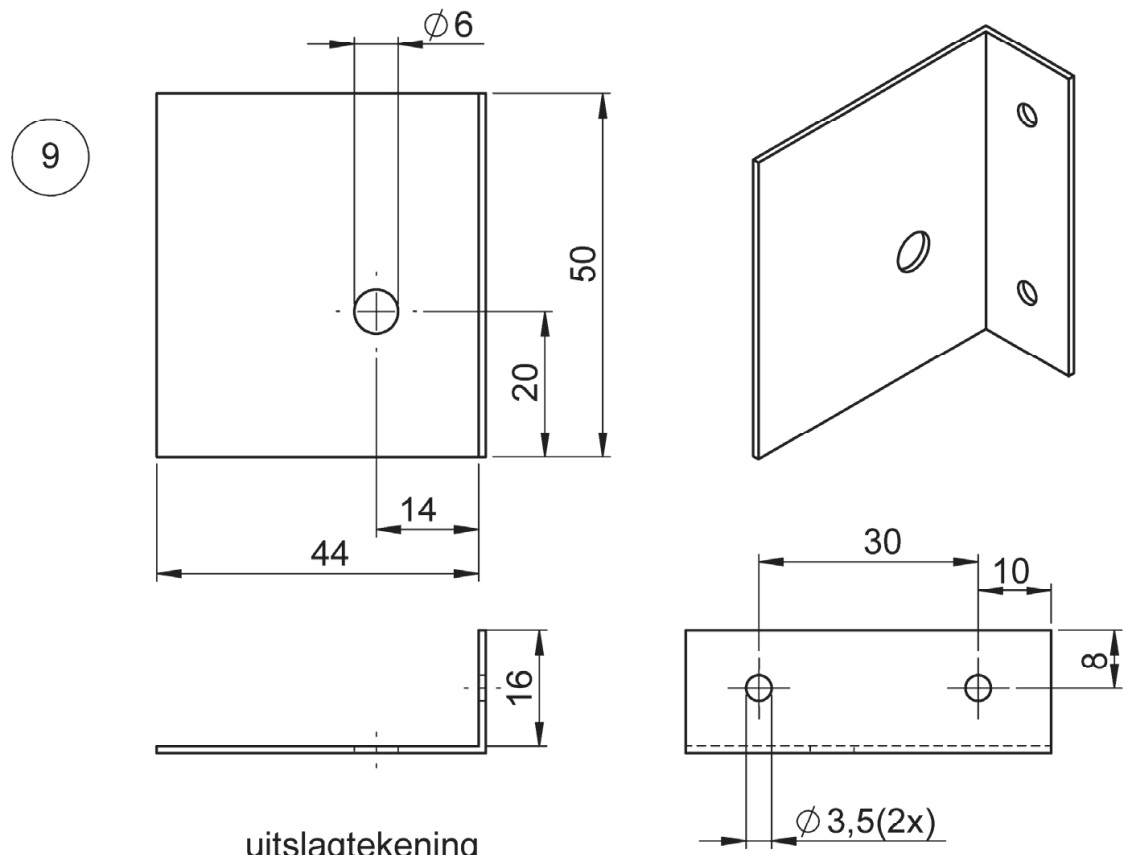
6



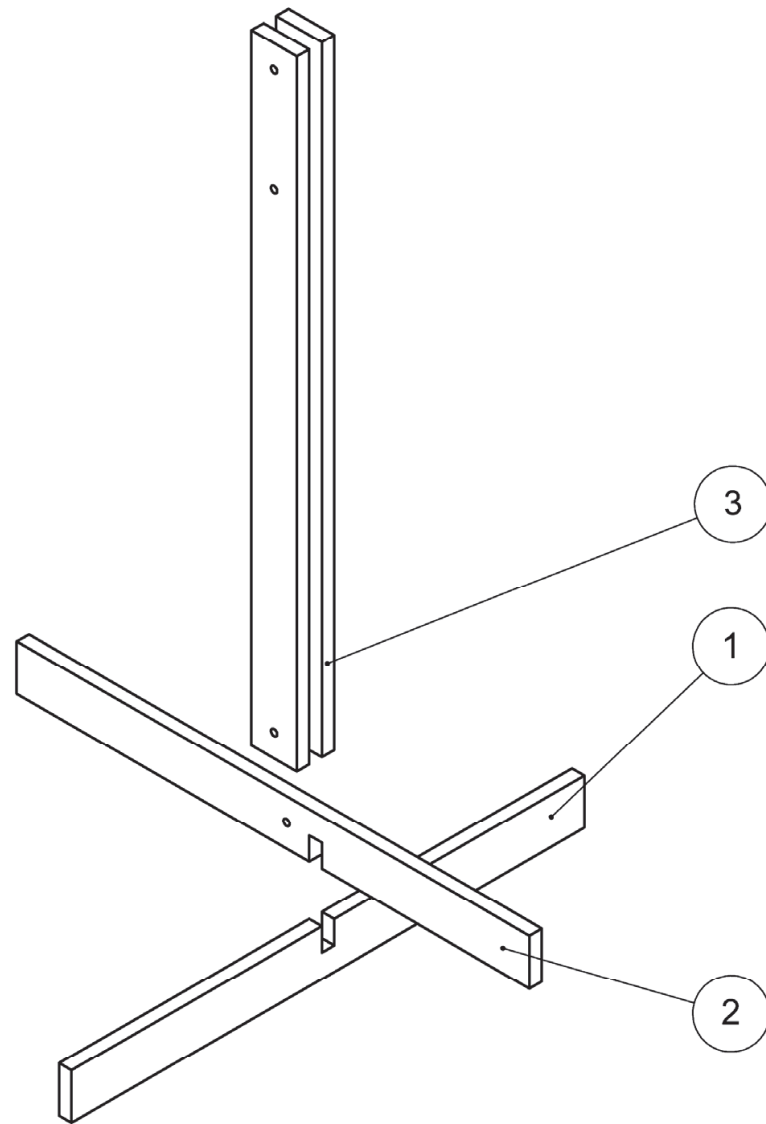
7



7	3	buiten-midden-lat	hout	12 x 44 x 350		
6	2	diagonaal-lat	hout	7 x 44 x 366		
5	3	breedte-lat	hout	7 x 44 x 455		
STUK NR.	AANT.	BENAMING	MATERIAAL	NORMAANDUIDING OF AFMETING	OPMERKING	
			GETEKEND: HND	Algemene tolerantie: - verspanend ± 0,5 mm - niet-verspanend ± 1 mm - hoeken ± 1°		
			MAATEENHEID: mm			AFDELING: D&P
			DATUM: 2024			GEZIEN: --
examen Blauw KB		BENAMING: muziekstandaard onderdelen			NUMMER: 04	FORMAAT: A3



9	1	hoekbeugel rechts	aluminium	60 x 50 x 1		
8	1	hoekbeugel links	aluminium	60 x 50 x 1		
STUK NR.	AANT.	BENAMING	MATERIAAL	NORMAANDUIDING OF AFMETING	OPMERKING	
			GETEKEND:HND	Algemene tolerantie: - verspanend ± 0,5 mm - niet-verspanend ± 1 mm - hoeken ± 1°		
			MAATEENHEID: mm	AFDELING: D&P		
			DATUM: 2024	GEZIEN: --		
examen Blauw KB		BENAMING hoekbeugels van muziekstandaard			NUMMER: 05	FORMAAT: A3



3	2	staander onder	hout	12 x 44 x 600	tekening 3	
2	1	voet boven	hout	12 x 44 x 495	tekening 3	
1	1	voet onder	hout	12 x 44 x 495	tekening 3	
STUK NR.	AANT.	BENAMING	MATERIAAL	NORMAANDUIDING OF AFMETING	OPMERKING	
			GETEKEND: HND	Algemene tolerantie: - verspanend $\pm 0,5$ mm - niet-verspanend $\pm 1$ mm - hoeken $\pm 1^\circ$		
			MAATEENHEID: mm			AFDELING: D&P
			DATUM: 2024			GEZIEN: --
examen Blauw KB		BENAMING: montagetekening voet			NUMMER: 06	FORMAAT: A3