

Examen VMBO-KB

2024

versie rood, onderdeel **C**

profielvak-cspe PIE – KB

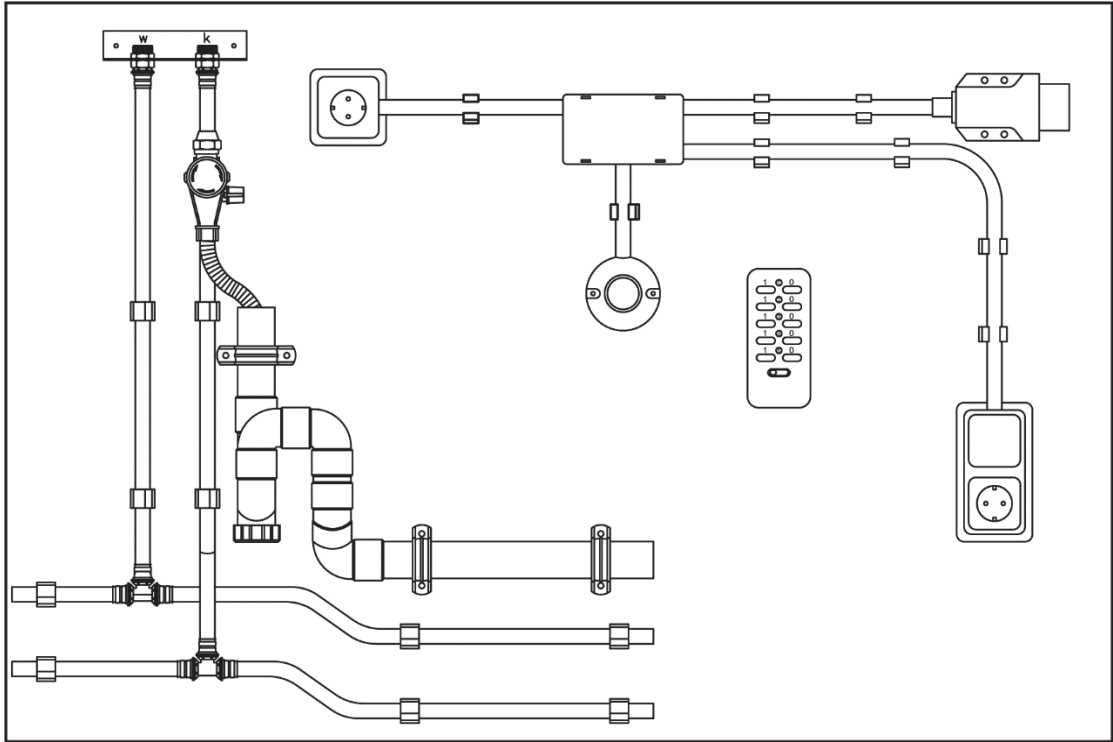
opdrachten

Naam kandidaat _____ Kandidaatnummer _____

De richttijd voor dit onderdeel is 280 minuten.
Voor dit onderdeel kun je maximaal 27 punten behalen.
Voor elk opdrachtnummer staat hoeveel punten je kunt halen.

opdrachten onderdeel C

- 1 een sanitaire installatie en een elektrische installatie monteren op een montagebord
- 2 mondelinge vragen beantwoorden
- 3 vragen maken in Facet



Lees de opdracht eerst helemaal door.

- 13p 1 Monteer de sanitaire installatie en de elektrische installatie op een montagebord.

De examiner geeft je alle materialen voor de installaties.

Uitvoering

- De sanitaire installatie en de elektrische installatie komen samen op één bord.
- Gebruik de materiaallijsten, de tekeningen en de schema's in dit boekje.

Aanwijzingen

Voor de maatvoering van de installaties geldt:

- Alle maten in de tekeningen zijn vermeld in mm.
- De maattolerantie is ± 5 mm.
- Maten die niet vermeld zijn, moet je zelf bepalen.

Als je klaar bent

- Vertel de examiner dat je klaar bent.
- De examiner controleert de elektrische installatie.
- Als de elektrische installatie **niet** goed werkt, mag je één keer proberen dit zelf op te lossen. Je kunt dan nog een deel van de punten behalen.

materialen sanitaire installatie

lengte/aantal	omschrijving
1	warmwatertoestel-aansluiting compleet
0,6 m	pvc-buis Ø40 mm
1	universeel lijm-sifon 40 mm (compleet met bochten)
1	pvc-bocht 45° mof spie 40 mm
1	pvc-bocht 90° 2x mof 40 mm
3	omegazadel pvc 40 mm
2,8 m	meerlagenbuis 16 mm
1	inlaatcombinatie 15 mm knel + 2 x knelset 15 x 16x2
2	T-stuk pers 16-16-16
10	clickbeugel 14-16 mm
*	diverse bevestigingsmaterialen

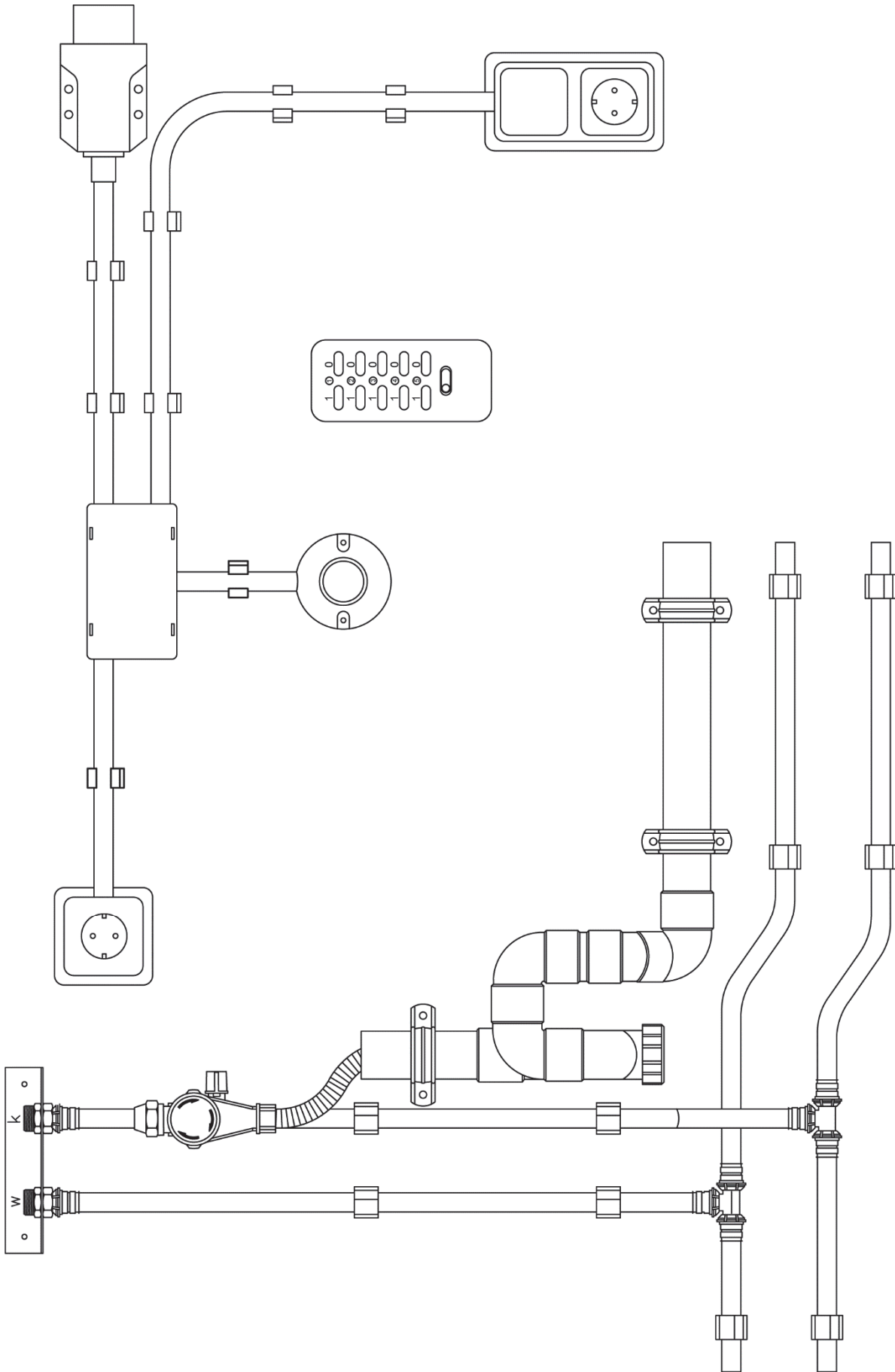
* = aantal zelf bepalen

materialen elektrische installatie

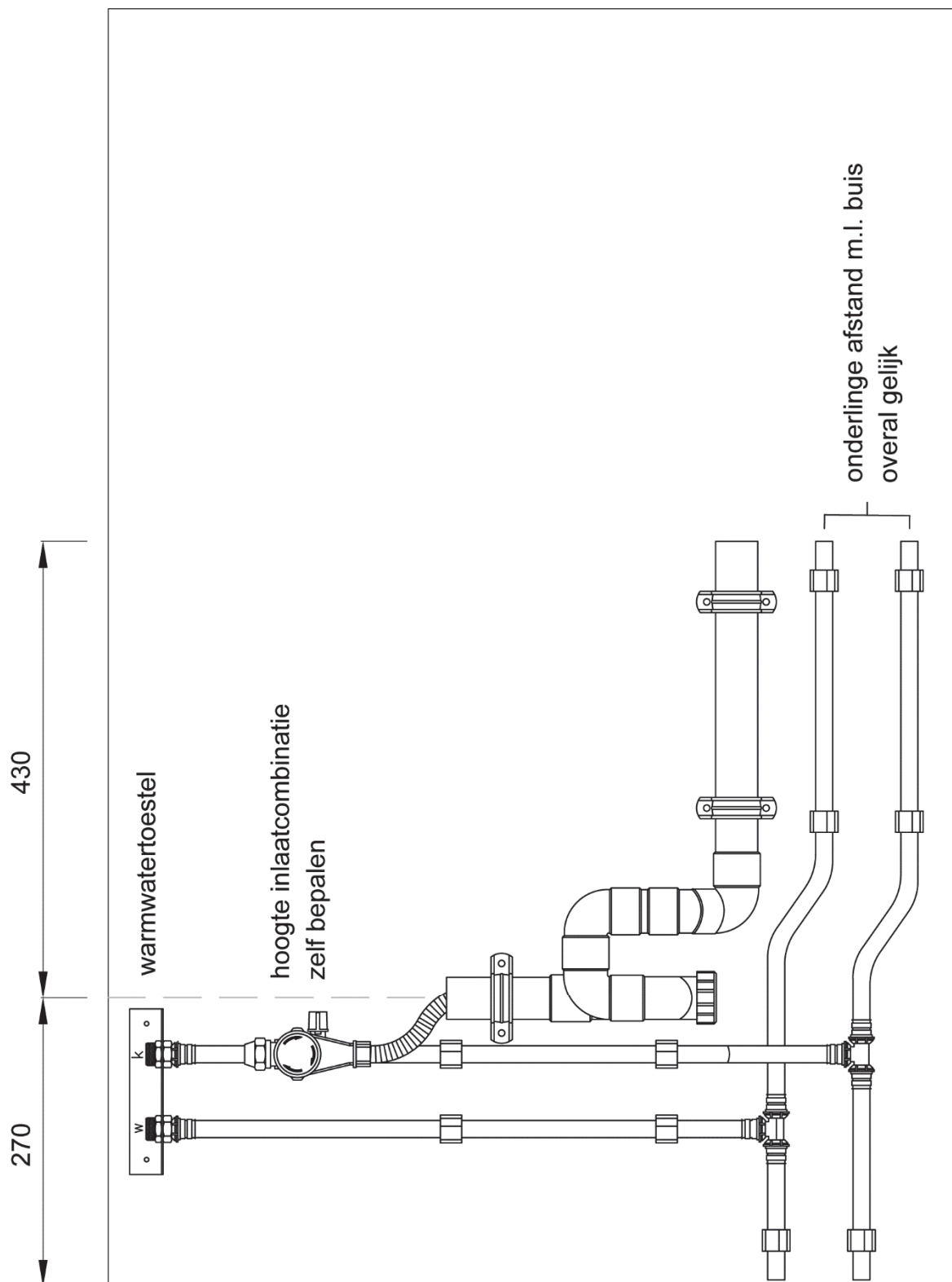
lengte/aantal	omschrijving
1,6 m	pvc-buis 16 mm
1	universele lasdoos met deksel
1	toneelfitting E27
1	montageplaat 1-voudig
1	montageplaat 2-voudig voor een combi
1	combinatie universeelschakelaar-wcd met bc opbouw
1	enkelvoudige wandcontactdoos met bc opbouw
1	CEE-toestelcontactdoos 2P +PE (blauw)
1	KlikAanKlikUit-ontvanger ACM-2300-HC
1	KlikAanKlikUit-zender AYCT-102 (alleen voor het testen)
*	H07V-U (VD) 2,5 mm ² bruin, blauw, geel/groen
*	H07V-U (VD) 1,5 mm ² zwart
*	lasklemmen en bevestigingsmaterialen

* = aantal en lengte zelf bepalen

situatietekening (totaal)



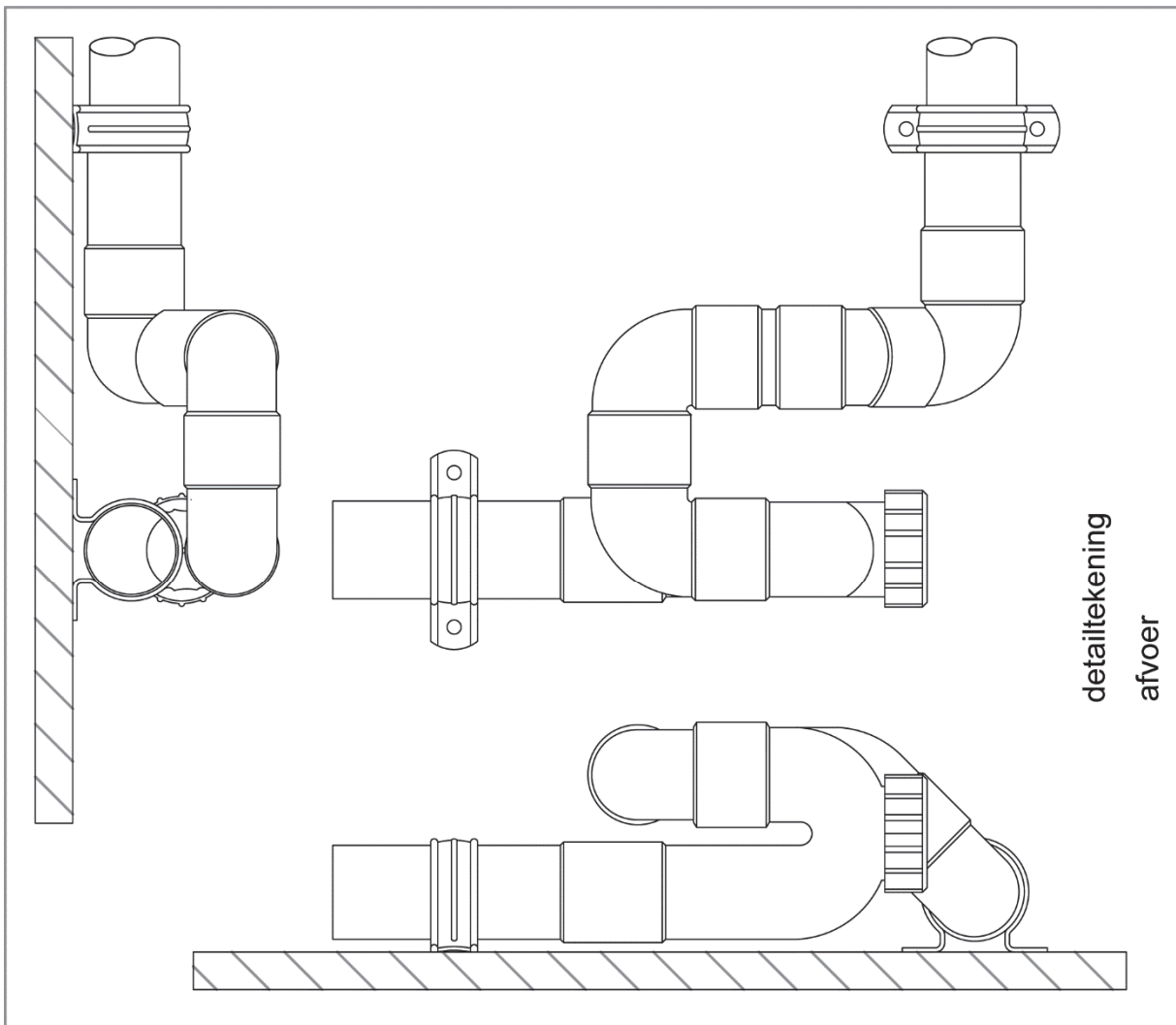
situatietekening (sanitair)



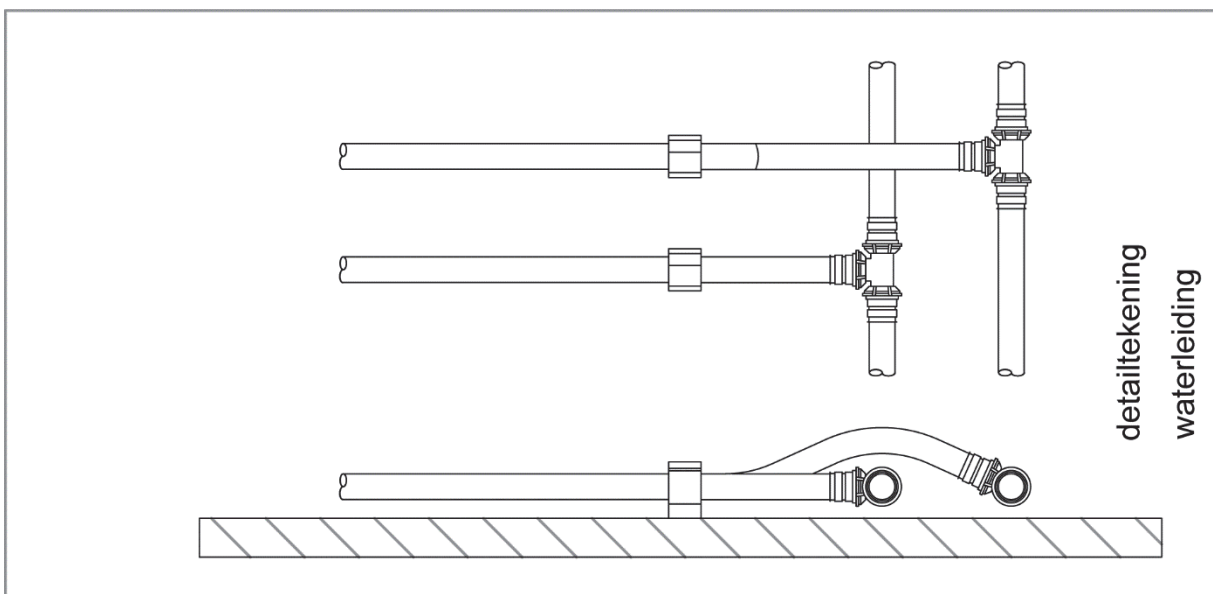
▼ 480 + P
b.k. afvoer

▼ 210 + P
♡ afvoer
▼ 170 + P
♡ m.l. buis
▼ 90 + P
♡ m.l. buis
▼ 50 + P
♡ m.l. buis
Peil = 0
b.k. vloer

detailtekeningen sanitaire installatie

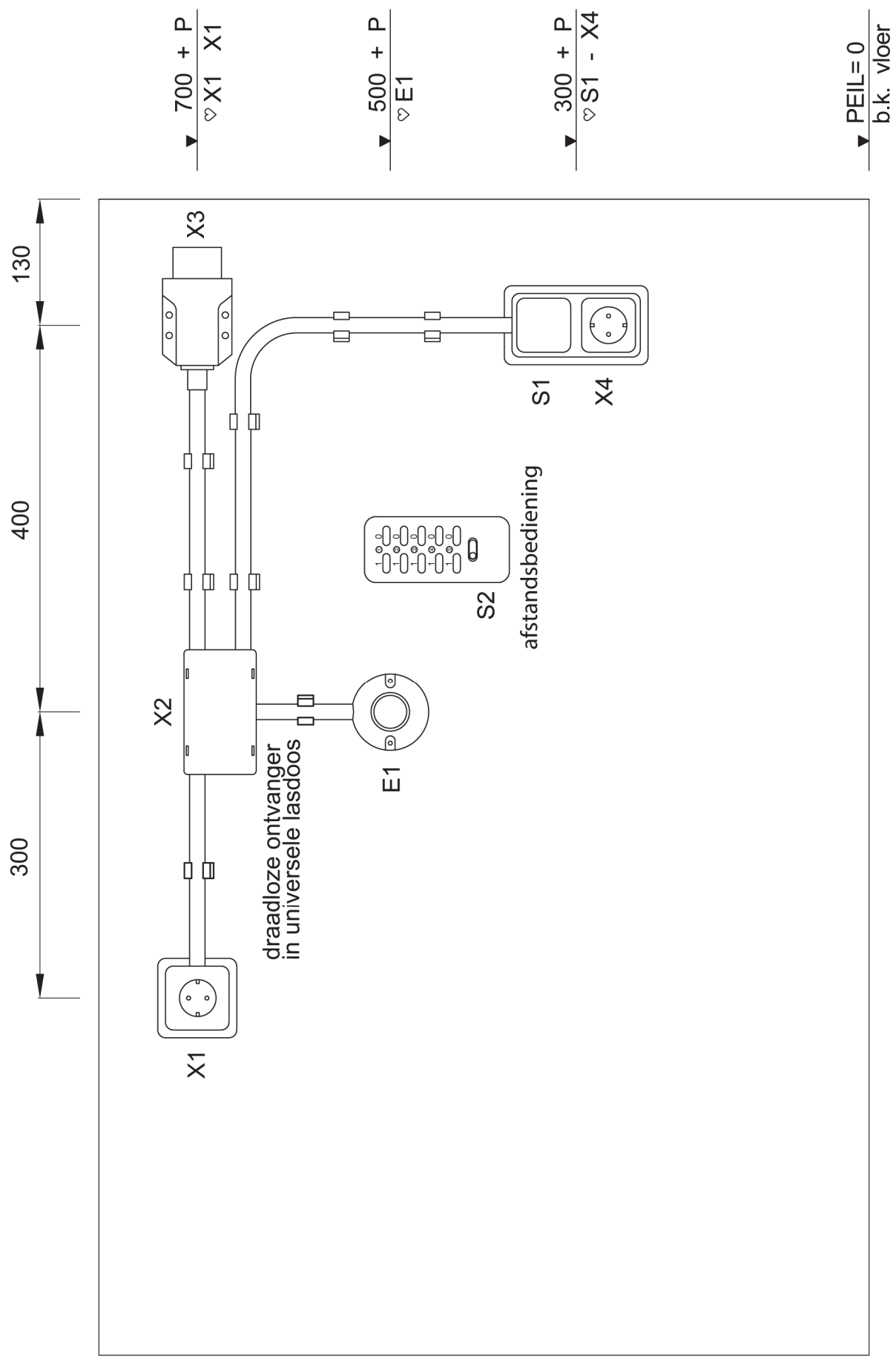


detailtekening
afvoer

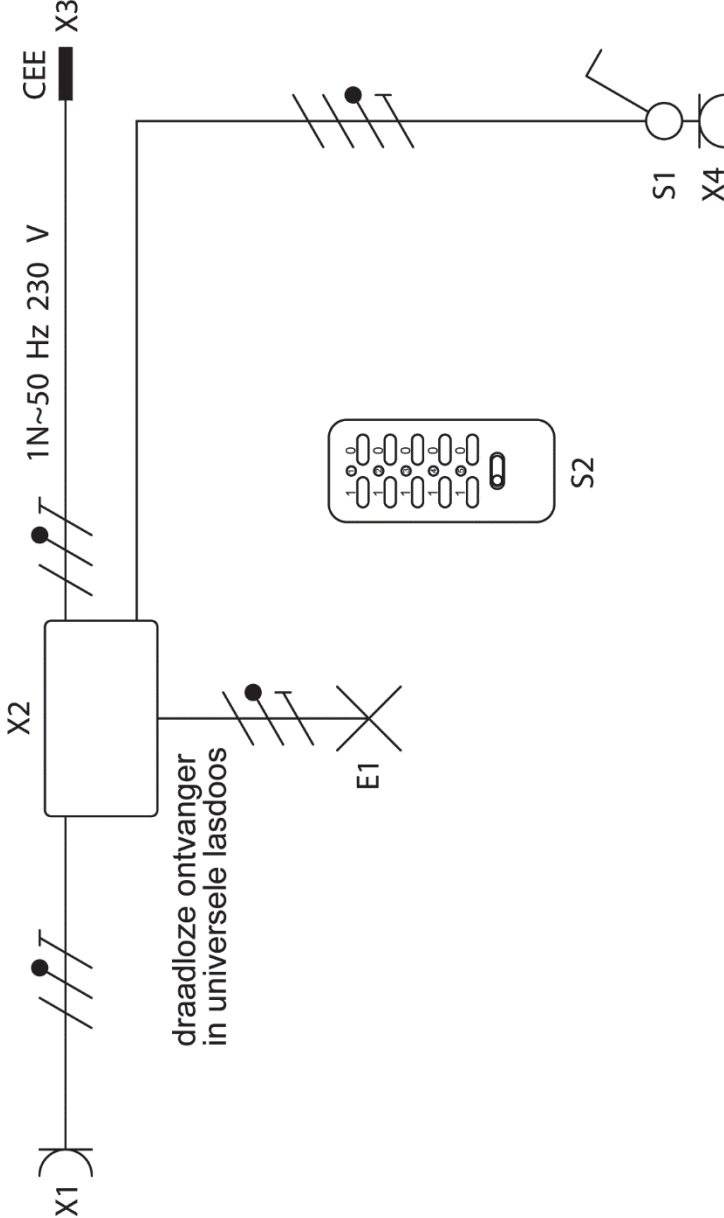


detailtekening
waterleiding

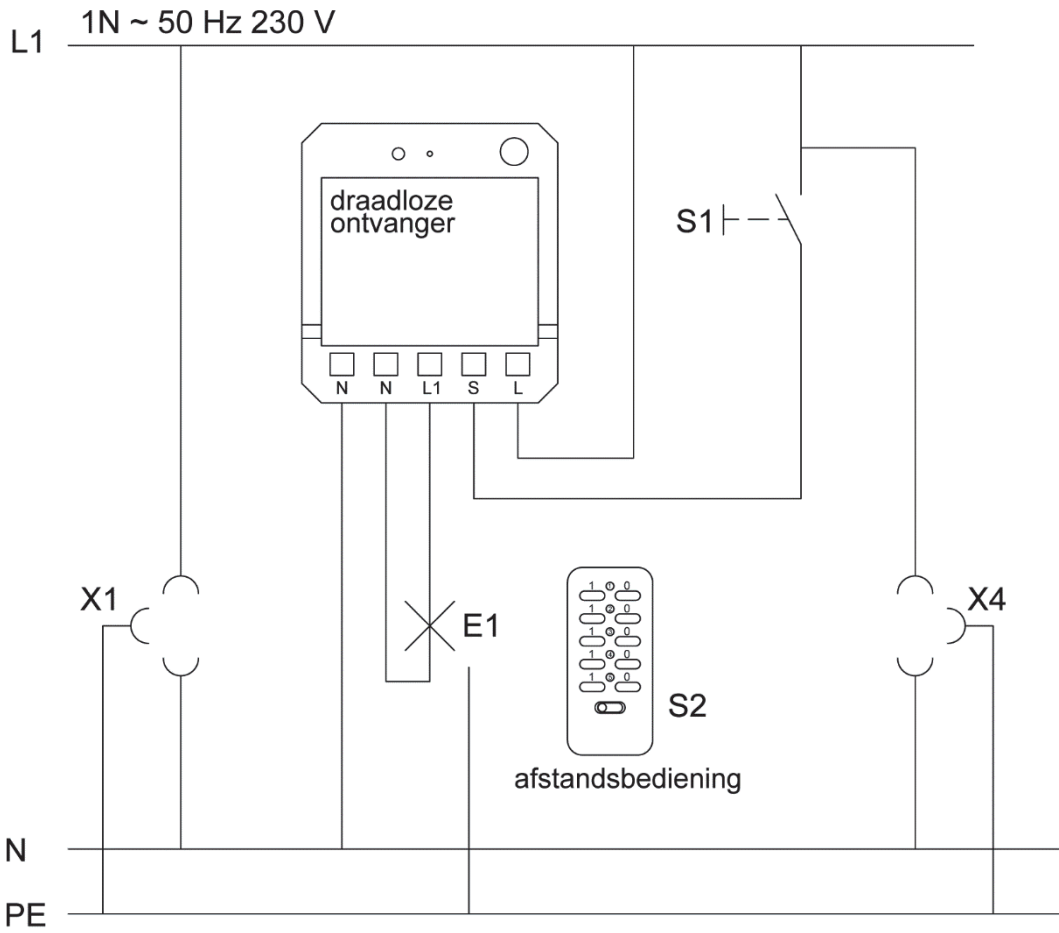
situatietekening (elektrisch)



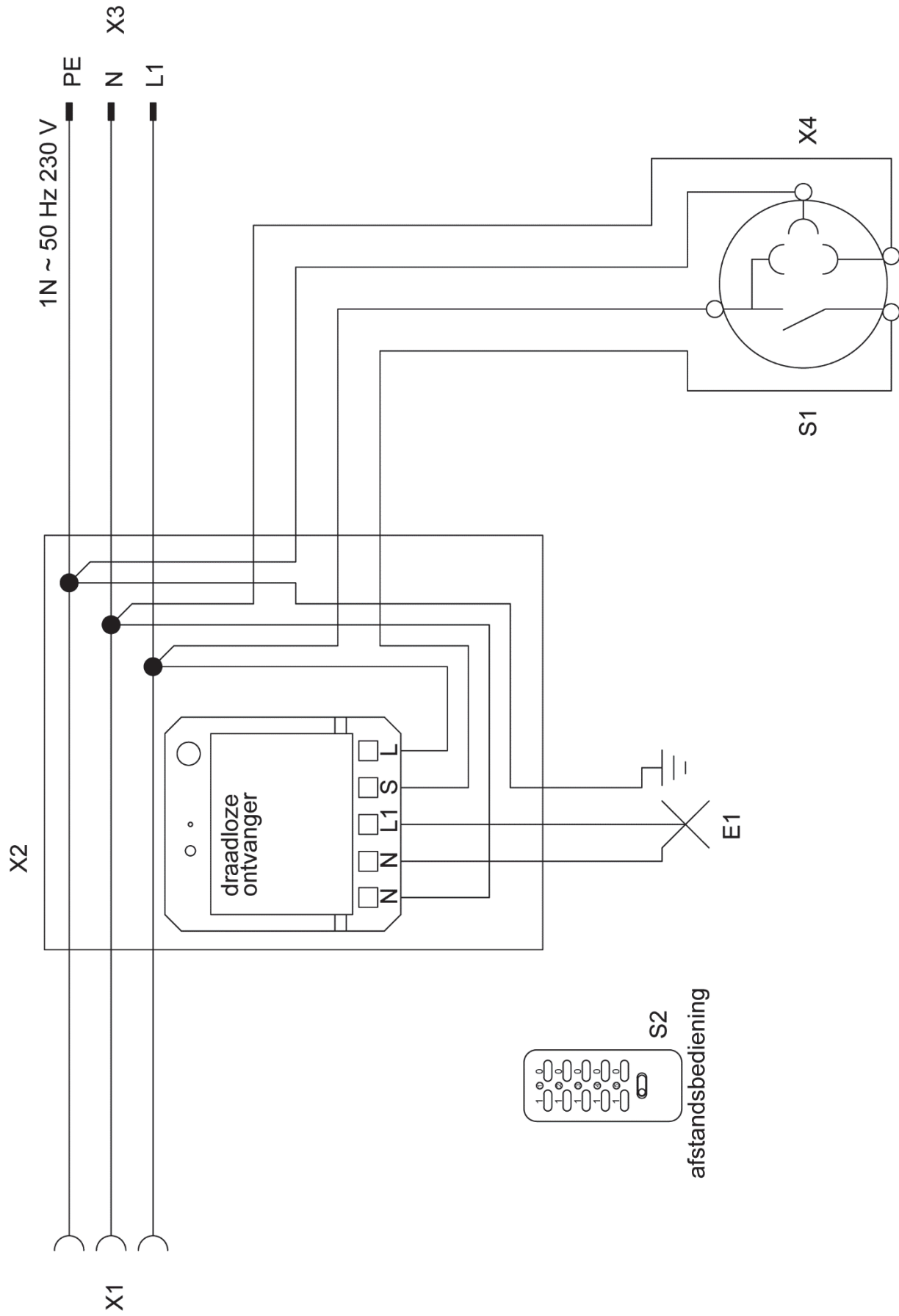
installatietekening



stroomkringschema



bedradingschema



3p **2** Beantwoord de vragen die de examiner stelt.

Dit zijn de vragen:

- Moet de inlaatcombinatie in de koudwaterleiding of in de warmwaterleiding geplaatst worden?
- Hoe werkt de elektrische installatie?
- Wat voor soort gewone lichtschakeling werkt hetzelfde als de lichtschakeling die jij op het bord hebt gemaakt: een enkelpolige schakeling, een wisselschakeling, een serieschakeling of een dubbelpolige schakeling?

Je mag je vijf minuten voorbereiden op de vragen. Bedenk alvast wat je gaat antwoorden op de vragen.

Ruimte voor aantekeningen (niet verplicht)

.....

.....

.....

.....

.....

.....

.....

.....

.....

.....

.....

.....

11p **3** Maak de vragen bij onderdeel C in het computerprogramma Facet.

Je gaat in dit computerprogramma:

- theorievragen maken (minitoetsvragen)
- een opdracht maken over de leidingen van de binnenriolering

Als je klaar bent met dit onderdeel lever je alle documenten in.