

De instructie voor de examinator van een profielvak-cspe bestaat uit:

- per onderdeel dit document met vakspecifieke informatie;
- het document met algemene richtlijnen en aanwijzingen. Dit document vindt u op de examenpagina van dit profielvak-cspe op [Examenblad.nl](https://www.examenblad.nl).

Inhoud van dit onderdeel:

- 1 Overzicht opdrachten
- 2 ICT-gebruik
- 3 Materialen, gereedschappen en hulpmiddelen
- 4 Aanwijzingen
- 5 Bronvermeldingen

1 Overzicht opdrachten

onderdeel C		richttijd: 280 minuten	
opdracht	omschrijving	nodig	akg*
1	een sanitaire installatie en een elektrische installatie monteren op een montagebord		6
2	vragen beantwoorden	3 mondelinge vragen**	1
3	<ul style="list-style-type: none">– minitoetsvragen maken– een opdracht over de leidingen van de binnenriolering maken	ICT-gebruik: Facet, 3 varianten	

* akg = aantal kandidaten gelijktijdig. Toetstechnisch advies over het aantal kandidaten dat bij deze praktijkopdracht gelijktijdig beoordeeld kan worden.

** In het correctievoorschrift vindt u de vragen die u mondeling aan de kandidaat stelt en het antwoordmodel.

Opdracht 3

Voor deze opdracht staat één toetspakket klaar dat door de afnameplanner ingepland moet worden. De kandidaat maakt deze opdracht in Facet. De ingeschatte tijd voor de opdracht is 10 minuten. **Let op:** dit is alleen een inschatting, deze tijd kan per kandidaat verschillen. De opdracht wordt automatisch nagekeken.

2 ICT-gebruik

Bij dit onderdeel horen de volgende bestanden. U ontvangt deze bestanden bij zending C.

instructie voor de kandidaat
vr_instructiefilm_PIE_C_kb.mp4
vr_instructie_PIE_C_kb.pdf

bestanden voor de examiner
correctievoorschrift: KP-1300-r-24-1-C-c.pdf
vr_digitaal_correctievoorschrift_PIE_kb.xlsx

Controleer vóór aanvang van het examen of de bestanden werken.

3 Materialen, gereedschappen en hulpmiddelen

Opdracht 1

materialen sanitaire en elektrische installatie

lengte/aantal	omschrijving
1	warmwatoestel-aansluiting compleet
0,6 m	pvc-buis Ø40 mm
1	universeel lijm-sifon 40 mm (compleet met bochten)
1	pvc-bocht 45° mof spie 40 mm
1	pvc-bocht 90° 2x mof 40 mm
3	omegazadel pvc 40 mm
2,8 m	meerlagenbuis 16 mm
1**	inlaatcombinatie 15 mm knel + 2 x knelset 15 x 16x2
2	T-stuk pers 16-16-16
10	clickbeugel 14-16 mm
1,6 m	pvc-buis 16 mm
1	universele lasdoos met deksel
1	toneelfitting E27
1	montageplaat 1-voudig
1	montageplaat 2-voudig voor een combinatie
1	combinatie universeelschakelaar-wcd met bc opbouw
1	enkelvoudige wandcontactdoos met bc opbouw
1	CEE-toestelcontactdoos 2P +PE (blauw)
1	KlikAanKlikUit-ontvanger ACM-2300-HC (geschikt voor wisselschakeling)
1	KlikAanKlikUit-zender AYCT-102 (alleen voor de examinator om te testen, dus hoeft niet in leerlingaantallen)
*	H07V-U (VD) 2,5 mm ² bruin, blauw, geel/groen
*	H07V-U (VD) 1,5 mm ² zwart
*	lasklemmen
*	diverse bevestigingsmaterialen

* = aantal en lengte zelf bepalen

** voorbeeld knelset:



losse knelset:

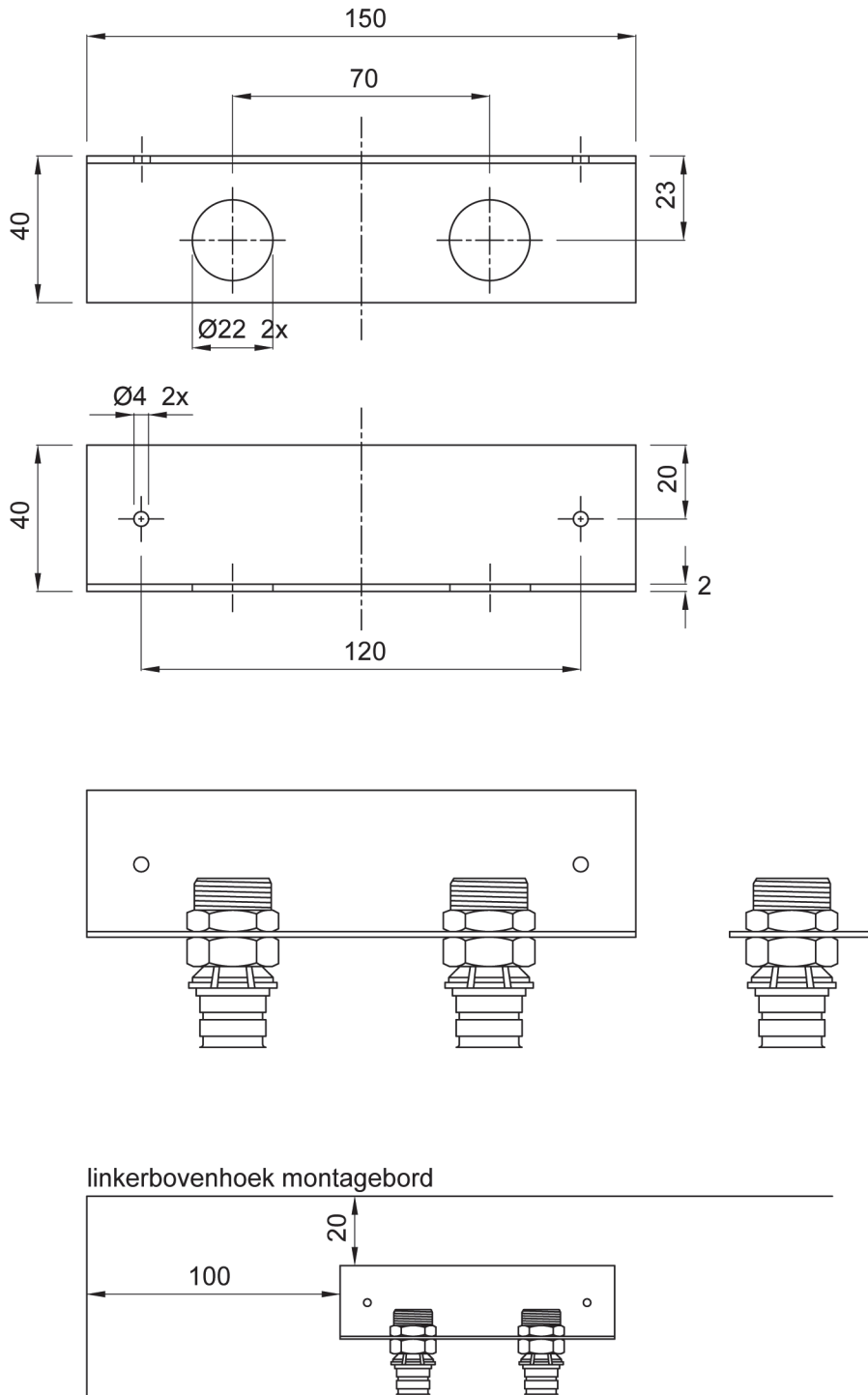


gemonteerd:

materiaal voor warmwatertoestel-aansluiting

lengte/aantal	omschrijving
150 mm	hoekprofiel 40x40x2 aluminium
2	puntstuk pers 1/2" x 16 mm
2	zeskant moer 1/2" of sok met binnendraad 1/2"

montagetekeningen voor warmwatertoestel-aansluiting



4 Aanwijzingen

Volgorde opdrachten

De opdrachten 1 en 2 moeten in de aangegeven volgorde gemaakt worden.

Opdracht 1

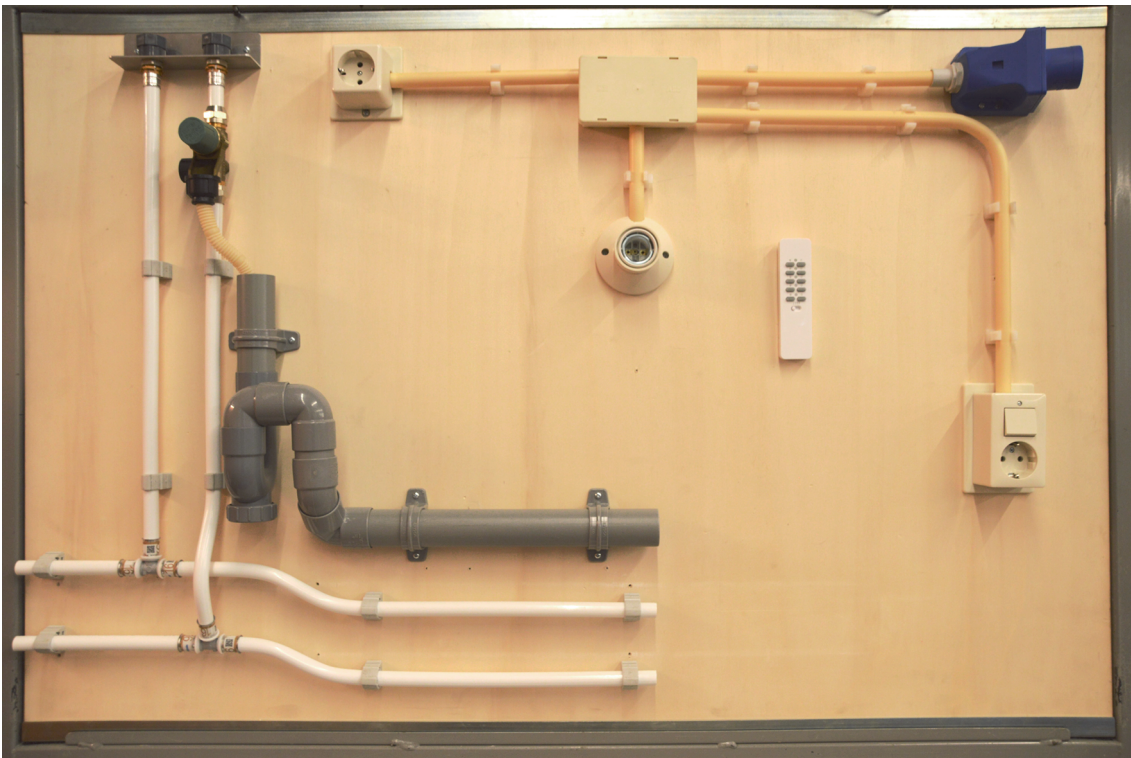
Vorbereiding

- De kandidaat monteert de installatie bij voorkeur op een montagebord met afmetingen van $b \times h = 1200 \text{ mm} \times 800 \text{ mm}$.
- U maakt en monteert vooraf een warmwatertoestel-aansluiting. Zie de tekeningen in dit boekje.
- U zorgt ervoor dat er een koppeling is gemaakt tussen de KlikAanKlikUit-zender en alle ontvangers. U hoeft dus geen zender aan de kandidaten te verstrekken, maar u gebruikt deze zelf om de installatie te testen.

Afname

- Bij het testen van de elektrische installatie zorgt u voor een veilige testsituatie.
- Bij het beoordelen van de werking geeft u de kandidaat zo nodig één herkansing. Hij krijgt dan minder punten. U geeft niet aan wat fout is.

overzicht totale installatie



Deze foto geeft een impressie van het eindproduct.

Opdracht 2

U geeft de kandidaat vijf minuten om zich voor te bereiden op de vragen. U stelt de vragen bij een volledig opgebouwde en juist werkende installatie.

Opdracht 3

Afname

De afname in Facet vindt plaats in één zitting die niet onderbroken mag worden.

Mocht de afname in Facet niet lukken, neem dan contact op met de helpdesk van Facet.

Deze is bereikbaar op telefoonnummer 050-599 9925.

5 Bronvermeldingen

opdracht	bronvermelding afbeeldingen en media
1	Stichting Cito Instituut voor Toetsontwikkeling, 2024

Disclaimer

Dit materiaal is een product van het Ministerie van Onderwijs, Cultuur en Wetenschap en in beheer bij het College voor Toetsen en Examens (CvTE) te Utrecht. CvTE accepteert geen enkele aansprakelijkheid voor schade ontstaan door het gebruik van dit materiaal op welke manier dan ook. CvTE heeft conform de wettelijke bepalingen en voor zover mogelijk het auteursrecht op in dit materiaal gebruikt (bronnen)materiaal geregeld. Diegene die desondanks meent zekere rechten te kunnen doen gelden, wordt verzocht contact op te nemen met het CvTE.

Dit materiaal is vrij te gebruiken voor eigen oefening, studie of privégebruik, alsmede schoolgebruik op niet-commerciële basis. Voor alle andere toepassingen geldt dat het gebruik van in dit product verwerkt (bronnen)materiaal niet is toegestaan zonder toestemming van de rechthebbenden. Op eventueel aangepast werk dient duidelijk vermeld te worden dat er sprake is van een aanpassing van een product van CvTE. Elke schijn van bemoeienis of goedkeuring van CvTE met betrekking tot het nieuwe materiaal dient te worden uitgesloten.