

De instructie voor de examinator van een profielvak-cspe bestaat uit:

- per onderdeel dit document met vakspecifieke informatie;
- het document met algemene richtlijnen en aanwijzingen. Dit document vindt u op de examenpagina van dit profielvak-cspe op Examenblad.nl.

Inhoud van dit onderdeel:

- 1 Overzicht opdrachten
- 2 ICT-gebruik
- 3 Materialen, gereedschappen en hulpmiddelen
- 4 Aanwijzingen
- 5 Bronvermeldingen

Bijlage

1 Overzicht opdrachten

onderdeel B		richttijd: 360 minuten	
opdracht	omschrijving	nodig	akg*
1	<ul style="list-style-type: none">– minitoetsvragen maken– vragen maken over de werktekeningen in het opdrachtenboekje	ICT-gebruik: Facet, 3 varianten	
2	onderdelen voor het werkstuk maken		6
3	het werkstuk samenstellen		6

* akg = aantal kandidaten gelijktijdig. Toetstechnisch advies over het aantal kandidaten dat bij deze praktijkopdracht gelijktijdig beoordeeld kan worden.

Opdracht 1

Voor deze opdracht staat één toetspakket klaar dat door de afnameplanner ingepland moet worden. De kandidaat maakt deze opdracht in Facet. De ingeschatte tijd voor deze opdracht is 15 minuten. **Let op:** dit is alleen een inschatting, deze tijd kan per kandidaat verschillen. U beoordeelt een deel van de vragen in de Facet-corrector.

2 ICT-gebruik

Bij dit onderdeel horen de volgende bestanden. U ontvangt deze bestanden bij zending C.

instructie voor de kandidaat
vr_instructiefilm_PIE_B_kb.mp4
vr_instructie_PIE_B_kb.pdf

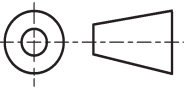
bestanden voor de examinerator
correctievoorschrift: KP-1300-r-24-1-B-c.pdf
vr_digitaal_correctievoorschrift_PIE_kb.xlsx

Controleer vóór aanvang van het examen of de bestanden werken.

3 Materialen, gereedschappen en hulpmiddelen

Opdracht 2 en 3

Materialen per kandidaat

8	1	vleugelbout M6 x 10	staal	DIN 316	
7	2	blindklinknagel Ø3,0 - 6	aluminium	ISO 16582	
6	1	drankhouder	aluminium	150 x 145 x 1,5	
5	1	grondplaat	staal	116 x 100 x 2	
4	1	grondpen	blank staal	Ø10 - 850	
3	1	knop	aluminium	Ø40 - 40	
2	1	glijblok	staal	□ 25 - 40	
1	1	tafelblad	staal	330 x 180 x 1,5	
STUK NR.	AANT	BENAMING	MATERIAAL	NORMAANDUIDING OF AFMETING	OPMERKING
		SCHAAL: -	GETEKEND: MDdW		algemene tolerantie: ±0,5 mm hoektolerantie: ±1° scherpe kanten afbramen
		MAATEENHEID: mm	AFDELING: PIE		
		DATUM: 2024	GEZIEN: --		
cspe PIE rood BB/KB			BENAMING: Priktafel		NUMMER: 01
					FORMAAT: A4

- U geeft de stuknummers 1, 2, 4, 5 en 6 met lengte- en breedtematen die binnen de aangegeven toleranties vallen.
- U houdt bij stuknummer 3 zelf rekening met een verspaningstoegift op de lengte (of u geeft het aan staf).
- U levert stuknummers 7 en 8 aan volgens de norm.

Bijlage bestellijst

Als bijlage, achter in deze instructie, is een bestellijst opgenomen voor bovenstaande materialen. U mag die bijlage gebruiken om materialen bij uw leverancier te bestellen. U mag hiertoe de bijlage zowel op papier als digitaal versturen.

4 Aanwijzingen

Volgorde opdrachten

- De opdrachten moeten in de aangegeven volgorde gemaakt worden.
- Een kandidaat maakt de opdrachten in Facet en de overige opdrachten van het onderdeel bij voorkeur op dezelfde dag.

Opdracht 1

Vorbereiding

- Geef bij aanvang van de opdracht een opdrachtenboekje aan elke kandidaat.
- Vertel de kandidaat dat hij het opdrachtenboekje pas hoeft te gebruiken als dit gemeld wordt in Facet.

Afname

- De afname in Facet vindt plaats in één zitting die niet onderbroken mag worden.
- Mocht de afname in Facet niet lukken, neem dan contact op met de helpdesk van Facet. Deze is bereikbaar op telefoonnummer 050-599 9925.

Opdracht 2

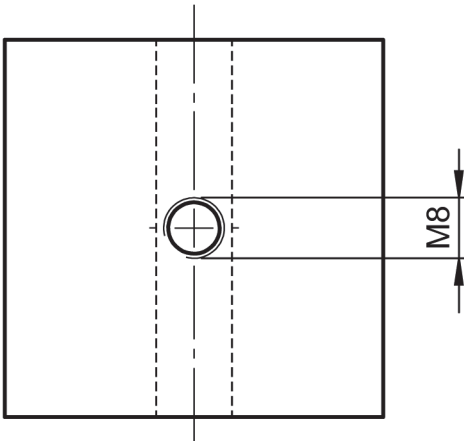
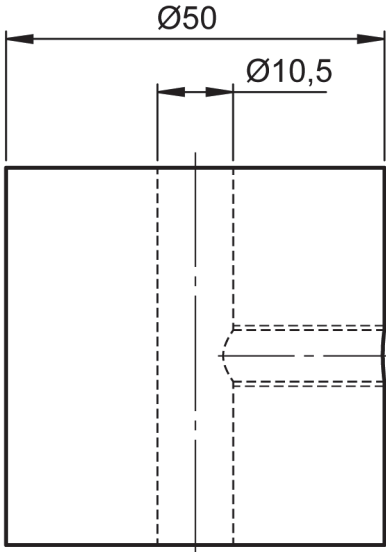
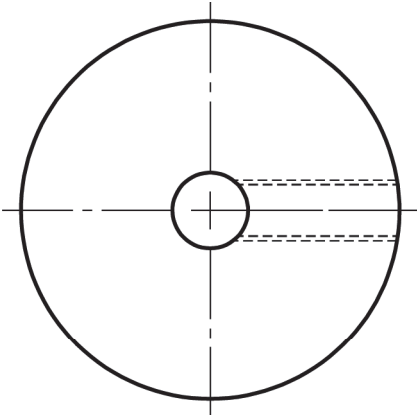
- Het buigen van het plaatmateriaal mag ook met een kantbank gedaan worden. Indien de kandidaat hiervoor kiest, moet hij wel zelf de kantbank instellen en bedienen.
- Voordat de kandidaat het werkstuk gaat samenstellen (opdracht 3), controleert u de maatvoering van de stuknummers.

Opdracht 3

- Voor het verbinden van de grondplaat (stuknummer 5) aan de grondpen (stuknummer 4) via hechtlassen, verstrekt u de kandidaat het las-hulpstuk. De tekening voor het maken van het las-hulpstuk staat op de volgende bladzijde.
- U maakt vooraf zoveel las-hulpstukken als u denkt nodig te hebben voor dit examen.

Las-hulpstuk

materiaal: aluminium of staal



5 Bronvermeldingen

opdracht	bronvermelding afbeeldingen en media
2-3	Stichting Cito Instituut voor Toetsontwikkeling, 2024

Disclaimer

Dit materiaal is een product van het Ministerie van Onderwijs, Cultuur en Wetenschap en in beheer bij het College voor Toetsen en Examens (CvTE) te Utrecht. CvTE accepteert geen enkele aansprakelijkheid voor schade ontstaan door het gebruik van dit materiaal op welke manier dan ook. CvTE heeft conform de wettelijke bepalingen en voor zover mogelijk het auteursrecht op in dit materiaal gebruikt (bronnen)materiaal geregeld. Diegene die desondanks meent zekere rechten te kunnen doen gelden, wordt verzocht contact op te nemen met het CvTE.

Dit materiaal is vrij te gebruiken voor eigen oefening, studie of privégebruik, alsmede schoolgebruik op niet-commerciële basis. Voor alle andere toepassingen geldt dat het gebruik van in dit product verwerkt (bronnen)materiaal niet is toegestaan zonder toestemming van de rechthebbenden. Op eventueel aangepast werk dient duidelijk vermeld te worden dat er sprake is van een aanpassing van een product van CvTE. Elke schijn van bemoeienis of goedkeuring van CvTE met betrekking tot het nieuwe materiaal dient te worden uitgesloten.

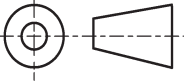
Bijlage

Deze bijlage mag gebruikt worden om materialen te bestellen.

Bestellijst

aantal kandidaten:

Materialen per kandidaat

8	1	vleugelbout M6 x 10	staal	DIN 316	
7	2	blindklinknagel Ø3,0 - 6	aluminium	ISO 16582	
6	1		aluminium	150 x 145 x 1,5	
5	1		staal	116 x 100 x 2	
4	1		blank staal	Ø10 - 850	
3	1		aluminium	Ø40 - 40	
2	1		staal	□ 25 - 40	
1	1		staal	330 x 180 x 1,5	
STUK NR.	AANT	BENAMING	MATERIAAL	NORMAANDUIDING OF AFMETING	OPMERKING
		SCHAAL: - MAATEENHEID: mm DATUM: 2024	GETEKEND: MDdW AFDELING: PIE GEZIEN: --		algemene tolerantie: ±0,5 mm hoektolerantie: ±1° scherpe kanten afbramen

- U geeft de stuknummers 1, 2, 4, 5 en 6 met lengte- en breedtematen die binnen de aangegeven toleranties vallen.
- U houdt bij stuknummer 3 zelf rekening met een verspaningstoegift op de lengte (of u geeft het aan staf).
- U levert stuknummers 7 en 8 aan volgens de norm.