

Examen VMBO-KB

2024

versie rood, onderdeel **A**

profielvak-cspe PIE – KB

opdrachten

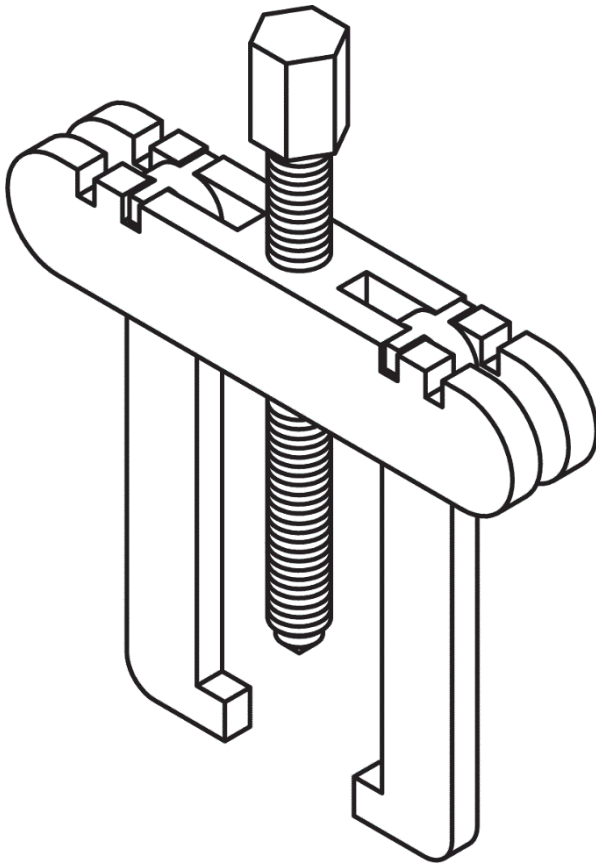
Naam kandidaat _____ Kandidaatnummer _____

De richttijd voor dit onderdeel is 100 minuten.
Voor dit onderdeel kun je maximaal 14 punten behalen.
Voor elk opdrachtnummer staat hoeveel punten je kunt halen.

opdrachten onderdeel A

- 1 3D-modellen tekenen met een 3D-CAD-programma
- 2 een samenstelling maken met een 3D-CAD-programma
- 3 schakeling 1 opbouwen in het practicum
- 4 schakeling 2 opbouwen in het practicum
- 5 schakeling 3 opbouwen in het practicum

Je gaat drie onderdelen van een poelietrekker tekenen met een 3D-CAD-programma.



6p 1 Teken drie onderdelen van de poelietrekker.

Voordat je begint

- Lees de opdracht eerst helemaal door.
- Bekijk ook de werktekeningen in dit boekje.
- Open het 3D-CAD-programma.

Uitvoering

- Teken 3D-modellen van de stuknummers 1, 2 en 3 volgens de werktekeningen.
- Sla elk 3D-model apart op als:
 - stuknummer1_jouw naam
 - stuknummer2_jouw naam
 - stuknummer3_jouw naam

Als je klaar bent

Gebruik je getekende 3D-modellen voor de volgende opdracht.

2p 2 Maak een samenstelling van stuknummers 1 tot en met 3.

Voordat je begint

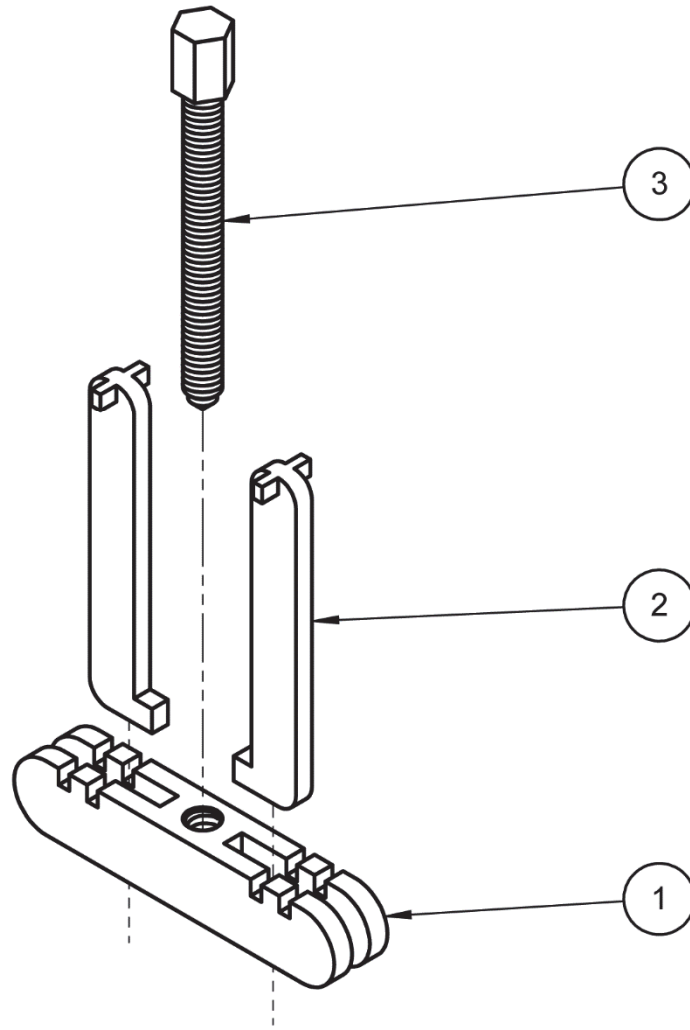
- Als je bij de vorige opdracht niet alle stuknummers kon tekenen, dan krijg je van de examiner de ontbrekende 3D-modellen.

Uitvoering

- Maak een samenstelling (assembly) van stuknummers 1, 2 en 3.
- Sla dit bestand op als: samenstelling_jouw naam.
- Zorg ervoor dat stuknummer 3 (de spindel) met schroefdraad M16 gecentreerd in het draadgat van stuknummer 1 (het huis) zit.
- Zorg ervoor dat stuknummer 3 (de spindel) kan draaien en van boven naar onder kan bewegen.
- Zorg ervoor dat stuknummers 2 (de klauwen) in de juiste positie in stuknummer 1 (het huis) zijn geplaatst en dat de nokken in de uitsparingen zitten.

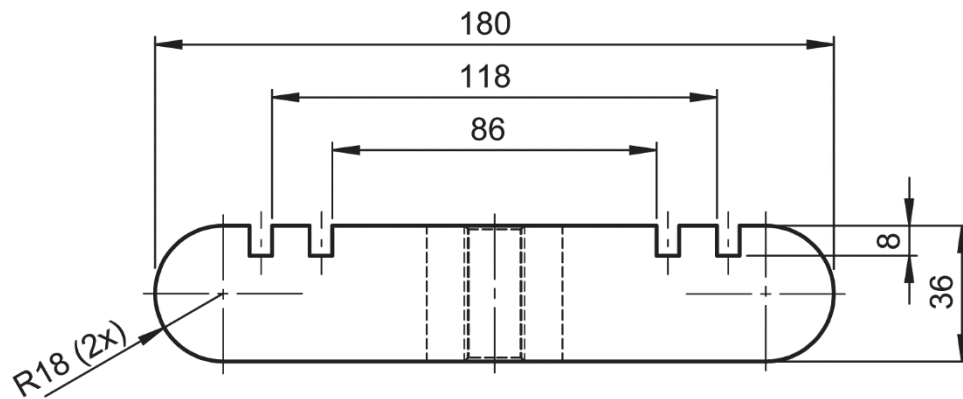
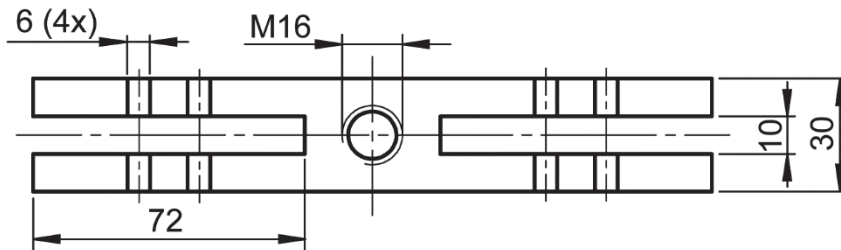
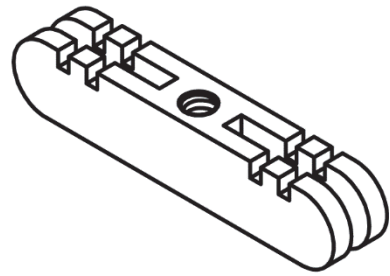
Als je klaar bent

Lever de bestanden van opdracht 1 en opdracht 2 in.



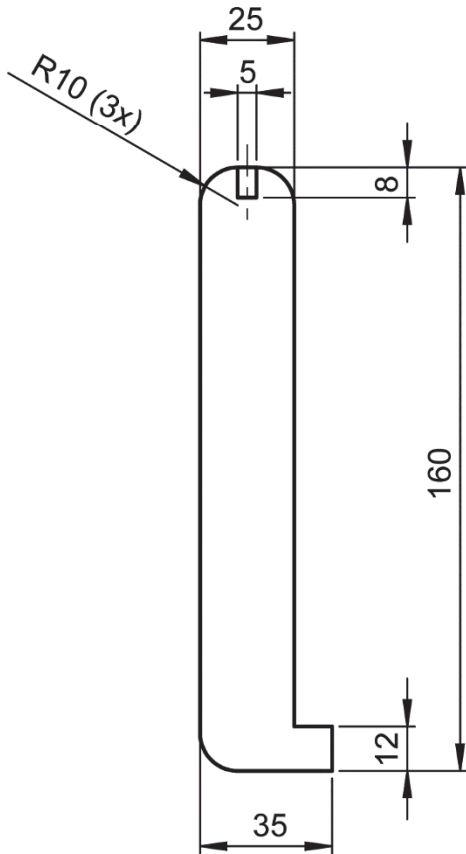
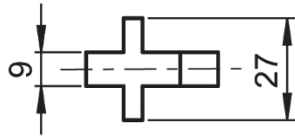
3	1	spindel	staal	hex22 x 190	
2	2	klauw	staal	160 x 35 x 27	
1	1	huis	staal	180 x 36 x 30	
STUK NR.	AANT	BENAMING	MATERIAAL	NORMAANDUIDING OF AFMETING	OPMERKING
		SCHAAL: -	GETEKEND : EB		
		MAATEENHEID: mm	AFDELING: PIE		
		DATUM: 2024	GEZIEN: --		
cspe PIE rood KB			BENAMING: Poelietrekker		NUMMER: 01
					FORMAAT: A4

1



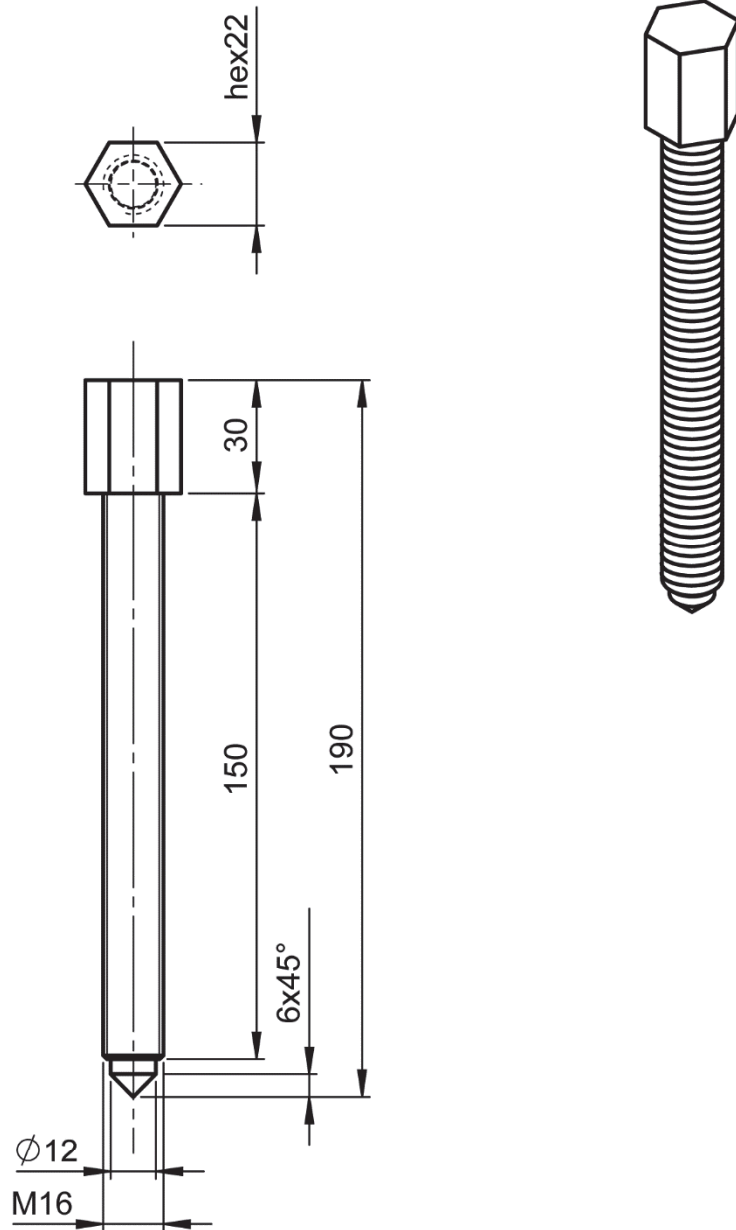
1	1	huis	staal	180 x 36 x 30	
STUK NR.	AANT	BENAMING	MATERIAAL	NORMAANDUIDING OF AFMETING	OPMERKING
	SCHAAL: 1 : 2		GETEKEND :EB		
	MAATEENHEID: mm		AFDELING: PIE		
	DATUM: 2024		GEZIEN: --		
cspe PIE rood KB			BENAMING: Poelietrekker		NUMMER: 02
					FORMAAT: A4

2



2	2	klauw	staal	160 x 35 x 27	
STUK NR.	AANT	BENAMING	MATERIAAL	NORMAANDUIDING OF AFMETING	OPMERKING
	SCHAAL: 1 : 2		GETEKEND : EB		
	MAATEENHEID: mm		AFDELING: PIE		
	DATUM: 2024		GEZIEN: --		
cspe PIE rood KB			BENAMING: Poelietrekker		NUMMER: 03
					FORMAAT: A4

3

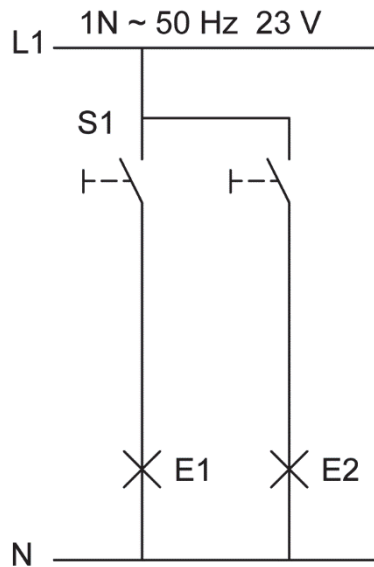


3	1	spindel	staal	hex22 x 190	
STUK NR.	AANT	BENAMING	MATERIAAL	NORMAANDUIDING OF AFMETING	OPMERKING
	SCHAAL: 1 : 2		GETEKEND: EB		
	MAATEENHEID: mm		AFDELING: PIE		
	DATUM: 2024		GEZIEN: --		
cspe PIE rood KB			BENAMING: Poelietrekker		NUMMER: 04
					FORMAAT: A4

Je gaat in het practicum drie schakelingen opbouwen.

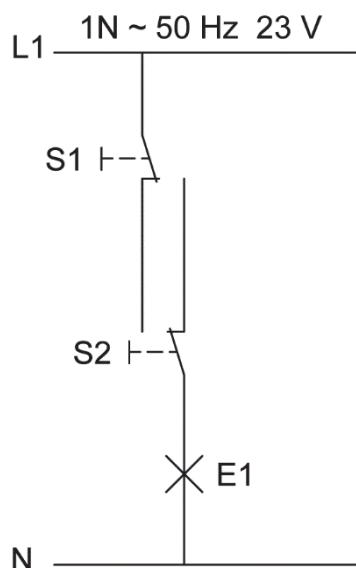
- 2p 3 Bouw een schakeling op volgens stroomkringschema 1.
Gebruik de juiste draadkleuren.

stroomkringschema 1



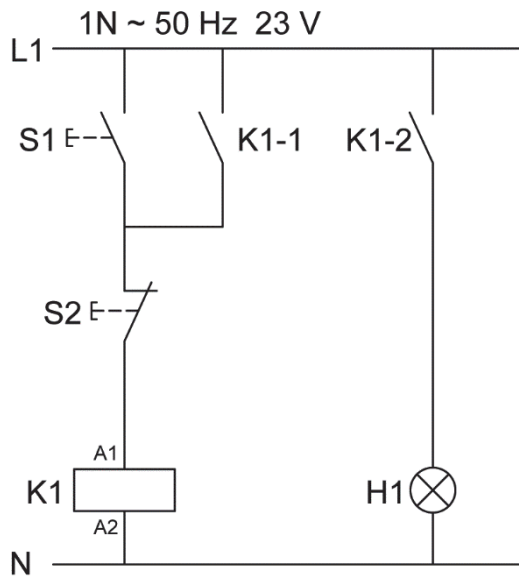
- 2p 4 Bouw een schakeling op volgens stroomkringschema 2.
Gebruik de juiste draadkleuren.

stroomkringschema 2



2p 5 Bouw een schakeling op volgens stroomkringschema 3.

stroomkringschema 3



Als je klaar bent

Vraag de examiner om de drie schakelingen te controleren.

Als je klaar bent met dit onderdeel lever je alle documenten in.