

Examen VMBO-KB

2024

versie rood, onderdeel D

profielmodule 4 – design en decoratie

profielvak-cspe BWI – KB

opdrachten

Naam kandidaat _____

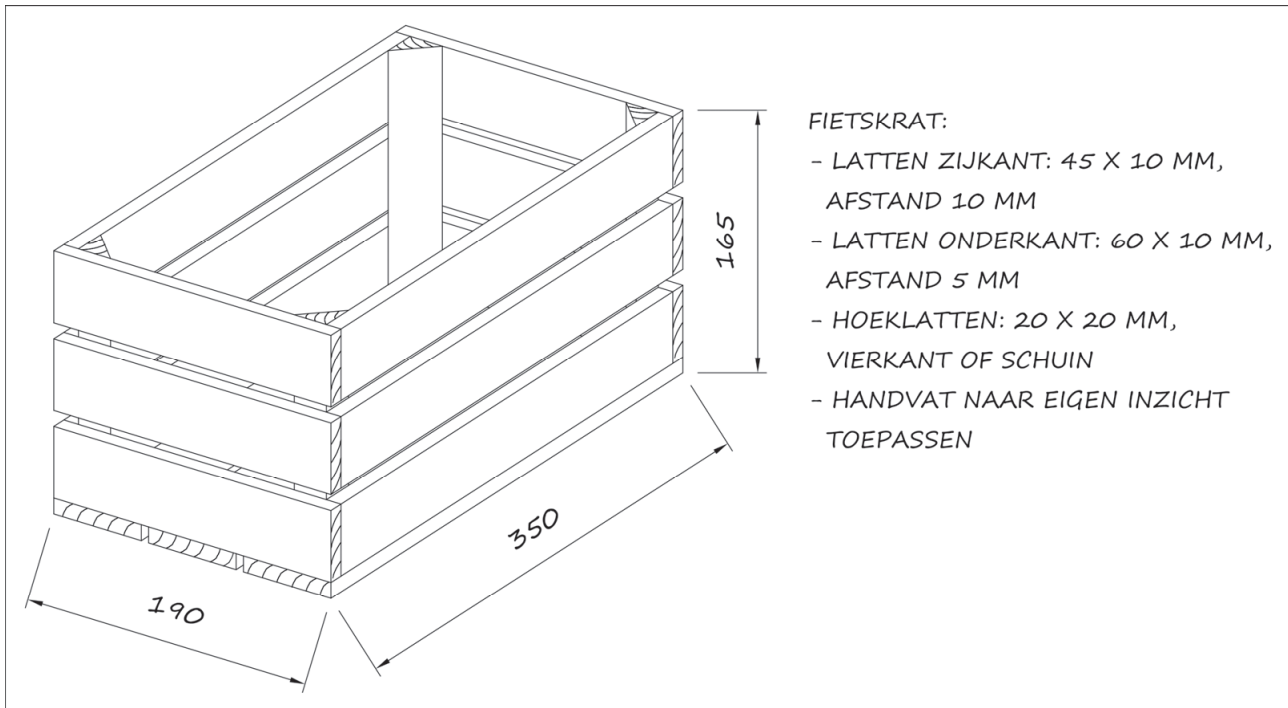
Kandidaatnummer _____

De richttijd voor dit onderdeel is 150 minuten.
Voor dit onderdeel kun je maximaal 26 punten behalen.
Voor elk opdrachtnummer staat hoeveel punten je kunt halen.

opdrachten onderdeel D

- 1 een 3D-ontwerp tekenen van een fietskrat
- 2 een naambalkje maken
- 3 terugkijken
- 4 vragen maken in Facet

Dit is een schets-ontwerp van een fietskrat.



- 9p 1 Maak op de computer een 3D-tekening van dit fietskrat en ontwerp zelf een handvat.

Vooraf

- Lees de opdracht eerst helemaal door voordat je met je tekening begint.
- De examiner vertelt je met welk 3D-tekenprogramma je gaat werken.

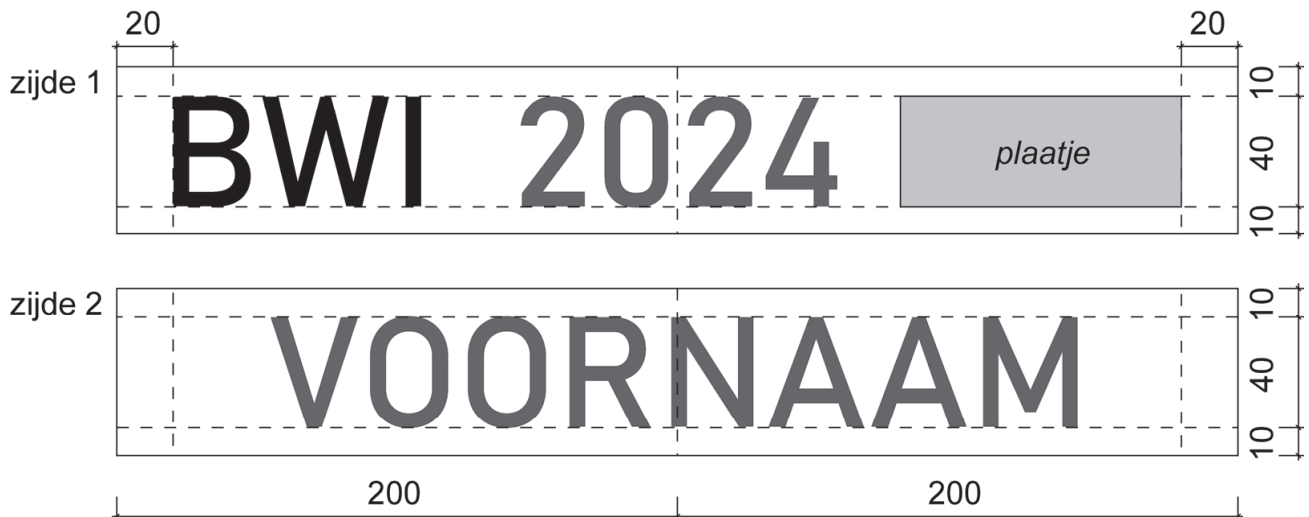
Werkwijze

- Open het tekenprogramma op de computer.
- Teken je 3D-ontwerp op ware grootte volgens de afmetingen op de schets.
- Teken alle onderdelen zoals aangegeven bij de schets:
 - latten voor de onderkant
 - latten voor de zijkant
 - hoeklatten; je bepaalt zelf of je deze ook schuin maakt of vierkant.
- Teken een handvat dat bóven het krat uitsteekt.
Dit handvat mag **niet** ten koste gaan van de ruimte in het krat.
- Sla het bestand op onder de naam: krat_jouw naam.
- Lever de tekening digitaal in bij de examiner.

In de volgende opdracht maak je een naambordje.
In het lokaal staat een voorbeeld van zo'n naambordje klaar.

Je krijgt een houten balkje van je examiner. Op dit balkje ga je met stickerfolie teksten en een plaatje aanbrengen.

- 9p 2 Breng teksten en een plaatje aan op twee zijdes van het houten balkje, zoals op deze tekening.



Teksten maken en plaatje kiezen

- Open op de computer het bestand vr_naambalk_bb_kb.
- Sla het bestand op onder de naam: vr_naambalk_**kb**_jouw naam.
- Kies één plaatje uit dit bestand.
- Typ in het programma de volgende teksten:
 - je eigen voornaam in hoofdletters
 - 2024
 - BWI
- Zorg dat de teksten en het plaatje de juiste grootte hebben zoals op de tekening:
 - De teksten BWI en 2024 moeten precies tussen de horizontale gestippelde lijnen passen.
 - Maak je voornaam zo groot mogelijk, maar zorg dat deze tussen de gestippelde lijnen op de tekening past.

Laat de examiner: <ul style="list-style-type: none">- de grootte van je teksten controleren- de plotter positioneren- de instellingen in het programma controleren	paraaf examiner:
--	------------------

Teksten en plaatje plotten en aanbrengen

- Plot je voornaam en 2024 op stickerfolie in een **warme kleur**.
- Plot de tekst BWI op stickerfolie in een **koude kleur**.
- Plot het plaatje op folie in een kleur die je mooi vindt of kies een plaatje dat de examiner al klaar heeft liggen.
- Plak de stickers op twee zijdes van het naambordje zoals op de tekening.
 - Gebruik schilderstape om de juiste plaats te bepalen.
 - Gebruik applicatie-folie en het juiste gereedschap.

2p **3** Beantwoord de volgende vragen over jouw naambordje.

vraag 1

Wat is volgens jou belangrijk als je zelf jouw opdracht zou moeten beoordelen? Noem twee punten:

1.
.....

2.
.....

vraag 2

Voldoet jouw naambordje aan deze punten?
Leg per punt uit waarom je dit wel of niet vindt.

punt 1
.....
.....

punt 2
.....
.....

6p **4** Maak de vragen bij onderdeel D in het computerprogramma Facet. Je gaat in dit computerprogramma theorievragen maken (minitoetsvragen).

Als je klaar bent met dit onderdeel lever je alle documenten in.