

**versie rood, onderdeel B**

profielmodule 2 - bouwen vanaf de fundering

**profielvak-cspe BWI – KB**

**instructie examinator**

De instructie voor de examinator van een profielvak-cspe bestaat uit:

- per onderdeel dit document met vakspecifieke informatie;
- het document met algemene richtlijnen en aanwijzingen. Dit document vindt u op de examenpagina van dit profielvak-cspe op Examenblad.nl.

Inhoud van dit onderdeel:

- 1 Overzicht opdrachten
- 2 ICT-gebruik
- 3 Materialen, gereedschappen en hulpmiddelen
- 4 Aanwijzingen
- 5 Bronvermeldingen

# 1 Overzicht opdrachten

---

onderdeel B		richttijd: 160 minuten	
opdracht	omschrijving	nodig	akg*
1	<ul style="list-style-type: none"><li>– een werkvoorbereidingsopdracht maken</li><li>– minitoetsvragen maken</li></ul>	ICT-gebruik: Facet, 3 varianten	
2	een deel van een bekisting maken		3

\* akg = aantal kandidaten gelijktijdig. Toetstechnisch advies over het aantal kandidaten dat bij deze praktijkopdracht gelijktijdig beoordeeld kan worden.

## Opdracht 1

Voor deze opdracht staat één toetspakket klaar dat door de afnameplanner ingepland moet worden.

De kandidaat maakt deze opdracht in Facet. De ingeschatte tijd voor de opdracht is 40 minuten. **Let op:** dit is alleen een inschatting, deze tijd kan per kandidaat verschillen.

U beoordeelt een deel van de vragen in de Facet-corrector.

## 2 ICT-gebruik

---

Bij dit onderdeel horen de volgende bestanden. U ontvangt deze bestanden bij zending C.

instructie voor de kandidaat
vr_instructiefilm_BWI_B_kb.mp4
vr_instructie_BWI_B_kb.pdf

bestanden voor de examinerator
correctievoorschrift: KP-1200-r-24-1-B-c.pdf
vr_digitaal_correctievoorschrift_BWI_kb.xlsx

Controleer vóór aanvang van het examen of de bestanden werken.

### 3 Materialen, gereedschappen en hulpmiddelen

---

#### Opdracht 2

In dit overzicht ziet u wat er nodig is voor het cspe BB-rood en het cspe KB-rood. Voor deze cspe's moet het volgende klaarstaan:

materialen en hulpmiddelen per opstelling / kandidaat	BB	KB
Voldoende planken en piketten voor de bouwjukken; zie de 3D-tekening in hoofdstuk 4.	x	x
bekistingsstroken 200 mm breed: – 1 x 1500 mm – 1 x 1300 mm – 1 x 1000 mm – 1 x 700 mm Deze maten zijn het minimum, u mag ook langere stroken gebruiken.	x	x
15 piketten voor op de houten vloer	x	x
wigjes		x
metseldraad	x	x
spatlatten	x	x
60-80 cm waterpas	x	x
roterende laser en ontvanger		x
bevestigingsmateriaal	x	x
schroefmachine	x	x
meet- en aftekengereedschap	x	x

### 4 Aanwijzingen

---

#### *Volgorde opdrachten*

Er is geen verplichte volgorde van opdrachten binnen dit onderdeel.

#### Opdracht 1

De afname in Facet vindt plaats in één zitting die niet onderbroken mag worden.

Mocht de afname in Facet niet lukken, neem dan contact op met de helpdesk van Facet.

Deze is bereikbaar op telefoonnummer 050-599 9925.

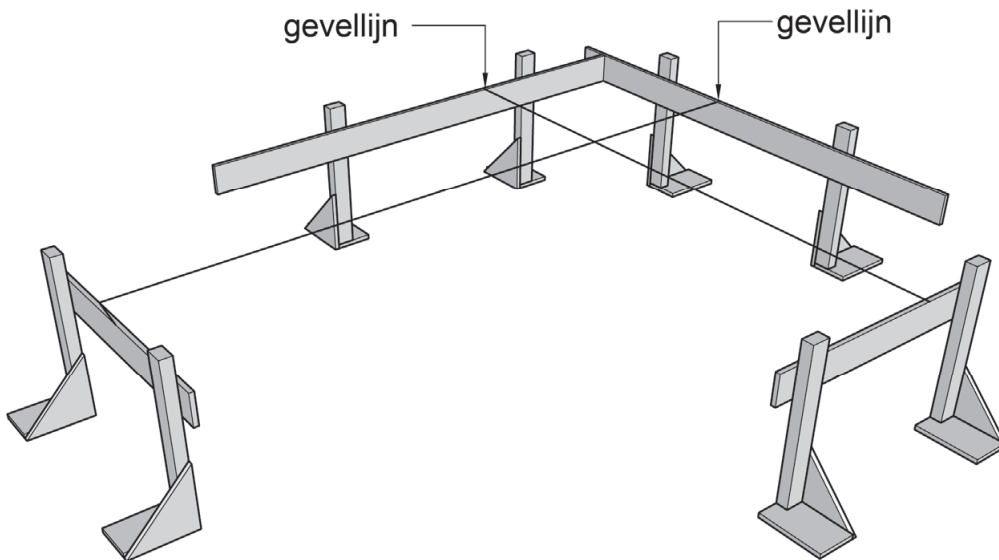
## Opdracht 2

### Algemeen

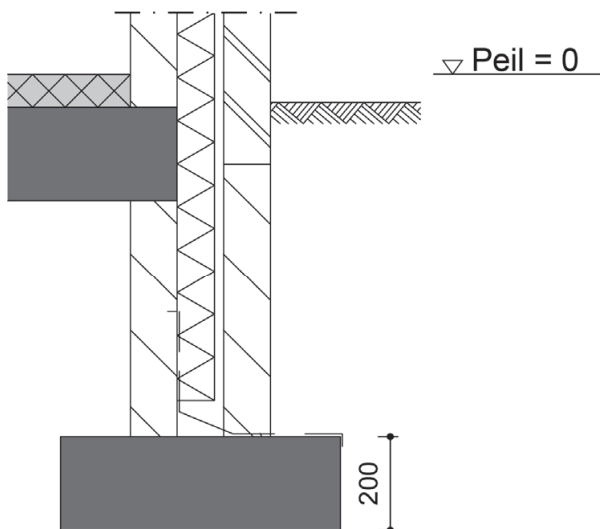
- Kandidaten voeren deze opdracht binnen uit. Ze mogen **niet** met andere leerlingen samenwerken.
- Er staat **geen** voorbeeld van het eindresultaat klaar voor kandidaten.

### Vorbereiding

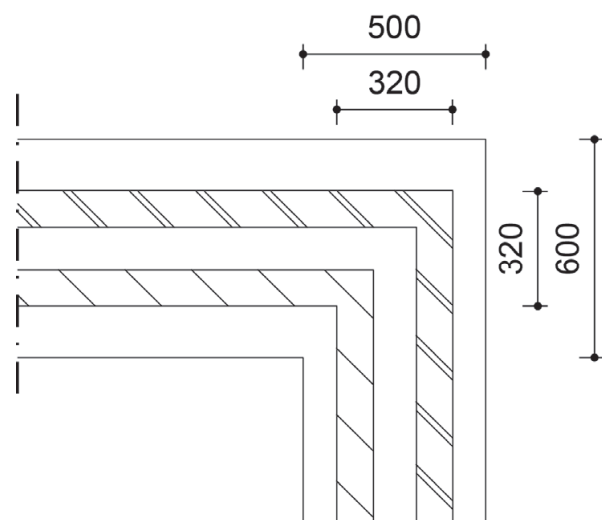
- U zet de roterende laser klaar op een centrale plek in het lokaal.
- In het lokaal maakt u een opstelling met bouwjukken zoals op deze tekening. U kunt deze opstelling voor het cspe BB en het cspe KB gebruiken.



doorsnede fundering en spouwmuur



hoek uit funderingsplan



- Plaats de bouwplanken  $\pm 400$  mm boven stelvloer. Peil = bovenkant bouwplank.
- Houd rekening met de afmetingen van de bekistingstroken.
- Breng met draden de positie van de gevellijnen op de bouwplanken aan.

- Zorg dat de bouwplanken van de vorige kandidaat schoon zijn van aftekenlijnen en spijkers, gebruik bijvoorbeeld schilderstape. Bij elke volgende kandidaat verplaatst u de draden een klein stukje.

### Afname

U noteert maat X (aanlegdiepte) op de doorsnedetekening in het opdrachtenboekje. De maat varieert u bij elke kandidaat tussen de 10 en 20 mm boven de stelvloer.

Tijdens de afname controleert u:

- de uitkomst van de berekening (hoogte bovenkant fundering)
- het aftekenen van de fundering

Direct na deze controles vult u de beoordeling in het correctievoorschrift in. Indien nodig corrigeert u daarna de fout(en) van kandidaten, zodat er geen doorwerkfouten ontstaan.

## 5 Bronvermeldingen

opdracht	bronvermelding afbeeldingen en media
2	Stichting Cito Instituut voor Toetsontwikkeling, 2024

### Disclaimer

*Dit materiaal is een product van het Ministerie van Onderwijs, Cultuur en Wetenschap en in beheer bij het College voor Toetsen en Examens (CvTE) te Utrecht. CvTE accepteert geen enkele aansprakelijkheid voor schade ontstaan door het gebruik van dit materiaal op welke manier dan ook. CvTE heeft conform de wettelijke bepalingen en voor zover mogelijk het auteursrecht op in dit materiaal gebruikt (bronnen)materiaal geregeld. Diegene die desondanks meent zekere rechten te kunnen doen gelden, wordt verzocht contact op te nemen met het CvTE.*

*Dit materiaal is vrij te gebruiken voor eigen oefening, studie of privégebruik, alsmede schoolgebruik op niet-commerciële basis. Voor alle andere toepassingen geldt dat het gebruik van in dit product verwerkt (bronnen)materiaal niet is toegestaan zonder toestemming van de rechthebbenden. Op eventueel aangepast werk dient duidelijk vermeld te worden dat er sprake is van een aanpassing van een product van CvTE. Elke schijn van bemoeienis of goedkeuring van CvTE met betrekking tot het nieuwe materiaal dient te worden uitgesloten.*