

Examen VMBO-KB

2024

versie blauw, onderdeel B

profielmodule 2 – bouwen vanaf de fundering

profielvak-cspe BWI – KB

opdrachten

Naam kandidaat _____

Kandidaatnummer _____

De richttijd voor dit onderdeel is 160 minuten.
Voor dit onderdeel kun je maximaal 24 punten behalen.
Voor elk opdrachtnummer staat hoeveel punten je kunt halen.

opdrachten onderdeel B

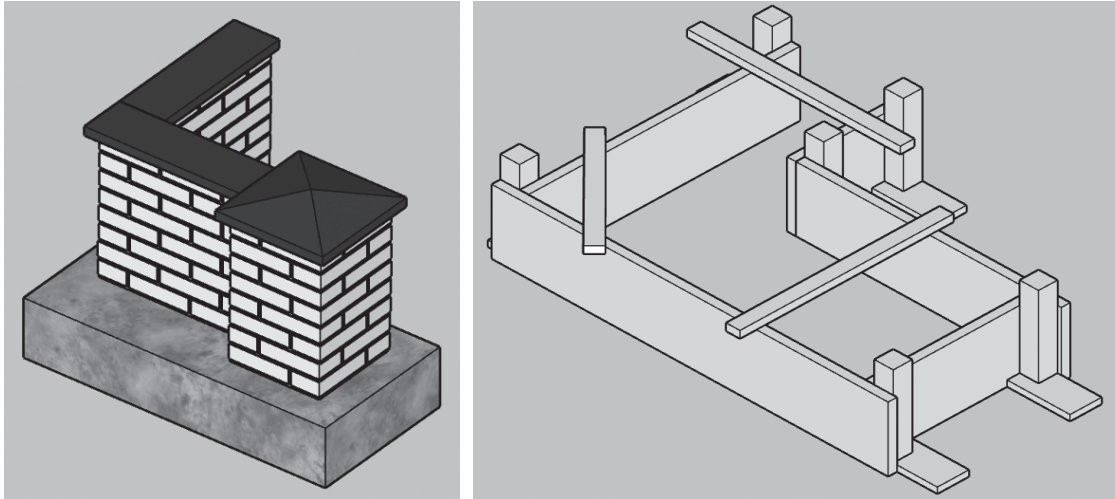
- 1 vragen maken in Facet
- 2 een bekisting voor de fundering van een tuinmuur afmaken

15p 1 Maak de vragen bij onderdeel B in het computerprogramma Facet.

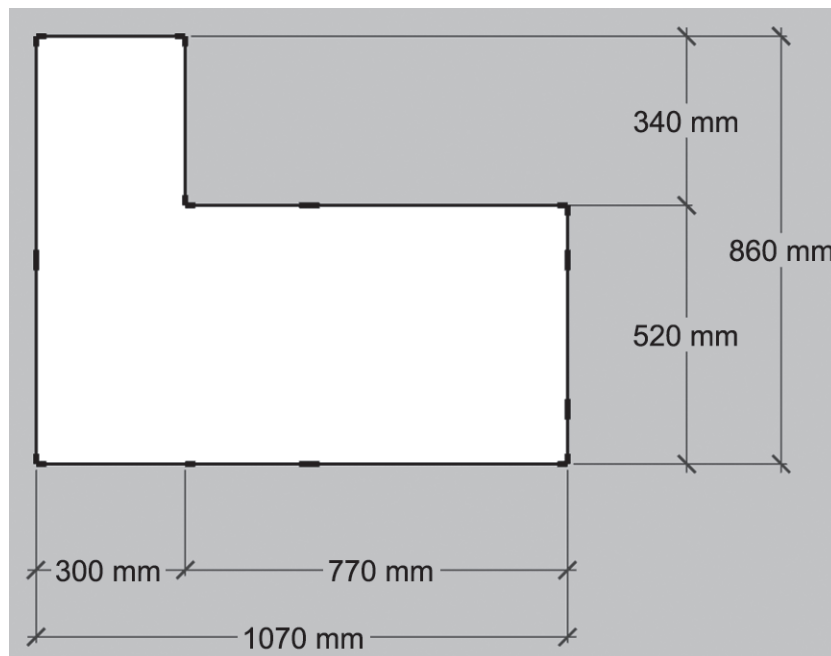
Je gaat in dit computerprogramma:

- vragen maken over de werkvoorbereiding
- theorievragen maken (minitoetsvragen)

9p 2 In deze opdracht ga je een bekisting voor de fundering van een tuinmuur afmaken. Een collega is al gestart met de piketten, jij maakt de bekisting verder af. De draden zijn gespannen op de maat van de fundering. Je maakt de bekisting zoals op de tekeningen is aangegeven. Gebruik alle bekistingsstroken die je gekregen hebt.



plattegrond fundering



Werkwijze

- Lood de draad naar beneden af en teken deze af op de vloer.
- Bevestig de piketten aan de vloer.
- Vraag aan de examinerator de hoogte van je fundering vanuit het Peil.

hoogte = mm - Peil

- Gebruik de roterende laser om de juiste hoogte van de fundering af te tekenen op de piketten.
- Maak de buitenkant van de bekisting en bevestig de bekistingsstroken aan de piketten. Je mag de stroken op hoogte stellen met wigjes.
 - Je hebt bekistingsstroken van verschillende lengtes nodig. Kijk op de tekening voor de juiste maten.
 - Voor twee onderdelen zaag je zelf een strook op lengte. De examinerator geeft aan welke onderdelen dit zijn.
- Maak de binnenkant van de bekisting.
- Breng de spatlatten aan.
- Zorg dat de bekisting stevig is (vormvast).
- Controleer de diagonalen van het brede gedeelte van de bekisting. Zet indien nodig een potloodstreep op de buitenste plank om goed te kunnen meten.
- De gemeten maat:

diagonaal 1 = mm

diagonaal 2 = mm

- Zorg dat je de werkplek netjes achterlaat.

Als je klaar bent met dit onderdeel lever je alle documenten in.