

versie blauw, onderdeel **B**

profielmodule 2 – bouwen vanaf de fundering

**profielvak-cspe BWI – KB**

**instructie examinator**

De instructie voor de examinator van een profielvak-cspe bestaat uit:

- per onderdeel dit document met vakspecifieke informatie;
- het document met algemene richtlijnen en aanwijzingen. Dit document vindt u op de examenpagina van dit profielvak-cspe op Examenblad.nl.

Inhoud van dit onderdeel:

- 1 Overzicht opdrachten
- 2 ICT-gebruik
- 3 Materialen, gereedschappen en hulpmiddelen
- 4 Aanwijzingen
- 5 Bronvermeldingen

# 1 Overzicht opdrachten

onderdeel B		richttijd: 160 minuten	
opdracht	omschrijving	nodig	akg*
1	<ul style="list-style-type: none"><li>– een werkvoorbereidingsopdracht maken</li><li>– minitoetsvragen maken</li></ul>	ICT-gebruik: Facet, 3 varianten	
2	een bekisting voor de fundering van een tuinmuur afmaken		4

\* akg = aantal kandidaten gelijktijdig. Toetstechnisch advies over het aantal kandidaten dat bij deze praktijkopdracht gelijktijdig beoordeeld kan worden.

## Opdracht 1

Voor deze opdracht staat één toetspakket klaar dat door de afnameplanner ingepland moet worden. De kandidaat maakt deze opdracht in Facet. De ingeschatte tijd voor deze opdracht is 40 minuten. **Let op:** dit is alleen een inschatting, deze tijd kan per kandidaat verschillen. U beoordeelt een deel van de vragen in de Facet-corrector.

## 2 ICT-gebruik

Bij dit onderdeel horen de volgende bestanden. U ontvangt deze bestanden bij zending C.

instructie voor de kandidaat
vb_instructiefilm_BWI_B_kb.mp4
vb_instructie_BWI_B_kb.pdf

bestanden voor de examinerator
correctievoorschrift: KP-1200-b-24-1-B-c.pdf
vb_digitaal_correctievoorschrift_BWI_kb.xlsx

Controleer vóór aanvang van het examen of de bestanden werken.

### 3 Materialen, gereedschappen en hulpmiddelen

---

#### Opdracht 2

In dit overzicht ziet u wat er nodig is voor het cspe BB-blauw en het cspe KB-blauw.  
Voor deze cspe's moet het volgende klaarstaan:

per opstelling / per kandidaat	BB	KB
bevestigingsmiddelen	x	x
bouwjukken	x	x
metseldraad	x	x
piketten	x	x
bekistingsstroken	x	x
wigjes		x
timmergereedschap	x	x
spatlatten	x	x
een roterende laser en ontvanger (al opgesteld in het stellokaal)		x

#### materiaalstaat bekistingsstroken plaatmateriaal

onderdeel	lengte (mm)	breedte (mm)	dikte (mm)
onderdeel 1	600*	200	18
onderdeel 2	850	200	18
onderdeel 3	400*	200	18
onderdeel 4	860	200	18
onderdeel 5	1250	200	18

\*Onderdeel 1 en 3 moet de kandidaat zelf op maat zagen. Deze onderdelen dient u daarom langer aan te leveren.

## 4 Aanwijzingen

---

### *Volgorde opdrachten*

Er is geen verplichte volgorde van opdrachten binnen dit onderdeel.

### **Opdracht 1**

De afname in Facet vindt plaats in één zitting die niet onderbroken mag worden.

Mocht de afname in Facet niet lukken, neem dan contact op met de helpdesk van Facet.

Deze is bereikbaar op telefoonnummer 050-599 9925.

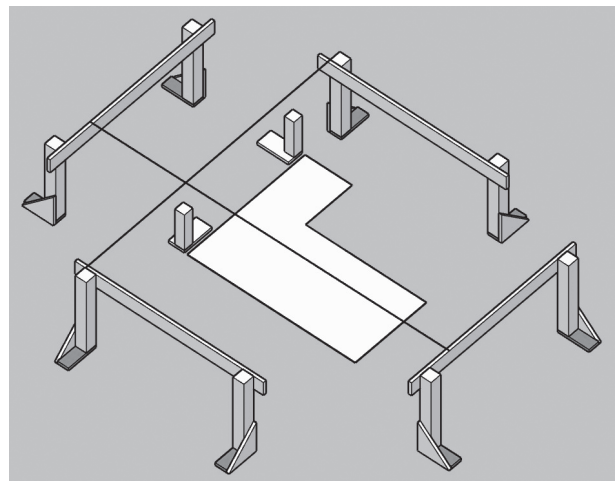
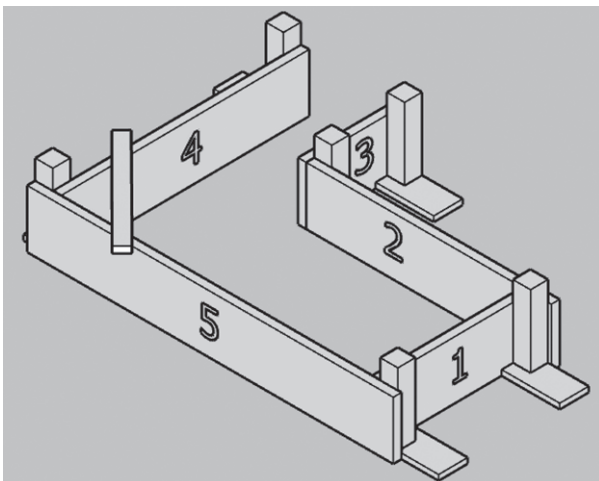
### **Opdracht 2**

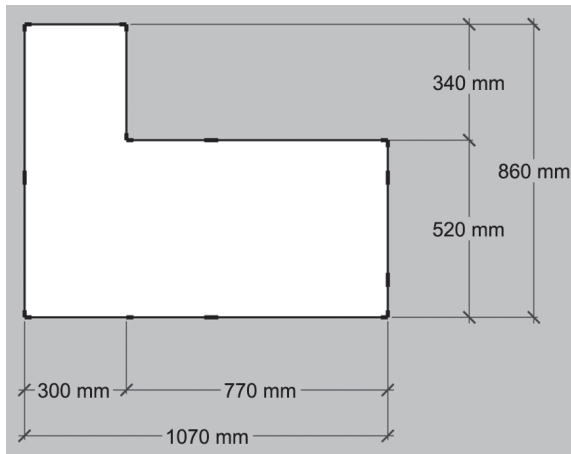
#### *Algemeen*

- Kandidaten voeren deze opdracht binnen uit. Ze mogen **niet** met andere kandidaten samenwerken.
- Er staat **geen** voorbeeld van het eindresultaat klaar voor kandidaten.

#### *Vorbereiding*

- U stelt de bouwjukken en brengt de draden op het bouwraam al aan.
- U monteert de piketten van onderdeel 4 op de vloer.
- Houd het bouwjuk ongeveer 450 mm buiten de vorm.
- U maakt de bekistingsstroken op maat, met uitzondering van de stroken voor onderdeel 1 en 3. Deze twee stroken moet de kandidaat zelf op maat maken.
- U geeft de hoogte van de fundering vanuit het Peil aan de kandidaat, geef een hoogte tussen de 5 mm en maximaal 15 mm vanaf de vloer.
- Zorg ervoor dat de kandidaat geen last of voordeel heeft van het werk van de vorige kandidaat.
- Stel de roterende laser op een strategische plek op.





## 5 Bronvermeldingen

opdracht	bronvermelding afbeeldingen en media
1	Stichting Cito Instituut voor Toetsontwikkeling, 2024
2	Stichting Cito Instituut voor Toetsontwikkeling, 2024

### **Disclaimer**

*Dit materiaal is een product van het Ministerie van Onderwijs, Cultuur en Wetenschap en in beheer bij het College voor Toetsen en Examens (CvTE) te Utrecht. CvTE accepteert geen enkele aansprakelijkheid voor schade ontstaan door het gebruik van dit materiaal op welke manier dan ook. CvTE heeft conform de wettelijke bepalingen en voor zover mogelijk het auteursrecht op in dit materiaal gebruikt (bronnen)materiaal geregeld. Diegene die desondanks meent zekere rechten te kunnen doen gelden, wordt verzocht contact op te nemen met het CvTE.*

*Dit materiaal is vrij te gebruiken voor eigen oefening, studie of privégebruik, alsmede schoolgebruik op niet-commerciële basis. Voor alle andere toepassingen geldt dat het gebruik van in dit product verwerkt (bronnen)materiaal niet is toegestaan zonder toestemming van de rechthebbenden. Op eventueel aangepast werk dient duidelijk vermeld te worden dat er sprake is van een aanpassing van een product van CvTE. Elke schijn van bemoeienis of goedkeuring van CvTE met betrekking tot het nieuwe materiaal dient te worden uitgesloten.*