

Examen VMBO-KB

2024

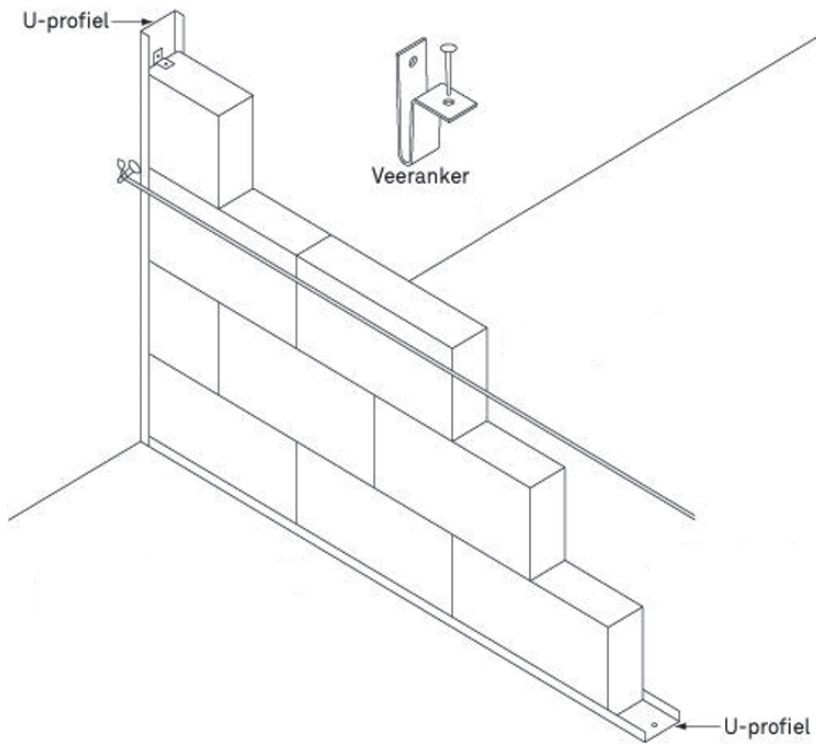
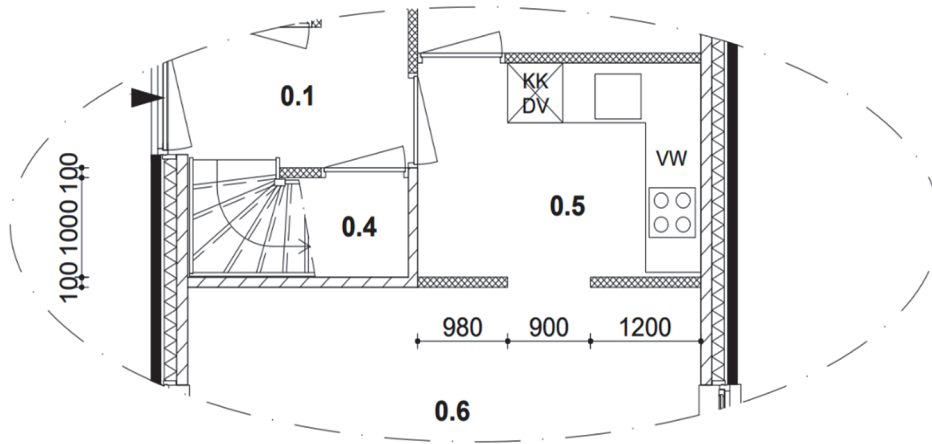
versie blauw, onderdeel A

profielmodule 1 – bouwproces en bouwvoorbereiding

profielvak-cspe BWI – KB

bijlage 2

tekening van de lichte scheidingswand



productinformatie van de materialen			
	kunststof U-cellenbeton- profiel afmetingen: 70 mm, 260 cm per stuk: € 4,40		kunststof U-cellenbeton- profiel afmetingen: 100 mm, 260 cm per stuk: € 4,95
	cellenbetonblokken afmetingen: 60 x 7 x 40 cm per stuk: € 2,49		cellenbetonblokken afmetingen: 60 x 10 x 40 cm per stuk: € 3,60
	Knauf stucmortel MP75 inhoud: 25 kg per stuk: € 8,25 bereik (ca.): 0,12 m ³ /kg		Sakrete blokkenlijm wit 25 kg per stuk: € 12,90
	veerankers voor cellenbeton per 10 stuks: € 5,79		plint, hardhout afmetingen: 2600 mm x 55 mm x 12 mm per stuk: € 12,90

tarieven	
service	kosten per vierkante meter
behangklaar stuken wand	€ 12,50
behangklaar stuken plafond	€ 15,00
sausklaar stuken wand	€ 20,00
sausklaar stuken plafond	€ 22,50
cellenbeton plaatsen	€ 18,50
service	kosten per strekkende meter
aftimmeren	€ 9,60
U-profiel plaatsen	€ 5,50