

Examen VMBO-GL

2024

versie rood, onderdeel C

profielmodule 3 – verlichtings- en comfortsystemen

profielvak-cspe M&T – GL

opdrachten

Naam kandidaat _____ Kandidaatnummer _____

dit opdrachtenboekje pas uitdelen na afname Facetopdrachten

De richttijd voor dit onderdeel is 75 minuten.
Voor dit onderdeel kun je maximaal 30 punten behalen.
Voor elk opdrachtnummer staat hoeveel punten je kunt halen.

opdrachten onderdeel C verlichtings- en comfortsystemen

- 1 vragen maken in Facet
- 2 een relaïsschakeling aansluiten
- 3 metingen aan de relaïsschakeling uitvoeren
- 4 de accu controleren
- 5 een reparatie-opdracht uitvoeren
- 6 het voertuig afleveren

Inleiding

In dit onderdeel ben je werkzaam als assistent-autotechnicus bij een autobedrijf.

Let er bij het uitvoeren van de werkzaamheden op dat je:

- netjes, efficiënt en veilig werkt,
- de milieuvoorschriften volgt en
- de gereedschappen en materialen juist gebruikt.

Werkwijze bij dit onderdeel:

- Lees de opdrachten eerst helemaal door.
- Voer de opdrachten en metingen uit. Noteer de meetwaarden.
- Zoek de technische gegevens op die nodig zijn.
- Noteer je conclusies.

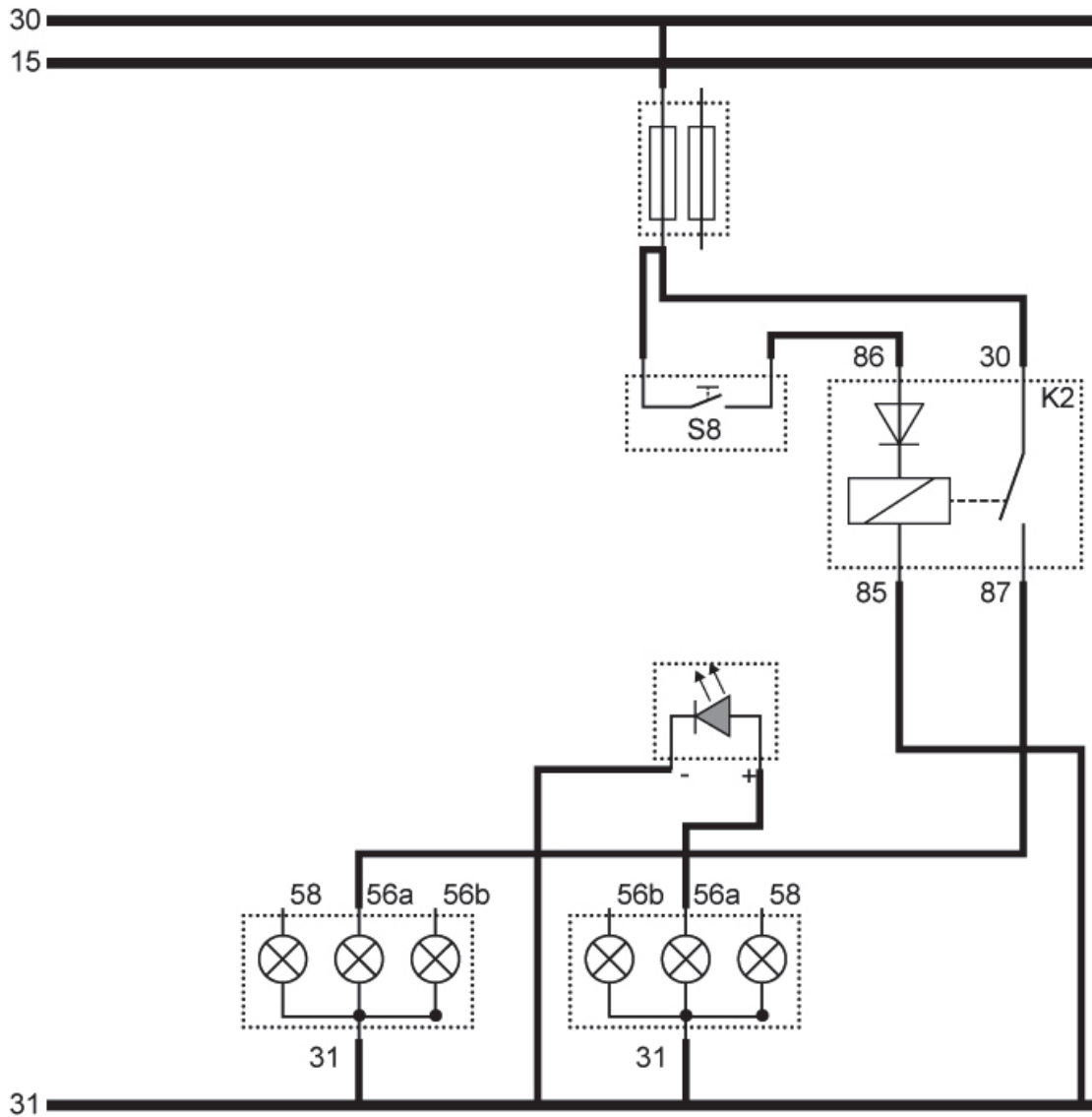
Van de examinerator krijg je deze gegevens:

Voertuiggegevens

Merk: Type:

Kenteken: Bouwjaar:

- 19p 1 Maak de vragen bij onderdeel C in het computerprogramma Facet.
- Je hebt net op de computer theorievragen en vragen over een signaleringsschema beantwoord.
 - ga verder met opdracht 2.
- 2p 2 Sluit op het practicumbord de relaischakeling van de grootlichten aan volgens het schema.



Beoordeling examinator: _____

- 2p 3
- Meet in het bijzijn van de examinerator de stroom door het relais met behulp van een multimeter.
 - Meet in het bijzijn van de examinerator de hoofdstroom door het relais met behulp van een ampèretang.
 - Noteer de meetwaarden in de tabel.

meting	stroomsterkte
stroom	
hoofdstroom	

Beoordeling examinerator: _____

- 2p 4
- Je gaat de accu van het voertuig controleren.
- Controleer de accu met behulp van de checklist.
 - Noteer je conclusie en bij een afkeur ook de reden van afkeur.

checklist		
controlepunten	conclusies	reden van afkeur
bevestiging van accu	<input type="checkbox"/> goedkeur / <input type="checkbox"/> afkeur	
bevestiging van accupoolklemmen	<input type="checkbox"/> goedkeur / <input type="checkbox"/> afkeur	
digitale accutest	<input type="checkbox"/> goedkeur / <input type="checkbox"/> afkeur	

Beoordeling examinerator: _____

4p 5 Van de examiner krijg je een reparatie-opdracht.

reparatie-opdracht

- Lees de opdracht helemaal door.

Bij deze opdracht kun je 2 punten halen voor de opdracht zelf en 2 punten voor je werktempo.

Werktempo: Als je de opdracht binnen 5 minuten uitvoert, krijg je hiervoor 2 punten. Als je 5 tot 6 minuten nodig hebt, krijg je nog maar 1 punt.

Heb je meer tijd nodig, dan krijg je geen punten voor het werktempo. Maar maak de opdracht wel af voor de rest van de punten.

- Pak het gereedschap en het materiaal dat je nodig hebt uit het magazijn en leg het klaar.
- Vraag de examiner of je mag beginnen.

De tijd gaat in op het moment dat je met de opdracht begint.

- Voer de reparatie-opdracht uit.
- Controleer je reparatie.
- Geef aan de examiner door als je klaar bent. De tijd stopt.

Beoordeling examiner: _____

- 1p 6
- Maak het voertuig klaar om af te leveren.
 - Ruim je werkplek en de gereedschappen op.
 - Lever de contactsleutel in bij de examiner.

Beoordeling examiner: _____

Als je klaar bent met dit onderdeel lever je alle documenten in.