

Examen VMBO-GL

**2024**

versie rood, onderdeel **C**

**profielvak-cspe PIE – GL**

**opdrachten**

---

Naam kandidaat \_\_\_\_\_ Kandidaatnummer \_\_\_\_\_

De richttijd voor dit onderdeel is 100 minuten.  
Voor dit onderdeel kun je maximaal 39 punten behalen.  
Voor elk opdrachtnummer staat hoeveel punten je kunt halen.

**opdrachten onderdeel C**

- 1 een besturingspaneel bedraden
- 2 een elektro-pneumatische schakeling opbouwen en het gemaakte besturingspaneel hierop aansluiten
- 3 een programma bedenken en het besturingsrelais programmeren
- 4 vragen maken in Facet

## **Inleiding**

Je gaat zelf een besturingspaneel bedraden. Dit besturingspaneel heb je nodig om in opdracht 2 de elektro-pneumatische schakeling aan te sturen. Lees eerst de informatie op deze en de volgende bladzijden.

9p 1 Bedraad het besturingspaneel.

## **Voordat je begint**

De examiner geeft je materialen en het gereedschap voor deze opdracht.

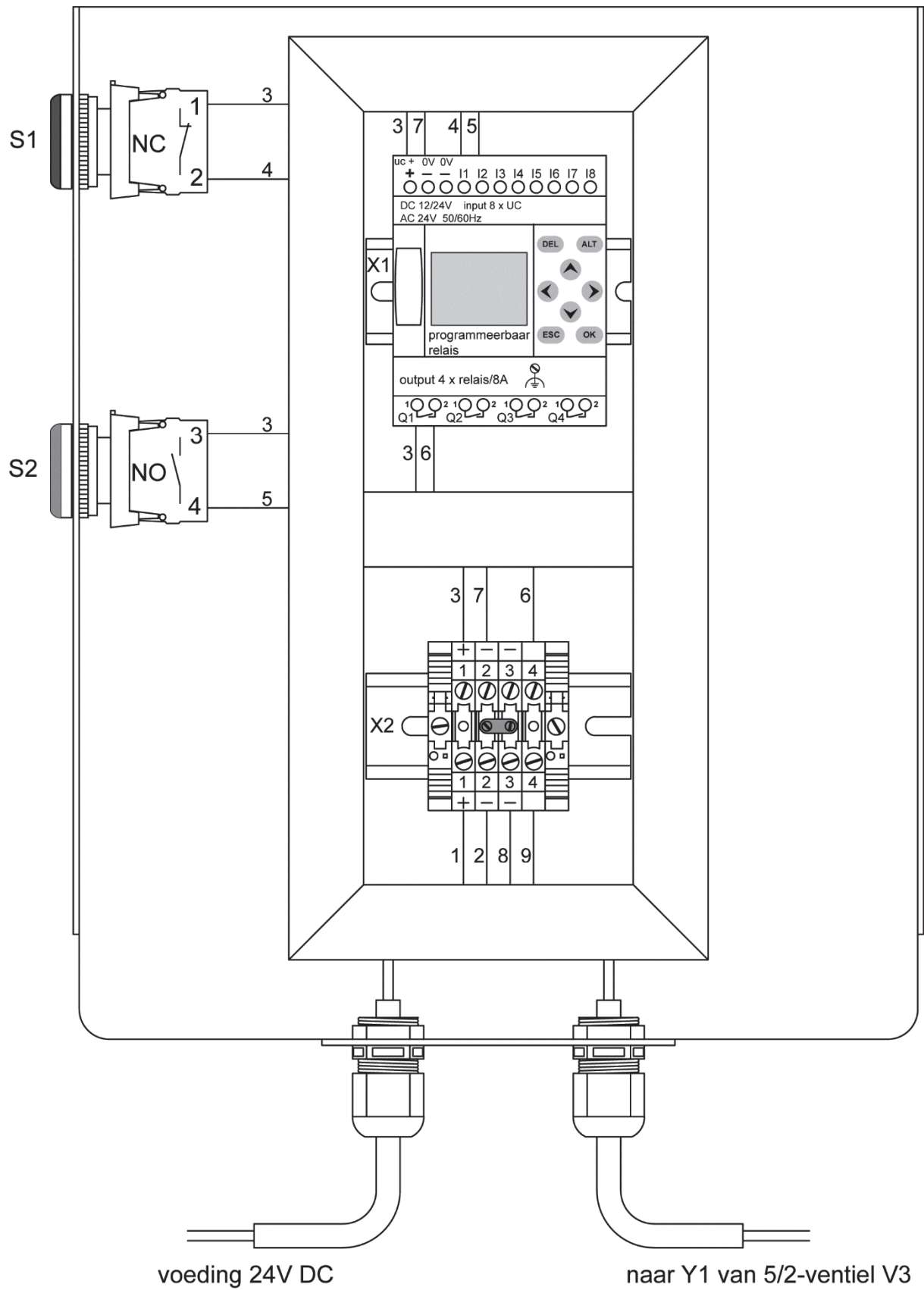
## **Uitvoering**

- Gebruik de tekeningen en schema's in dit boekje.
- Sluit alle onderdelen aan volgens het stroomkringschema, het bedradingschema of de steeklijst.

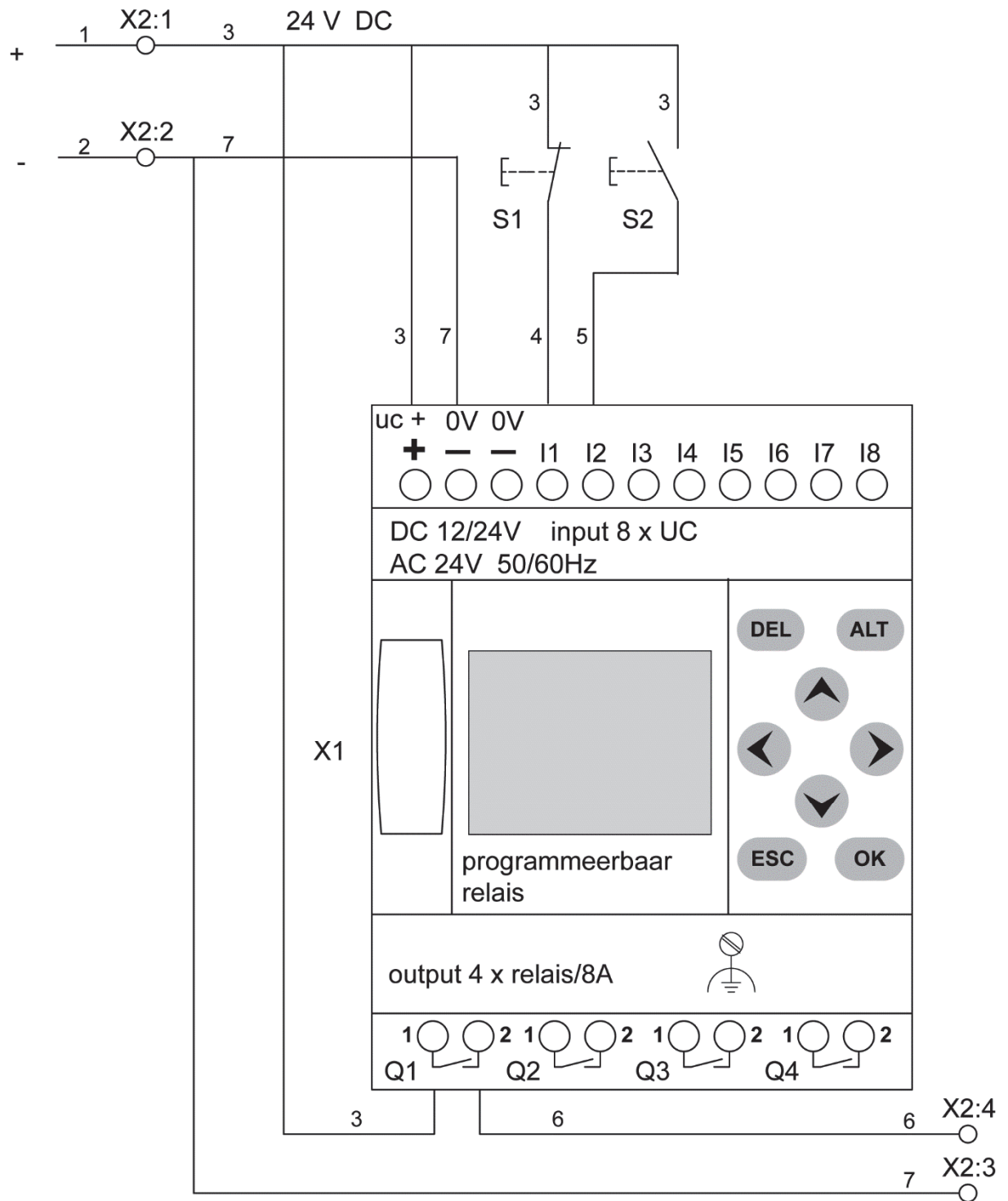
## **Als je klaar bent**

- Vraag de examiner om het besturingspaneel te controleren.
- Als niet alle verbindingen juist zijn, mag je één keer proberen dit te herstellen.
- Vraag de examiner daarna om het besturingspaneel opnieuw te controleren. Je kunt dan nog een deel van de punten behalen.

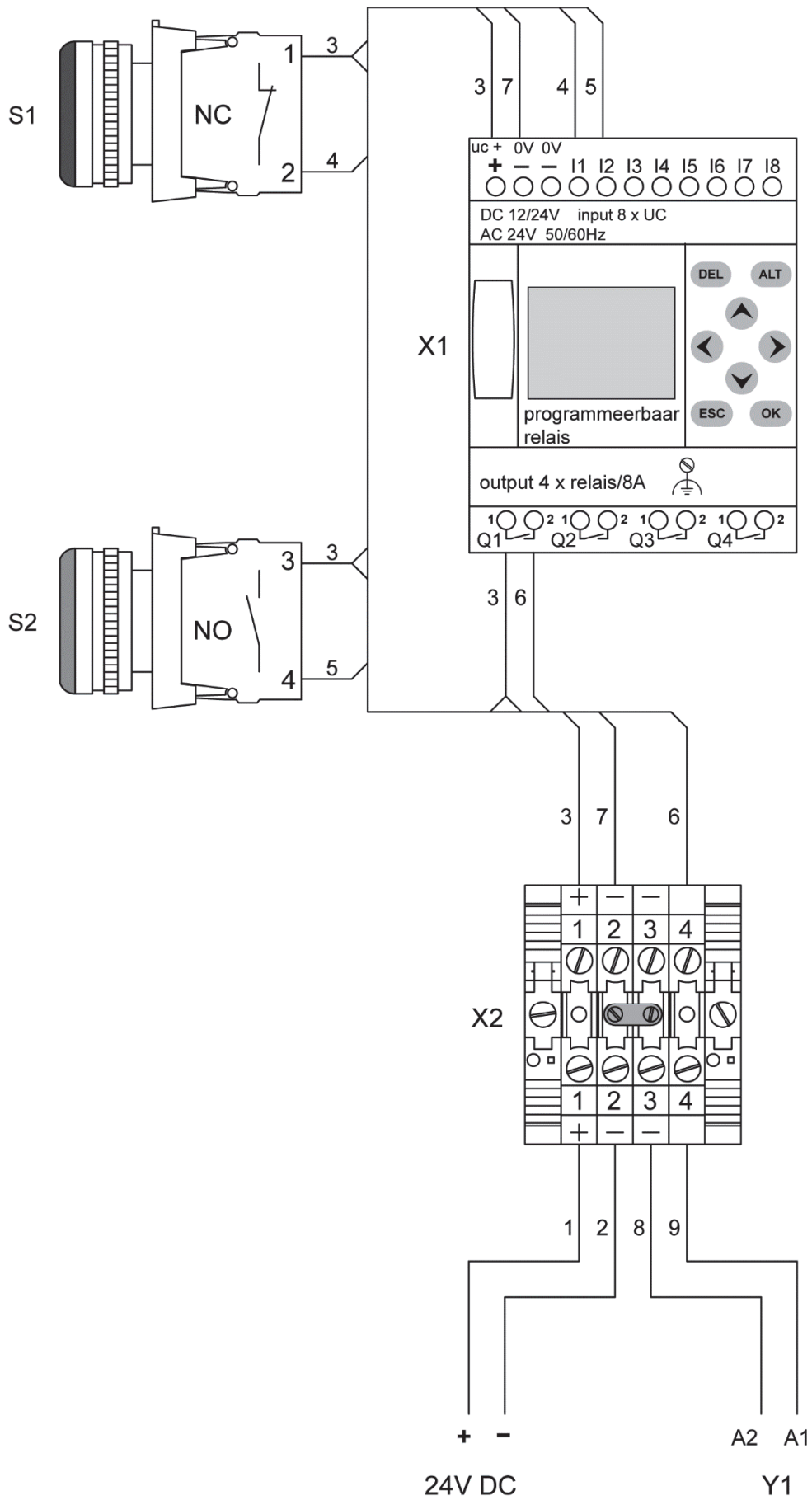
# besturingspaneel



# stroomkringschema



# bedradingschema



## steeklijst

draad nummer	doorsnede ader (mm <sup>2</sup> )	kleur ader	van	naar			
1	0,5	rood	voeding + (plus)	X2:1			
2	0,5	zwart	voeding - (min)	X2:2	X2:3		
3	0,5	rood	X2:1	X1:Q1-1	S2:3	S1:1	X1:+ (plus)
4	0,5	grijs	S1:2	X1:I1			
5	0,5	grijs	S2:4	X1:I2			
6	0,5	grijs	X1:Q1-2	X2:4			
7	0,5	zwart	X2:2	X1: - (min)			
8	0,5	zwart	X2:3	Y1:A2			
9	0,5	grijs	X2:4	Y1:A1			

- 3p 2 Bouw de elektro-pneumatische schakeling op in het practicum en sluit jouw besturingspaneel hierop aan.

### Voordat je begint

De examiner geeft je de benodigheden voor deze opdracht.

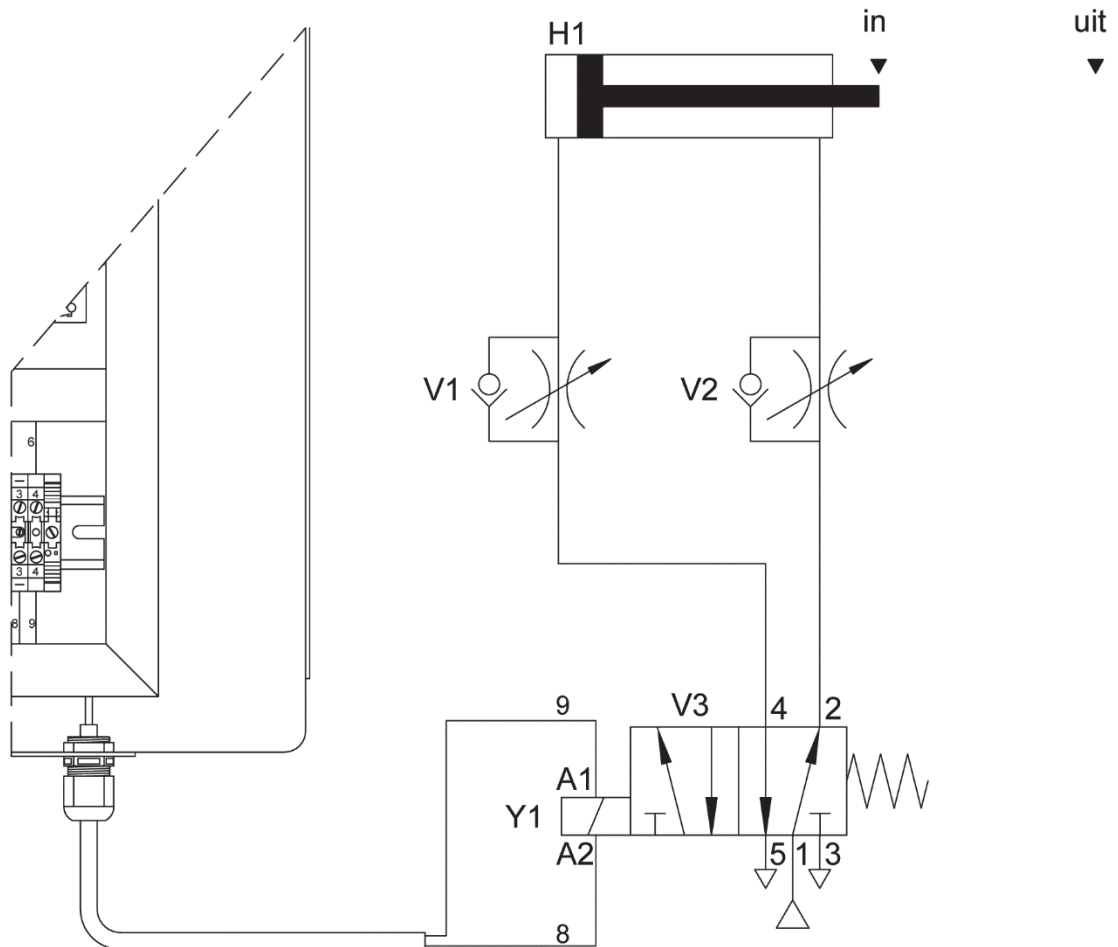
### Uitvoering

Sluit de onderdelen aan volgens het elektro-pneumatisch schema.

### Als je klaar bent

Vraag de examiner om de schakeling te controleren.

### elektro-pneumatisch schema met besturingspaneel





- 3p 3 Bedenk voor het besturingsrelais zelf een programma dat voldoet aan onderstaande eisen en programmeer het relais met jouw programma.

**Eisen**

- De zuiger van cilinder H1 schuift uit als drukknop S2 wordt bediend.
- De zuiger van cilinder H1 schuift in als drukknop S1 wordt bediend.

**Uitvoering**

- Je mag de lege bladzijden achterin dit boekje als kladpapier gebruiken, om een ladderdiagram te tekenen van het programma.
- Programmeer het relais met jouw programma.
- Test zelf de schakeling en pas het programma aan als dat nodig is.
- Vraag de examinerator om de schakeling te controleren.

**Als je klaar bent**

- Verwijder alle onderdelen van de practicumopstelling.
- Wis het programma uit het relais en zo nodig ook uit Easysoft.
- Ruim de werkplek op.

- 24p 4 Maak de vragen bij onderdeel C in het computerprogramma Facet.

Je gaat in dit computerprogramma:

- theorievragen maken (minitoetsvragen)
- een opdracht over een pneumatisch schema maken
- vragen over een kostenbesparing maken

*Als je klaar bent met dit onderdeel lever je alle documenten in.*