

Examen VMBO- GL

**2024**

versie rood, onderdeel **B**

**profielvak-cspe PIE –GL**

**opdrachten**

Naam kandidaat \_\_\_\_\_ Kandidaatnummer \_\_\_\_\_

De richttijd voor dit onderdeel is 200 minuten.  
Voor dit onderdeel kun je maximaal 29 punten behalen.  
Voor elk opdrachtnummer staat hoeveel punten je kunt halen.

**opdrachten onderdeel B**

- 1 vragen maken in Facet
- 2 onderdelen voor het werkstuk maken
- 3 het werkstuk samenstellen
- 4 terugkijken in een gesprek

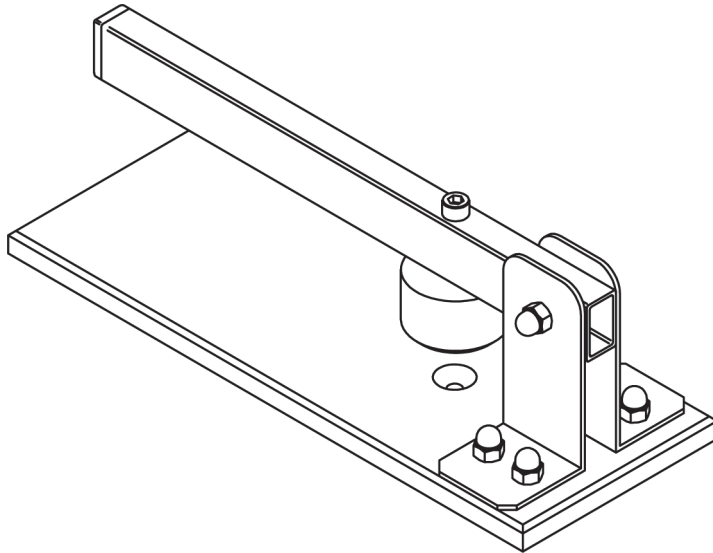
14p 1 Maak de vragen bij onderdeel B in het computerprogramma Facet.

Je gaat in dit computerprogramma:

- theorievragen maken (minitoetsvragen)
- vragen maken over de werktekeningen in dit boekje

### **Werkstuk maken**

Je hebt op de computer vragen beantwoord over de notenkraaker. Je gaat het werkstuk nu zelf maken.



10p 2 Maak de onderdelen voor de notenkraaker.

- Je krijgt de materialen voor deze opdracht.
- Maak stuknummers 1 tot en met 4 volgens de werktekeningen in dit boekje.
- Vraag de examiner om de onderdelen te controleren voordat je verdergaat met opdracht 3.

### **Let op!**

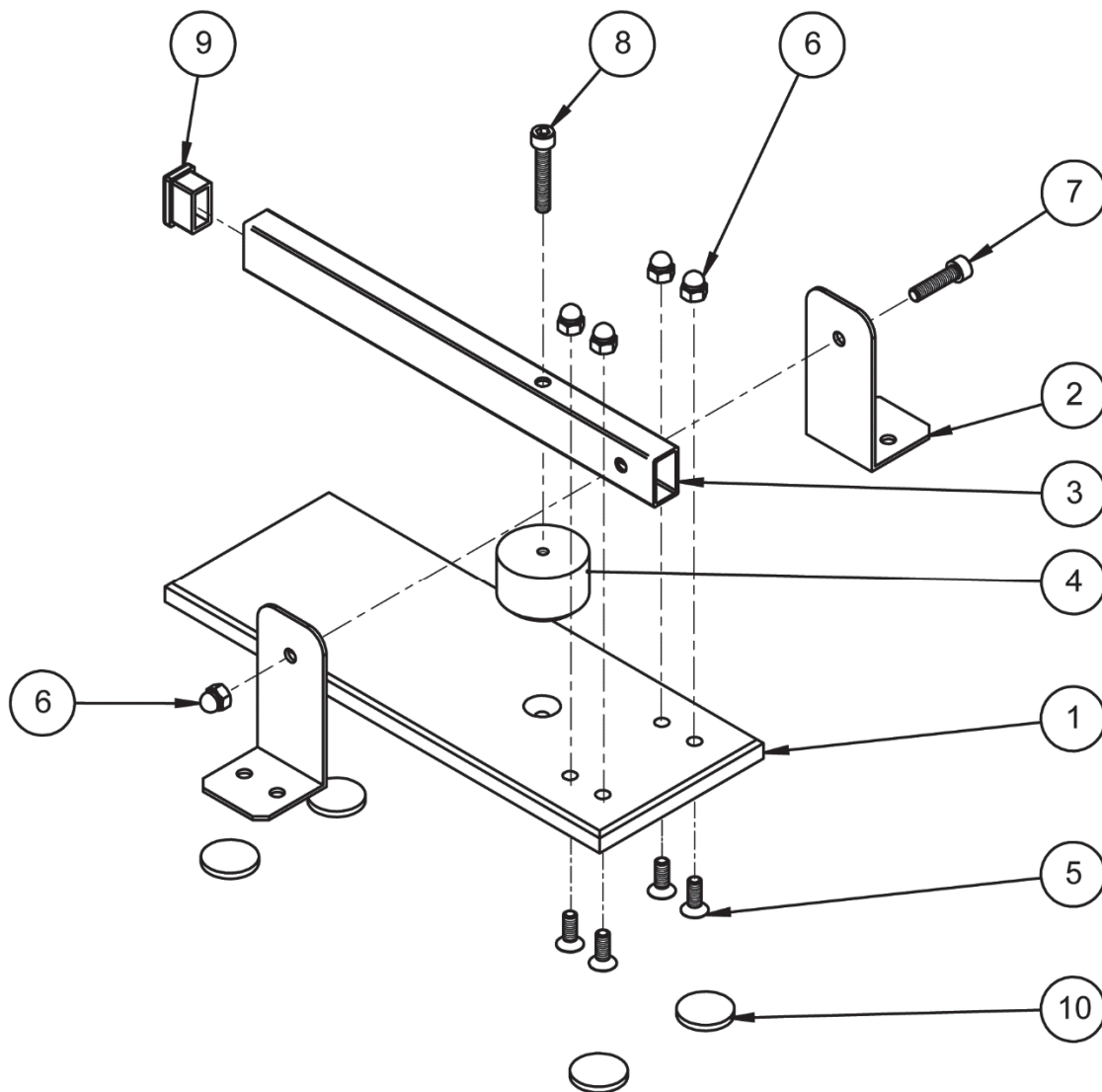
Je krijgt ook een punt voor:

- veilig werken
- gereedschappen en machines juist gebruiken
- geen extra materiaal verbruiken
- je werkplek opgeruimd houden

3p 3 Stel de notenkraaker samen.

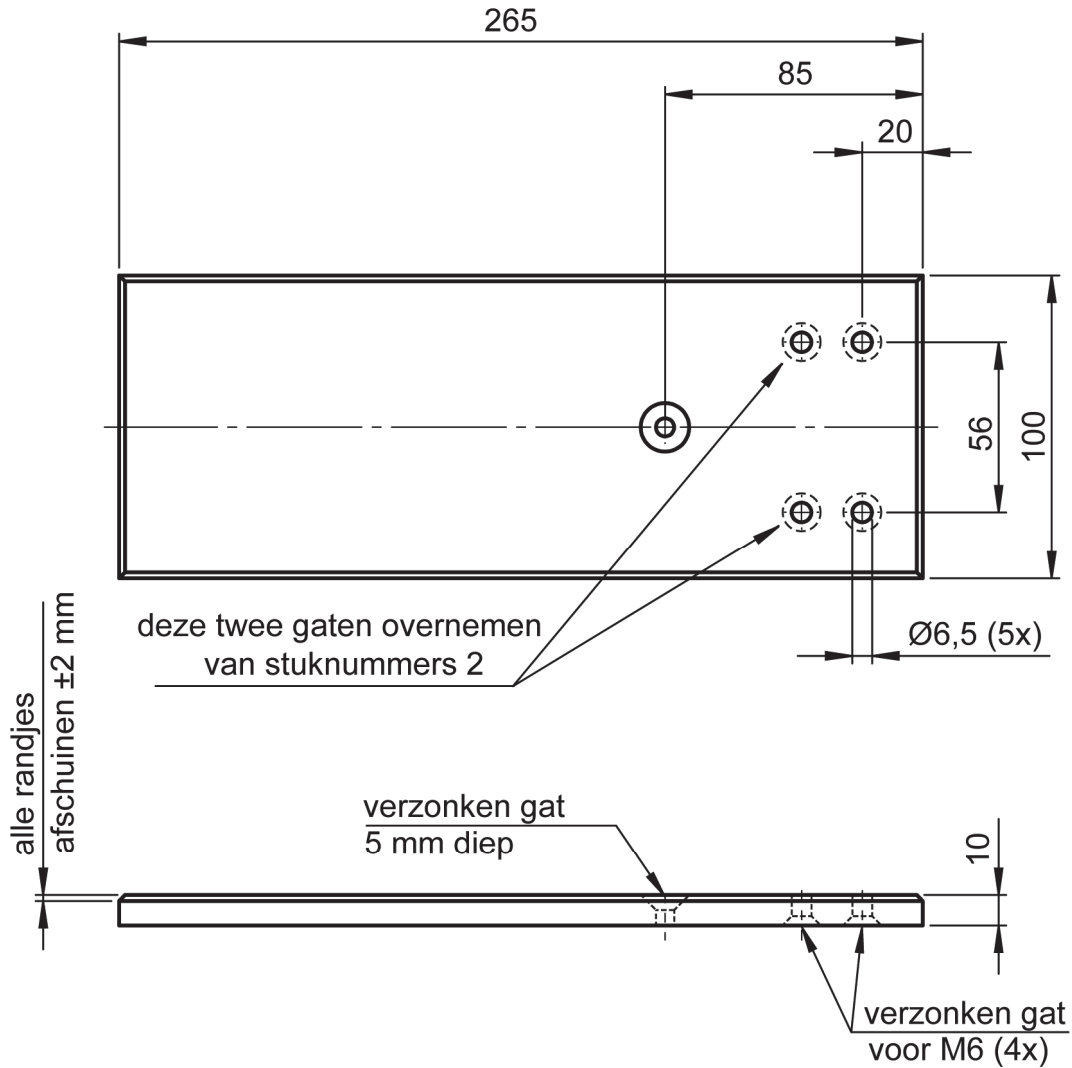
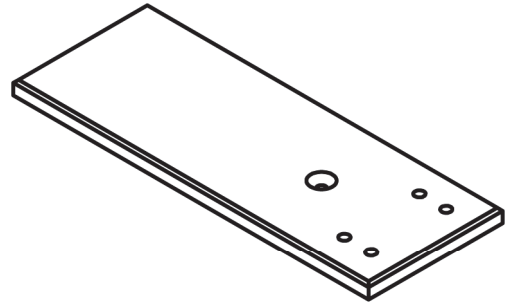
- Monteer alle stuknummers van de stuklijst volgens tekening 01.
- Zorg ervoor dat stuknummer 3 soepel beweegt tussen de stuknummers 2.

*Ga verder met de volgende opdracht op bladzijde 9.*



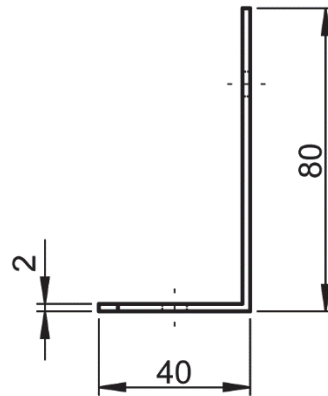
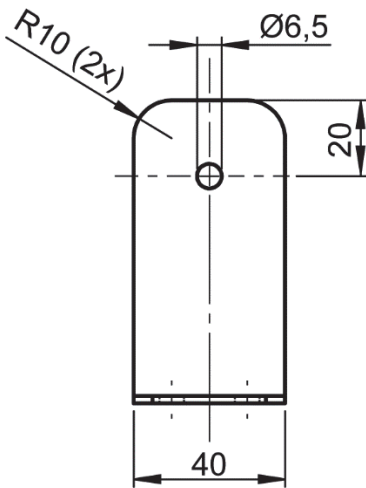
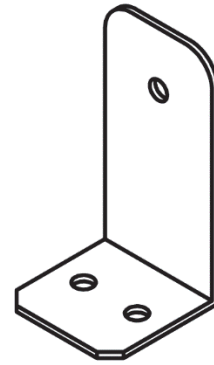
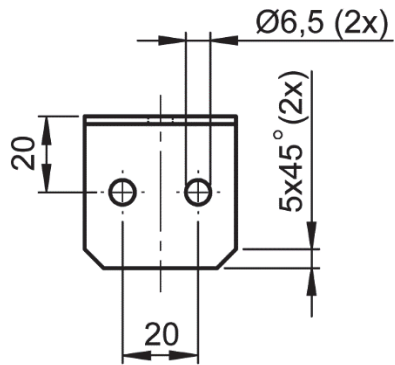
| 10                    | 4               | krasbescherming       | vilt                  | Ø20 x 3                    | zelfklevend  |                       |
|-----------------------|-----------------|-----------------------|-----------------------|----------------------------|--|-----------------------|
| 9                     | 1               | insteekdop            | PE                    | 25 x 15 1-2                |  |                       |
| 8                     | 1               | cilinderschroef M6x35 | staal                 | DIN 7984                   |  |                       |
| 7                     | 1               | cilinderschroef M6x25 | staal                 | DIN 7984                   |  |                       |
| 6                     | 5               | dopmoer M6            | staal                 | DIN 1587                   |  |                       |
| 5                     | 4               | cilinderschroef M6x16 | staal                 | DIN 7991                   | verzonken  |                       |
| 4                     | 1               | drukker               | aluminium             | Ø40 - 25                   | automatenkwaliteit   |                       |
| 3                     | 1               | hefboom kokerprofiel  | S235                  | 25x15x1,5 - 250            | EN 10305-5   |                       |
| 2                     | 2               | hoeksteun L-profiel   | aluminium             | 80 x 40 x 2 - 40           |  |                       |
| 1                     | 1               | grondplaat            | POM                   | 265 x 100 x 10             |  |                       |
| STUK NR.              | AANT            | BENAMING              | MATERIAAL             | NORMAANDUIDING OF AFMETING | OPMERKING  |                       |
|                       | SCHAAL: -       |                       | GETEKEND: EB          |                            | algemene tolerantie: ±0,5 mm<br>hoektolerantie: ±1°<br>scherpe kanten afbramen |                       |
|                       | MAATEENHEID: mm |                       | AFDELING: PIE         |                            |  |                       |
|                       | DATUM: 2024     |                       | GEZIEN: --            |                            |  |                       |
| Cspe 2024 PIE rood GL |                 |                       | BENAMING: Notenkraker |                            | NUMMER:<br><b>01</b>   | FORMAAT:<br><b>A4</b> |

1



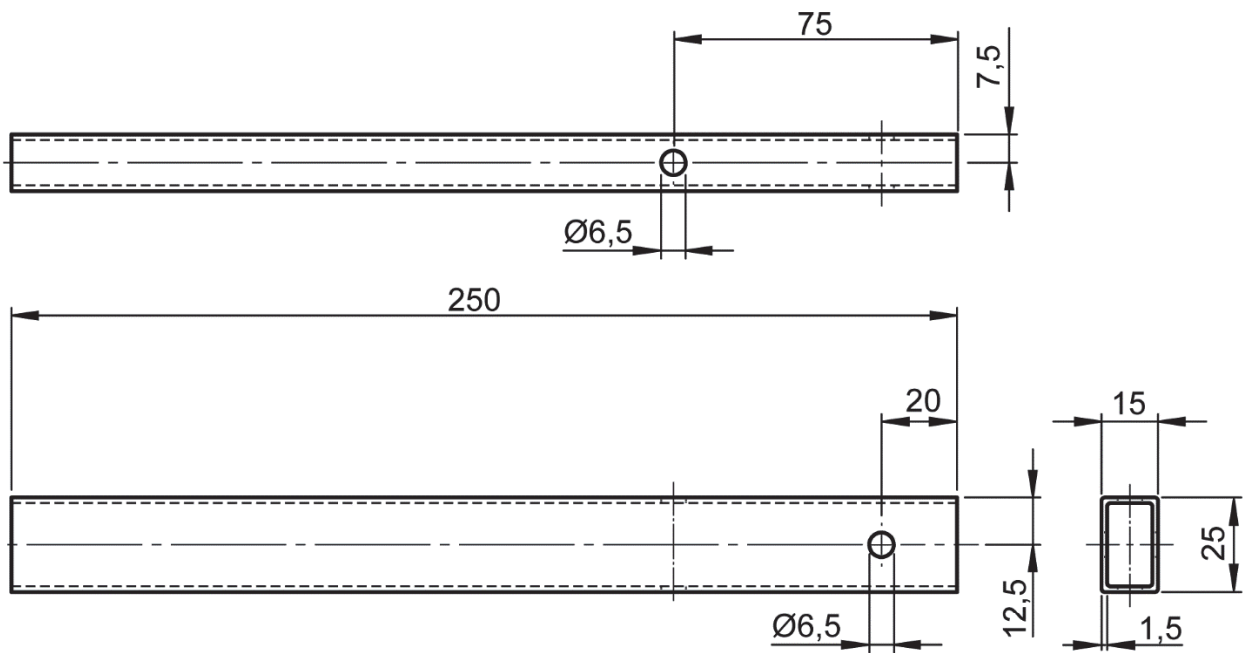
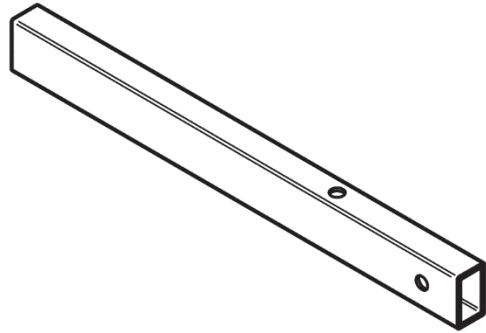
| 1                     | 1               | grondplaat | POM                   | 265 x 100 x 10             |  |
|-----------------------|-----------------|------------|-----------------------|----------------------------|--|
| STUK NR.              | AANT            | BENAMING   | MATERIAAL             | NORMAANDUIDING OF AFMETING | OPMERKING  |
|                       | SCHAAL: 1 : 2,5 |            | GETEKEND :EB          |                            | algemene tolerantie: ±0,5 mm<br>hoektolerantie: ±1°<br>scherpe kanten afbramen |
|                       | MAATEENHEID: mm |            | AFDELING: PIE         |                            |  |
|                       | DATUM: 2024     |            | GEZIEN: --            |                            |  |
| Cspe 2024 PIE rood GL |                 |            | BENAMING: Notenkraker |                            | NUMMER:<br><b>02</b>   |
|                       |                 |            |                       |                            | FORMAAT:<br><b>A4</b>  |

2



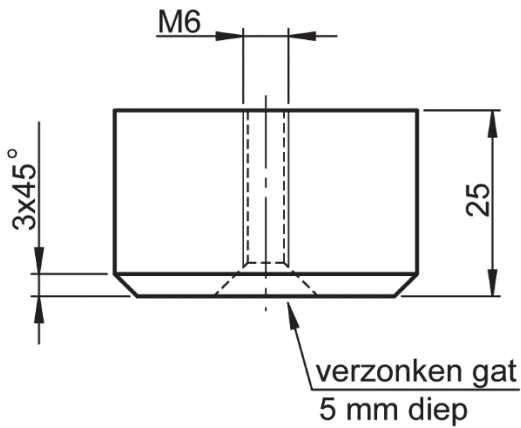
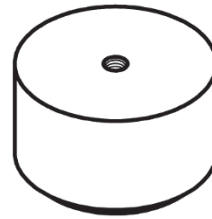
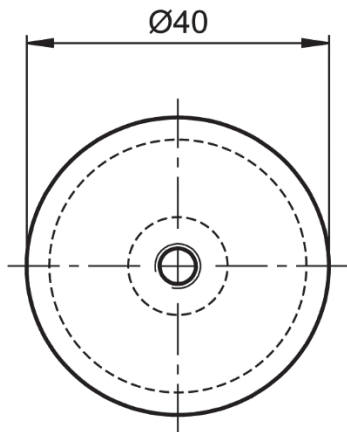
| 2                     | 2               | hoeksteun L-profiel | aluminium             | 80 x 40 x 2 - 40           |  |
|-----------------------|-----------------|---------------------|-----------------------|----------------------------|--|
| STUK NR.              | AANT            | BENAMING            | MATERIAAL             | NORMAANDUIDING OF AFMETING | OPMERKING  |
|                       | SCHAAL: 1 : 2   |                     | GETEKEND :EB          |                            | algemene tolerantie: ±0,5 mm<br>hoektolerantie: ±1°<br>scherpe kanten afbramen |
|                       | MAATEENHEID: mm |                     | AFDELING: PIE         |                            |  |
|                       | DATUM: 2024     |                     | GEZIEN: --            |                            |  |
| Cspe 2024 PIE rood GL |                 |                     | BENAMING: Notenkraker |                            | NUMMER:<br><b>03</b>   |
|                       |                 |                     |                       |                            | FORMAAT:<br><b>A4</b>  |

3



| 3                     | 1               | hefboom kokerprofiel | S235                  | 25x15x1,5 - 250            | EN 10305-5   |
|-----------------------|-----------------|----------------------|-----------------------|----------------------------|--|
| STUK NR.              | AANT            | BENAMING             | MATERIAAL             | NORMAANDUIDING OF AFMETING | OPMERKING  |
|                       | SCHAAL: 1 : 2   |                      | GETEKEND :EB          |                            | algemene tolerantie: ±0,5 mm<br>hoektolerantie: ±1°<br>scherpe kanten afbramen |
|                       | MAATEENHEID: mm |                      | AFDELING: PIE         |                            |  |
|                       | DATUM: 2024     |                      | GEZIEN: --            |                            |  |
| Cspe 2024 PIE rood GL |                 |                      | BENAMING: Notenkraker |                            | NUMMER:<br><b>04</b>   |
|                       |                 |                      |                       |                            | FORMAAT:<br><b>A4</b>  |

4



| 4                     | 1               | drukker  | aluminium             | Ø40 - 25                   | automatenkwaliteit   |
|-----------------------|-----------------|----------|-----------------------|----------------------------|--|
| STUK NR.              | AANT            | BENAMING | MATERIAAL             | NORMAANDUIDING OF AFMETING | OPMERKING  |
|                       | SCHAAL: 1 : 1   |          | GETEKEND :EB          |                            | algemene tolerantie: ±0,5 mm<br>hoektolerantie: ±1°<br>scherpe kanten afbramen |
|                       | MAATEENHEID: mm |          | AFDELING: PIE         |                            |  |
|                       | DATUM: 2024     |          | GEZIEN: --            |                            |  |
| Cspe 2024 PIE rood GL |                 |          | BENAMING: Notenkraker |                            | NUMMER:<br><b>05</b>   |
|                       |                 |          |                       |                            | FORMAAT:<br><b>A4</b>  |



- 2p 4 Kijk terug op je werkzaamheden voor het werkstuk in een gesprek met de examinator.

**Voordat je begint**

- Je mag je tien minuten voorbereiden op het gesprek.
- Lees de vragen hieronder en bedenk wat je gaat vertellen.

**Uitvoering**

- Vertel de examinator hoe je terugkijkt op je werkzaamheden:
  - Waren er onderdelen van het werkstuk die je moeilijk of juist makkelijk vond om te maken? Licht dat toe.
  - Zijn er onderdelen waar je langer aan gewerkt hebt dan verwacht? Kun je uitleggen waardoor dit kwam?
  - Heb je getwijfeld over een bepaalde handeling of heb je er nog eens extra over nagedacht?
  - Welke beslissing heb je toen genomen en ben je hier achteraf tevreden over?
- Je mag het werkstuk en dit boekje gebruiken bij het gesprek.

Ruimte voor aantekeningen (niet verplicht)

.....

.....

.....

.....

.....

.....

.....

.....

.....

.....

.....

.....

.....

.....

.....

.....

.....

.....

.....

.....

.....

.....

*Als je klaar bent met dit onderdeel lever je alle documenten en het werkstuk in.*