

Examen VMBO-GL

2024

versie rood, onderdeel **A**

profielvak-cspe PIE – GL

opdrachten

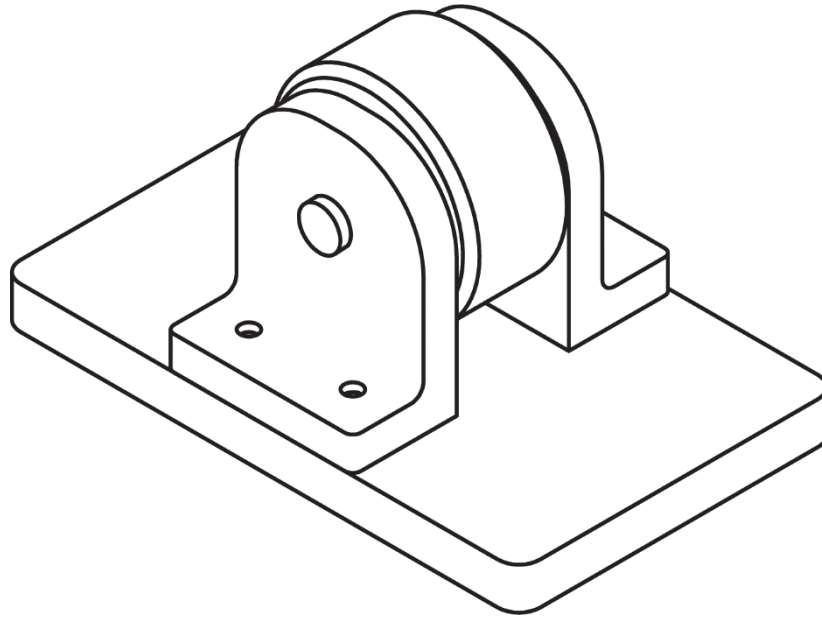
Naam kandidaat _____ Kandidaatnummer _____

De richttijd voor dit onderdeel is 100 minuten.
Voor dit onderdeel kun je maximaal 17 punten behalen.
Voor elk opdrachtnummer staat hoeveel punten je kunt halen.

opdrachten onderdeel A

- 1 tekenen met een 3D-CAD-programma
- 2 schakeling 1 opbouwen in het practicum
- 3 schakeling 2 opbouwen in het practicum
- 4 schakeling 3 opbouwen in het practicum

Je hebt op de computer een filmpje bekeken over een steunrol. Je gaat met een 3D-CAD-programma onderdelen van deze steunrol tekenen. Je moet een van de onderdelen zelf ontwerpen.



- 10p 1 Teken 3D-modellen van stuknummers 1, 2 en 3.
Ontwerp zelf stuknummer 4.
Maak vervolgens een 3D-samenstelling van stuknummers 1 tot en met 4.

Voordat je begint

- Lees de opdracht eerst helemaal door.
- Bekijk ook de werktekeningen in dit boekje.
- Open het 3D-CAD-programma.

Uitvoering

- Gebruik de werktekeningen in dit boekje.
- De opdracht bestaat uit drie stappen.

Stap 1: drie 3D-modellen tekenen

- Teken 3D-modellen van stuknummers 1, 2 en 3.
- Sla elk 3D-model apart op als:
 - stuknummer1_jouw naam
 - stuknummer2_jouw naam
 - stuknummer3_jouw naam

Stap 2: een onderdeel ontwerpen

Je ziet op de werktekening van stuknummer 4 dat er twee maten ontbreken.

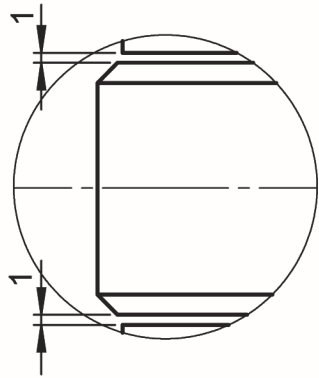
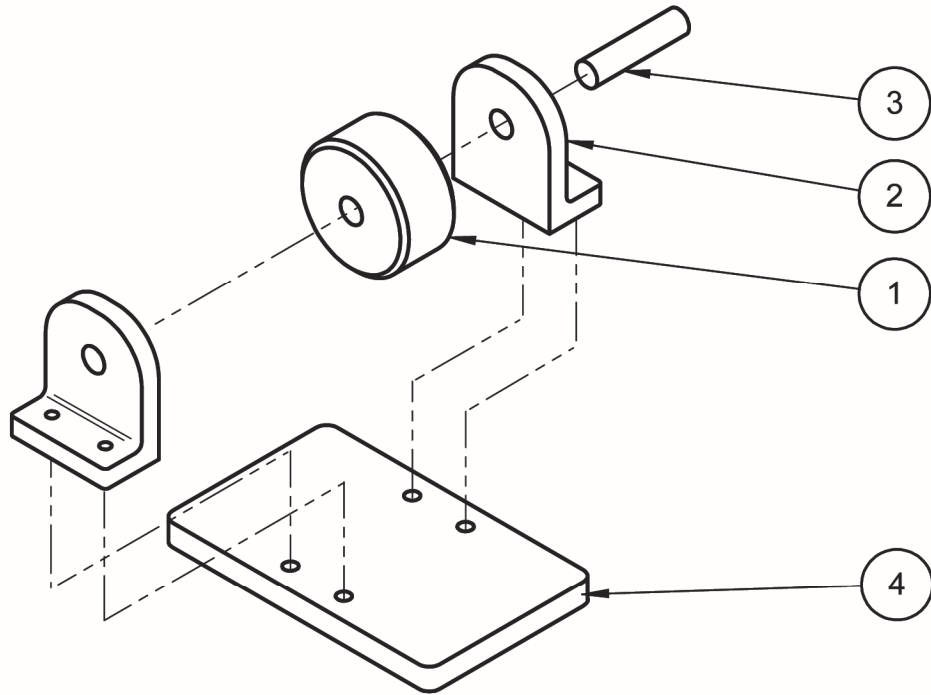
- Teken het 3D-model van stuknummer 4. Bepaal maat A en maat B aan de hand van de onderstaande eis:
 - De rol heeft een speling van 1 mm aan beide zijkanten.
- Gebruik de tekeningen in dit boekje.
- Houd rekening met de maten in de samenstellingstekening en met de maten van de andere stuknummers.
- Sla het bestand op als: stuknummer4_jouw naam.

Stap 3: een 3D-samenstelling maken

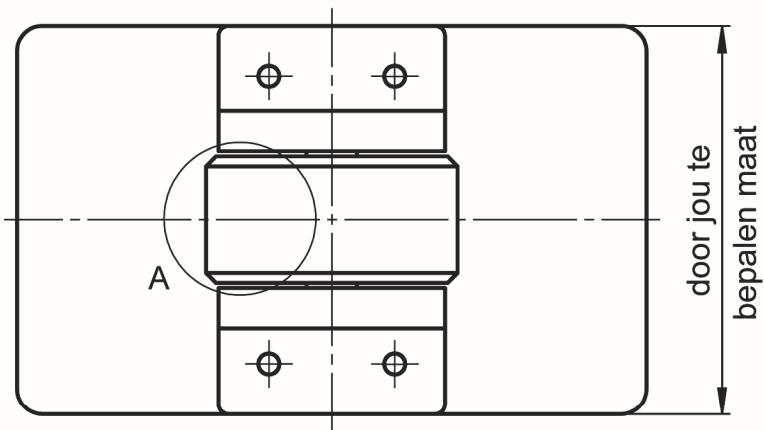
- Maak een samenstelling (assembly) van stuknummers 1 tot en met 4.
- Sla het bestand op als: samenstelling_jouw naam.

Als je klaar bent

Lever alle bestanden digitaal in.

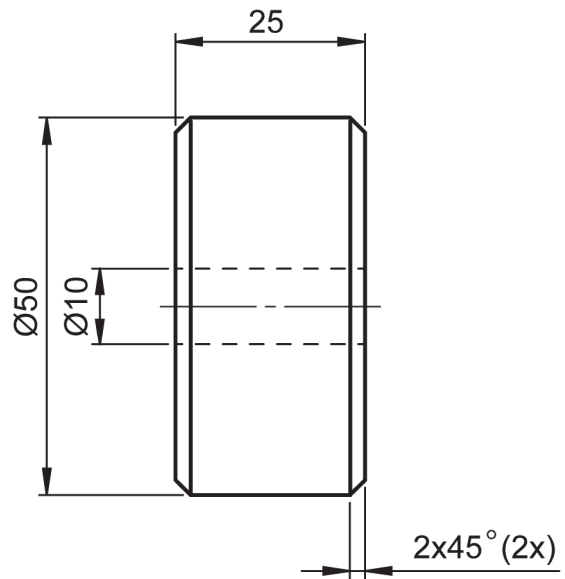
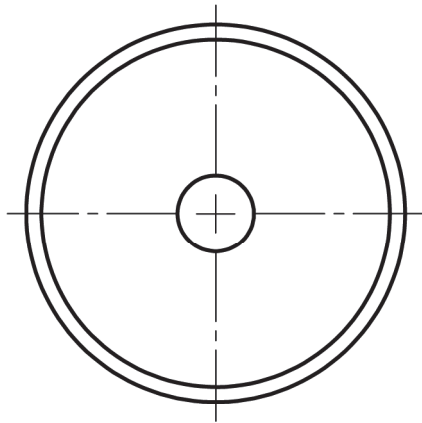
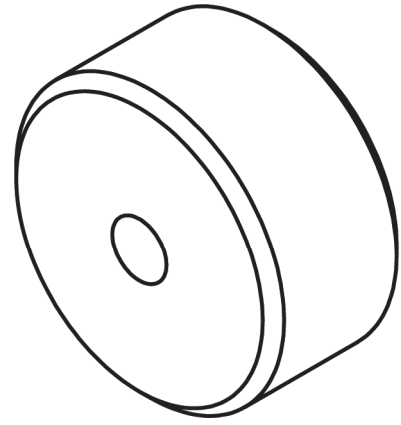


DETAIL A



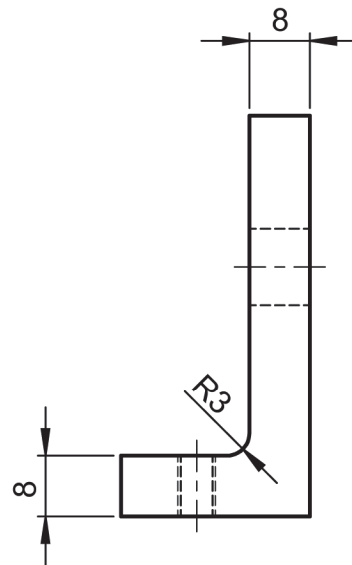
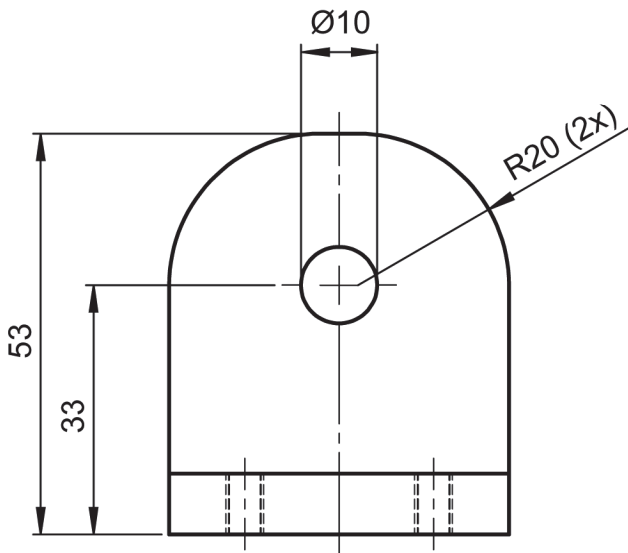
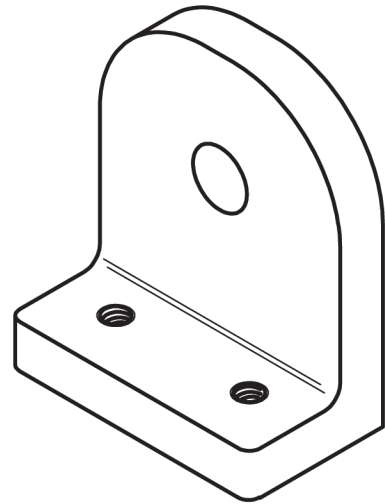
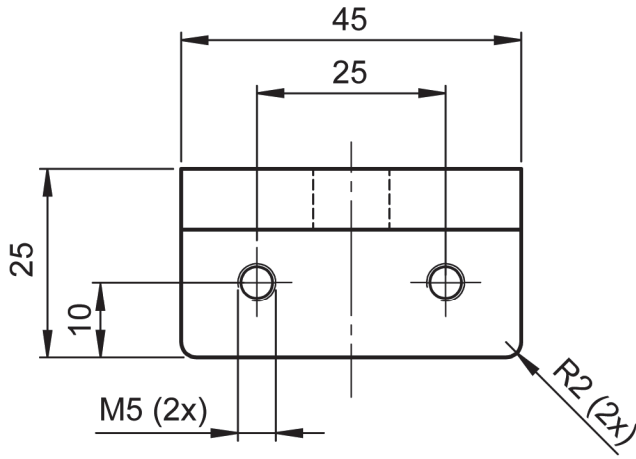
4	1	voetplaat	staal		zelf ontwerpen
3	1	as	staal	Ø10 - 50	L=50 (ter indicatie)
2	2	hoeksteun	staal	53 x 45 x 25	
1	1	wiel	staal	Ø50 - 25	
STUK NR.	AANT	BENAMING	MATERIAAL	NORMAANDUIDING OF AFMETING	OPMERKING
	SCHAAL: -		GETEKEND: MDdW		
	MAATEENHEID: mm		AFDELING: PIE		
	DATUM: 2024		GEZIEN: --		
cspe PIE rood GL			BENAMING: Steunrol		NUMMER: 01
					FORMAAT: A4

1



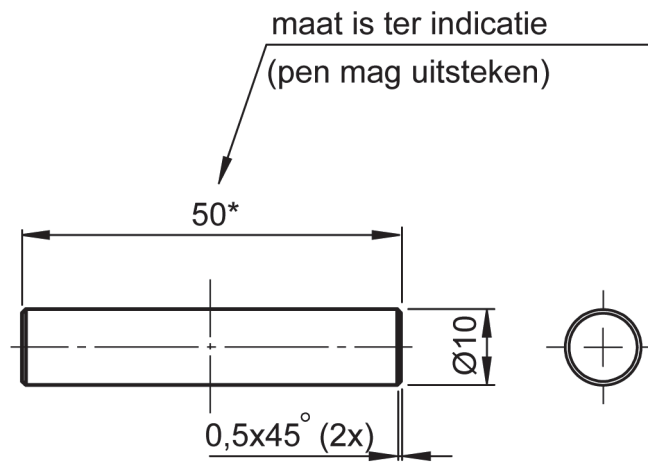
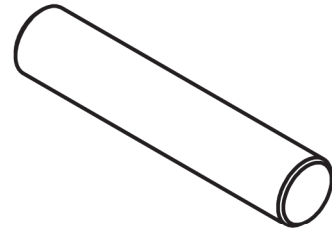
1	1	wiel	staal	Ø50 - 25	
STUK NR.	AANT	BENAMING	MATERIAAL	NORMAANDUIDING OF AFMETING	OPMERKING
	SCHAAL: 1 : 1		GETEKEND: MDdW		
	MAATEENHEID: mm		AFDELING: PIE		
	DATUM: 2024		GEZIEN: --		
cspe PIE rood GL			BENAMING: Steunrol		NUMMER: 02 FORMAAT: A4

2



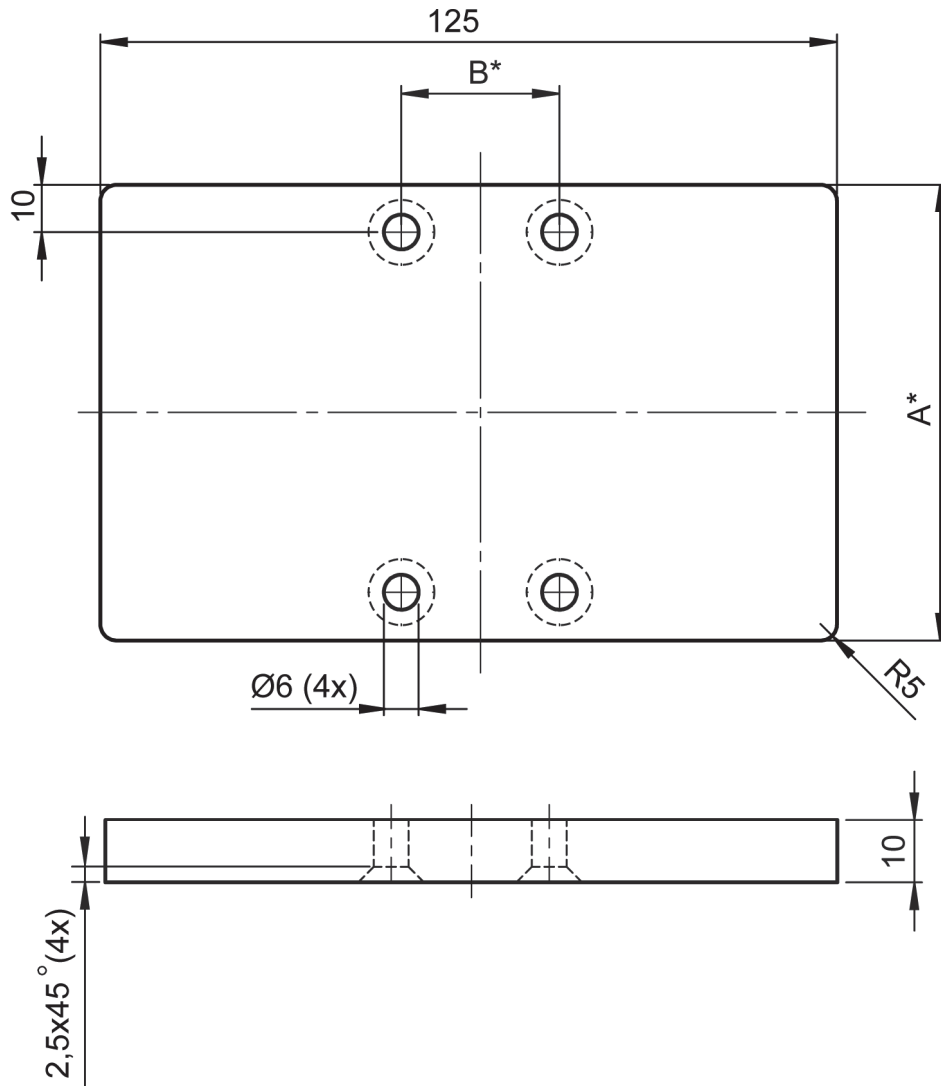
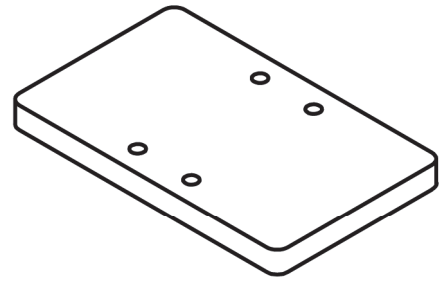
2	2	hoeksteun	staal	53 x 45 x 25	
STUK NR.	AANT	BENAMING	MATERIAAL	NORMAANDUIDING OF AFMETING	OPMERKING
	SCHAAL: 1 : 1		GETEKEND: MDdW		
	MAATEENHEID: mm		AFDELING: PIE		
	DATUM: 2024		GEZIEN: --		
cspe PIE rood GL			BENAMING: Steunrol		NUMMER: 03 FORMAAT: A4

3



3	1	as	staal	Ø10 - 50	L=50 (ter indicatie)
STUK NR.	AANT	BENAMING	MATERIAAL	NORMAANDUIDING OF AFMETING	OPMERKING
	SCHAAL: 1 : 1		GETEKEND: MDdW		
	MAATEENHEID: mm		AFDELING: PIE		
	DATUM: 2024		GEZIEN: --		
cspe PIE rood GL			BENAMING: Steunrol		NUMMER: 04 FORMAAT: A4

4

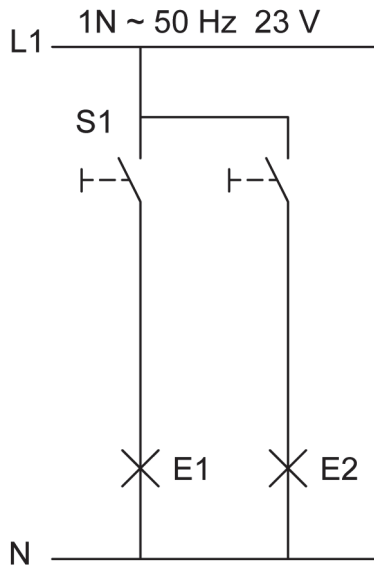


4	1	voetplaat	staal		zelf ontwerpen
STUK NR.	AANT	BENAMING	MATERIAAL	NORMAANDUIDING OF AFMETING	OPMERKING
	SCHAAL: -		GETEKEND: MDdW		
	MAATEENHEID: mm		AFDELING: PIE		
	DATUM: 2024		GEZIEN: --		
cspe PIE rood GL			BENAMING: Steunrol		NUMMER: 05
					FORMAAT: A4

Je gaat in het practicum drie schakelingen opbouwen.

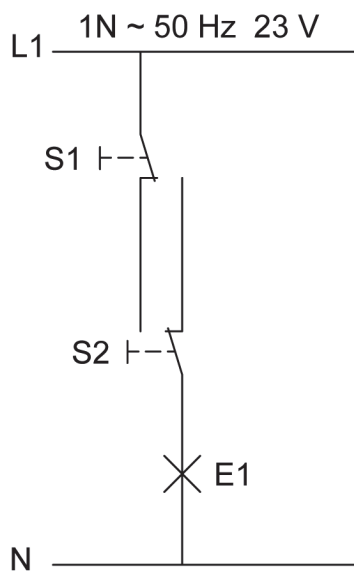
- 2p **2** Bouw een schakeling op volgens stroomkringschema 1.
Gebruik de juiste draadkleuren.

stroomkringschema 1



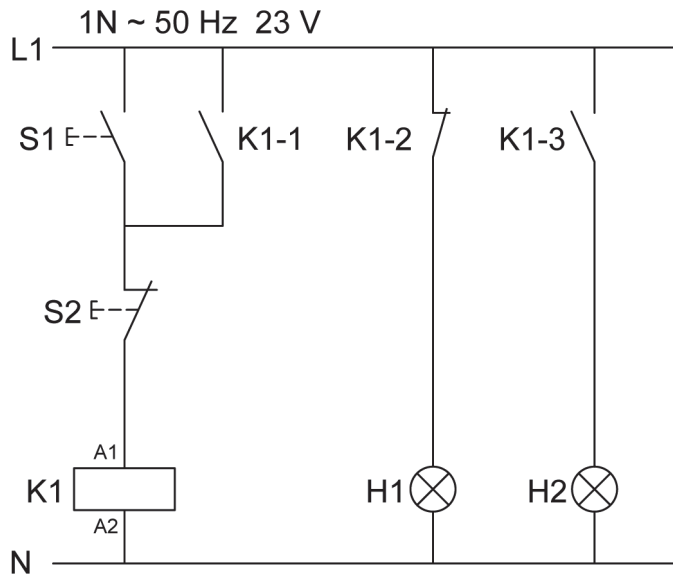
- 2p **3** Bouw een schakeling op volgens stroomkringschema 2.
Gebruik de juiste draadkleuren.

stroomkringschema 2



3p 4 Bouw een schakeling op volgens stroomkringschema 3.

stroomkringschema 3



Als je klaar bent

Vraag de examiner om de drie schakelingen te controleren.

Als je klaar bent met dit onderdeel lever je alle documenten in.