

Het correctievoorschrift van een profielvak-cspe bestaat uit:

- per onderdeel dit document met het beoordelingsmodel;
- het document met algemene richtlijnen en aanwijzingen. Dit document vindt u op de examenpagina van dit profielvak-cspe op Examenblad.nl.

Inhoud beoordelingsmodel van dit onderdeel:

- 1 Beoordelingsmodel
 - 1.1 Beoordelingsschema
 - 1.2 Toelichting bij het beoordelingsschema

1 Beoordelingsmodel

Het beoordelingsmodel bestaat uit twee delen: het beoordelingsschema (paragraaf 1.1) en de toelichting bij het beoordelingsschema (paragraaf 1.2).

- In de toelichting bij het beoordelingsschema staan zo nodig de richtlijnen voor de beoordeling van de opdrachten.
- Bij een beoordelingsaspect waarbij de kandidaat aan meerdere criteria moet voldoen om scorepunten te kunnen krijgen, alleen de te behalen punten toekennen indien de kandidaat aan ALLE criteria heeft voldaan.
- De nummers van de opdrachten die direct tijdens de afname van het examen beoordeeld moeten worden, zijn onderstreept. De overige opdrachten kunnen na de afname beoordeeld worden.
- In het beoordelingsschema zijn vakjes opgenomen, waarin aangegeven kan worden of de kandidaat wel (vinkje ✓) of niet (streepje -) aan het criterium / de criteria heeft voldaan.
- De totaalscore van de vragen in Facet noteert u achter het bijbehorende opdracht nummer in het beoordelingsschema voor iedere kandidaat. Dit kunnen zowel automatisch gescoorde als handmatig beoordeelde vragen zijn.

1.1 Beoordelingsschema

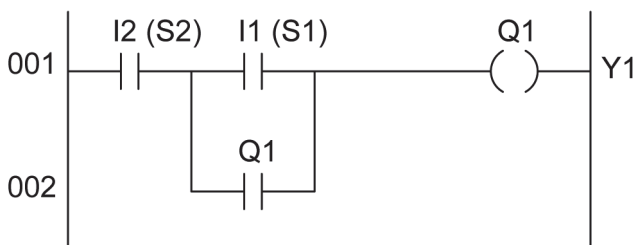
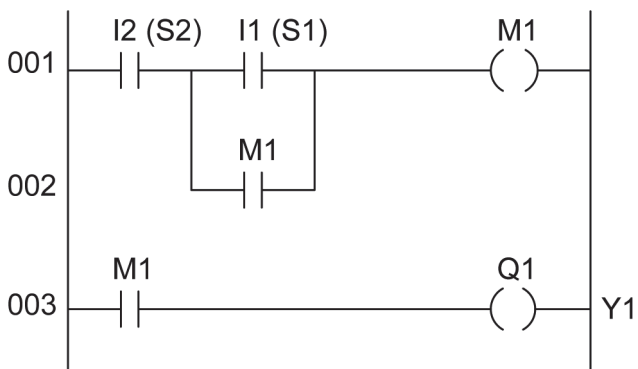
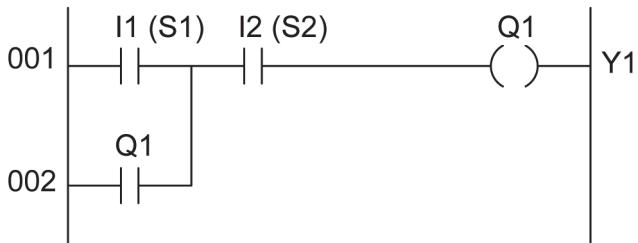
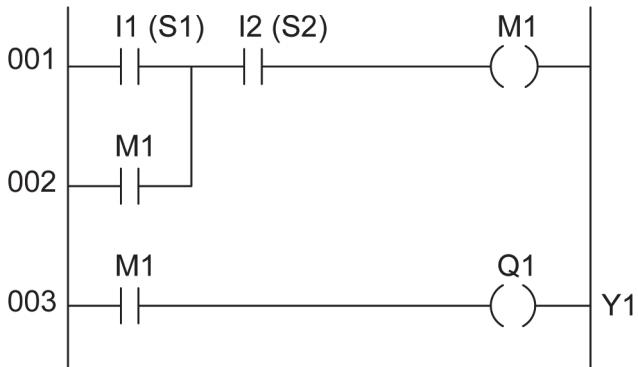
| opdrachtnr. | omschrijving beoordelingsaspect | max. score | kandidaatnummer | | | | | | |
|-------------|---|------------|-----------------------|--------------------------|--------------------------|--------------------------|--------------------------|--------------------------|--------------------------|
| | | | | | | | | | |
| | | | naam van de kandidaat | | | | | | |
| | onderdeel C | | | | | | | | |
| C1a | besturingspaneel: juiste verbindingen | | | | | | | | |
| | alle verbindingen juist gemaakt bij eerste controle | 5 | 5 | | | | | | |
| | alle verbindingen juist na herkansing | 2 | | | | | | | |
| | verbindingen niet juist na herkansing | 0 | | | | | | | |
| | opmerking geen tussenliggende score geven, alleen 5, 2 of 0 | | | | | | | | |
| C1b | besturingspaneel: kwaliteit bedrading | | | | | | | | |
| | juiste kleuren draad gebruikt | | | <input type="checkbox"/> | <input type="checkbox"/> | <input type="checkbox"/> | <input type="checkbox"/> | <input type="checkbox"/> | <input type="checkbox"/> |
| | lengte van de draden juist en netjes in de bedradingskoker geplaatst | | | <input type="checkbox"/> | <input type="checkbox"/> | <input type="checkbox"/> | <input type="checkbox"/> | <input type="checkbox"/> | <input type="checkbox"/> |
| | draden goed vastgezet in alle aansluitingen | | | <input type="checkbox"/> | <input type="checkbox"/> | <input type="checkbox"/> | <input type="checkbox"/> | <input type="checkbox"/> | <input type="checkbox"/> |
| | isolatie van de draad in de isolatie van de adereindhuls (steekproefsgewijs) | | | <input type="checkbox"/> | <input type="checkbox"/> | <input type="checkbox"/> | <input type="checkbox"/> | <input type="checkbox"/> | <input type="checkbox"/> |
| | koper in de adereindhuls aan het uiteinde zichtbaar (steekproefsgewijs) | | | <input type="checkbox"/> | <input type="checkbox"/> | <input type="checkbox"/> | <input type="checkbox"/> | <input type="checkbox"/> | <input type="checkbox"/> |
| | alle aspecten juist per onjuist aspect | -1 | 4 | | | | | | |
| C2 | opbouwen elektro-pneumatische schakeling in het practicum | | | | | | | | |
| | ventiel Y1 juist aangesloten op X2:3 en X2:4 | | | <input type="checkbox"/> | <input type="checkbox"/> | <input type="checkbox"/> | <input type="checkbox"/> | <input type="checkbox"/> | <input type="checkbox"/> |
| | persluchttoevoer juist aangesloten op V3 | | | <input type="checkbox"/> | <input type="checkbox"/> | <input type="checkbox"/> | <input type="checkbox"/> | <input type="checkbox"/> | <input type="checkbox"/> |
| | cilinder H1 aangesloten op de juiste poorten van V3 (controleer slagrichting) | | | <input type="checkbox"/> | <input type="checkbox"/> | <input type="checkbox"/> | <input type="checkbox"/> | <input type="checkbox"/> | <input type="checkbox"/> |
| | snelheidsregelventielen in de juiste richting aangesloten | | | <input type="checkbox"/> | <input type="checkbox"/> | <input type="checkbox"/> | <input type="checkbox"/> | <input type="checkbox"/> | <input type="checkbox"/> |
| | alle aspecten juist per onjuist aspect | -1 | 3 | | | | | | |
| | transport | | | | | | | | |

| opdr. | omschrijving beoordelingsaspect | max. | kandidaatnummer | | | | | |
|-----------|---|----------------|--------------------------|--------------------------|--------------------------|--------------------------|--------------------------|--------------------------|
| | | | | | | | | |
| | transport | | | | | | | |
| C3 | besturingsprogramma ontwerpen (zie 1.2) opmerking Indien het programma direct werkt, kunt u hier de maximale score van 3 toekennen. | | | | | | | |
| | I1, I2 en M1 of Q1 in serie met elkaar in één programmaregel | | <input type="checkbox"/> | <input type="checkbox"/> | <input type="checkbox"/> | <input type="checkbox"/> | <input type="checkbox"/> | <input type="checkbox"/> |
| | overneemcontact juist toegepast | | <input type="checkbox"/> | <input type="checkbox"/> | <input type="checkbox"/> | <input type="checkbox"/> | <input type="checkbox"/> | <input type="checkbox"/> |
| | juiste type contacten geprogrammeerd voor I1 en I2 | | <input type="checkbox"/> | <input type="checkbox"/> | <input type="checkbox"/> | <input type="checkbox"/> | <input type="checkbox"/> | <input type="checkbox"/> |
| | alle aspecten juist per onjuist aspect | 3 -1 | | | | | | |
| C4 | vragen in Facet (zie 1.2) opmerkingen – u kijkt een deel van de vragen handmatig na in de Facet-corrector – neem hier de totaalscore over uit de Facet-corrector | 24 | | | | | | |
| | totaal onderdeel C | 39 | | | | | | |

1.2 Toelichting bij het beoordelingschema

Opdracht C3

voorbeelden van een juist ladderdiagram



opmerking

Indien de kandidaat een andere oplossing heeft dan aangegeven en dit is aantoonbaar vakinhoudelijk juist, dan rekent u dit goed.

Opdracht C4

Zie het document met algemene richtlijnen en aanwijzingen (algemeen correctievoorschrift) voor uitleg over handmatig scoren in Facet.