

Examen VMBO-GL

2024

versie blauw, onderdeel **B**

profielvak-cspe PIE – GL

opdrachten

Naam kandidaat _____ Kandidaatnummer _____

De richttijd voor dit onderdeel is 200 minuten.
Voor dit onderdeel kun je maximaal 29 punten behalen.
Bij elke vraag of opdracht staat hoeveel punten je kunt halen.

opdrachten onderdeel B

- 1 vragen maken in Facet
- 2 onderdelen voor het werkstuk maken
- 3 het werkstuk samenstellen
- 4 terugkijken in een gesprek

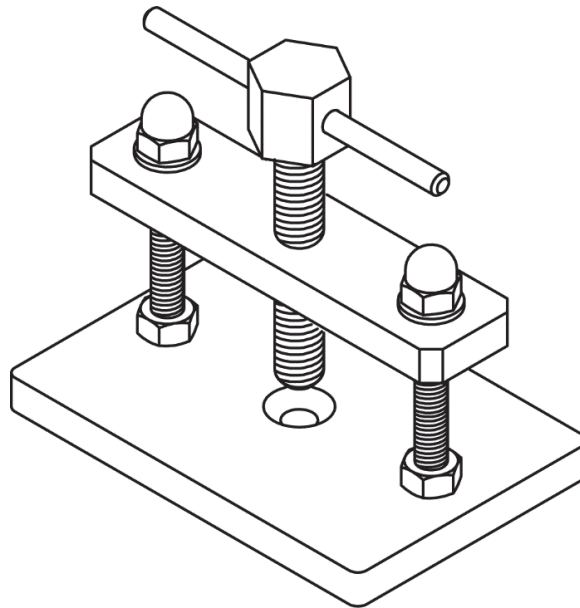
14p 1 Maak de vragen bij onderdeel B in het computerprogramma Facet.

Je gaat in dit computerprogramma:

- theorievragen maken (minitoetsvragen)
- vragen maken over de werktekeningen in dit boekje

Werkstuk maken

Je hebt op de computer vragen beantwoord over de notenkraaker. Je gaat het werkstuk nu zelf maken.



10p 2 Maak de onderdelen voor de notenkraaker.

- Je krijgt de materialen voor deze opdracht.
- Maak stuknummers 1 tot en met 4 volgens de werktekeningen in dit boekje.
- Vraag de examinerator om de onderdelen te controleren voordat je verdergaat met opdracht 3.

Let op!

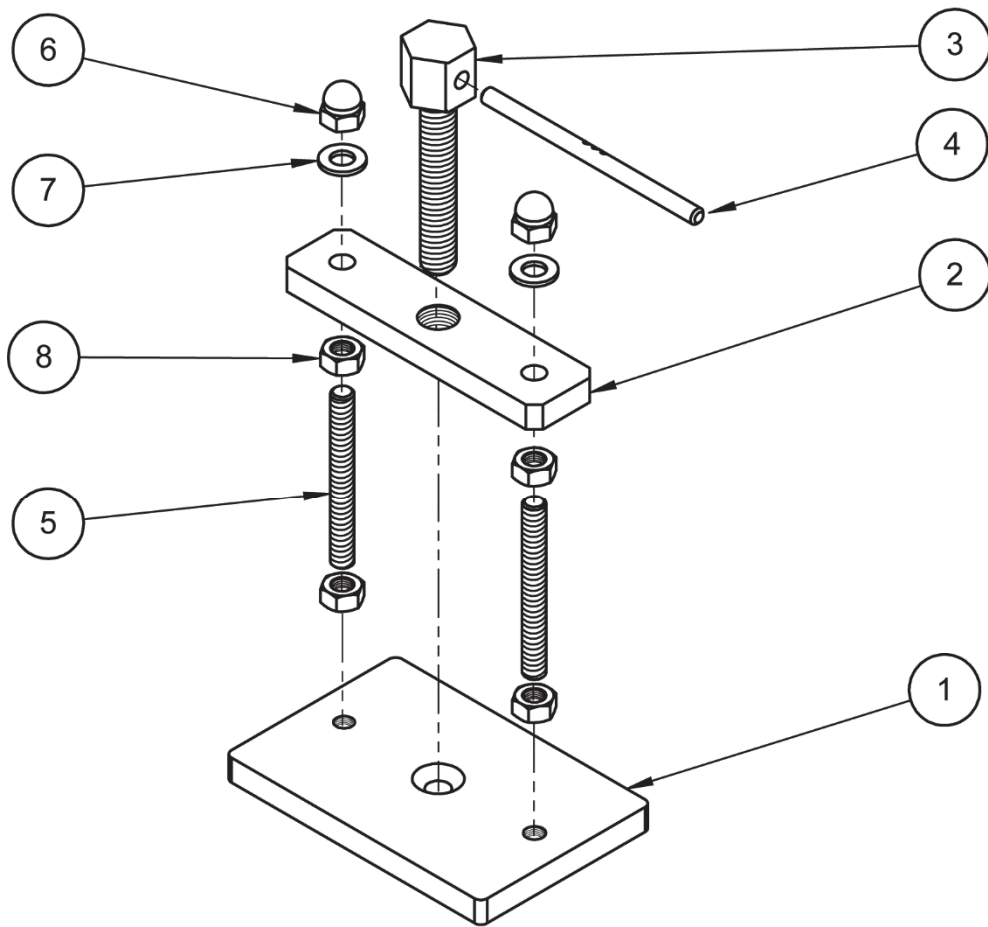
Je krijgt ook een punt voor:

- veilig werken
- gereedschappen en machines juist gebruiken
- geen extra materiaal verbruiken
- je werkplek opgeruimd houden

3p 3 Stel de notenkraaker samen.

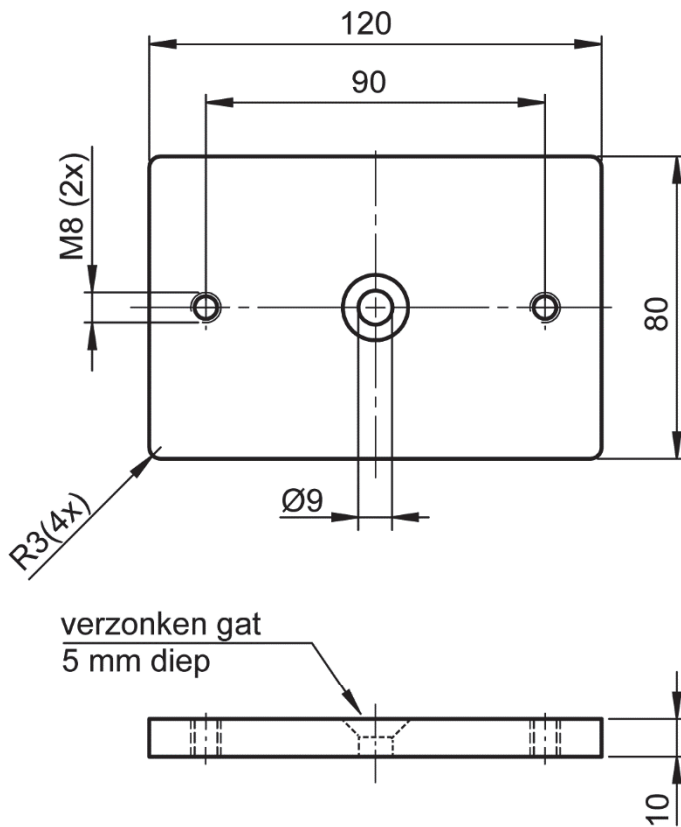
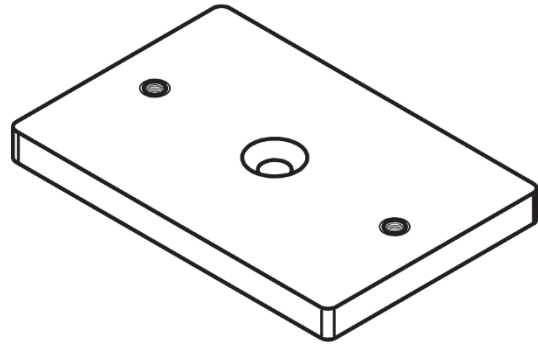
- Monteer alle stuknummers van de stuklijst volgens tekening 01.
- Zorg ervoor dat stuknummer 3 soepel draait in stuknummer 2.

Ga verder met de volgende opdracht op bladzijde 9.



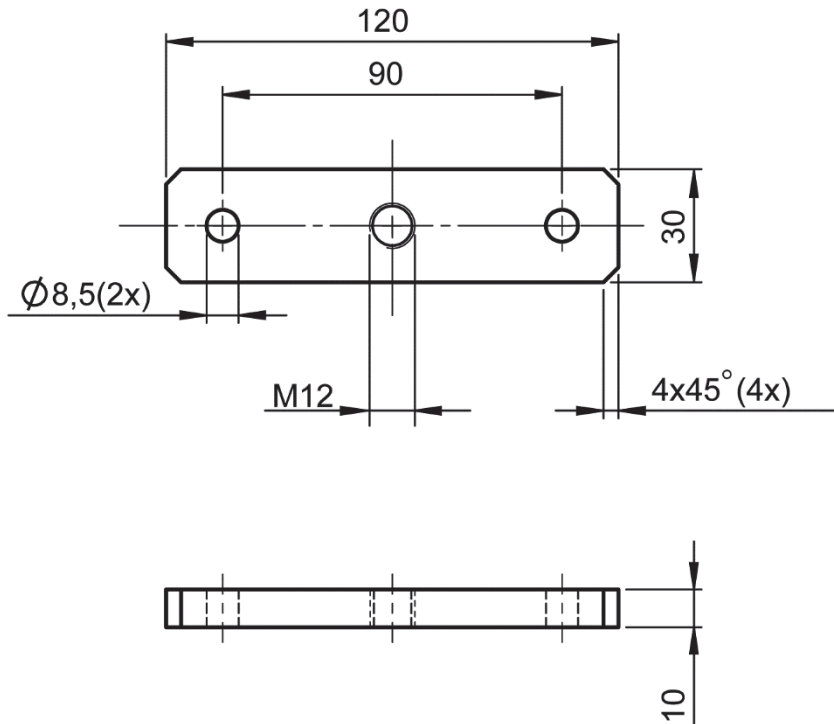
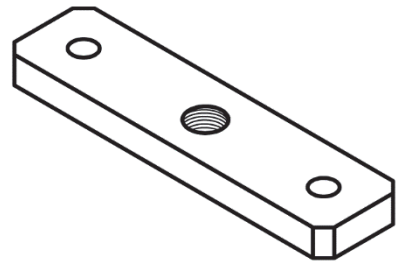
8	4	moer M8	staal	ISO 4032	
7	2	sluitring M8	staal	ISO 7089	
6	2	dopmoer M8	staal	DIN 1587	
5	2	draadeind M8 -70	staal	DIN 976-1A	
4	1	as	staal	Ø6 - 100	
3	1	spindel	aluminium	hex 22 - 80	
2	1	bovenplaat	staal	30 x 10 - 120	
1	1	onderplaat	POM	80 x 10 - 120	
STUK NR.	AANT	BENAMING	MATERIAAL	NORMAANDUIDING OF AFMETING	OPMERKING
		SCHAAL: -	GETEKEND: MDdW		algemene tolerantie: ±0,5 mm hoektolerantie: ±1° scherpe kanten afbramen
		MAATEENHEID: mm	AFDELING: PIE		
		DATUM: 2024	GEZIEN: --		
cspe PIE blauw GL			BENAMING: Notenkraaker		NUMMER: 01
					FORMAAT: A4

1



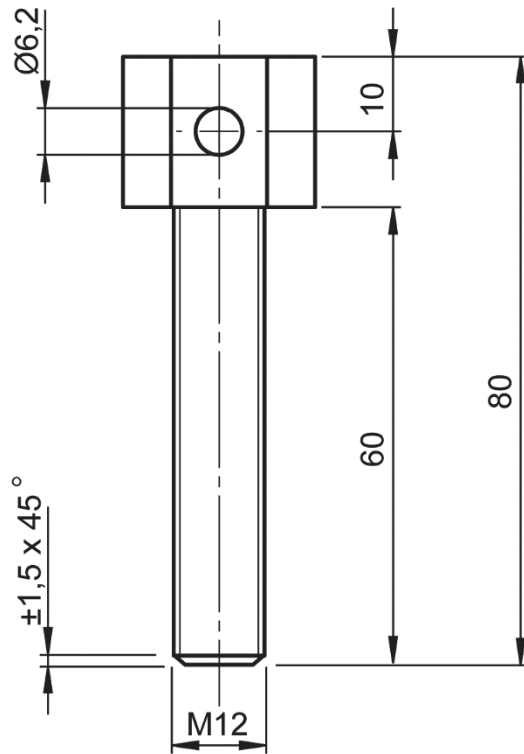
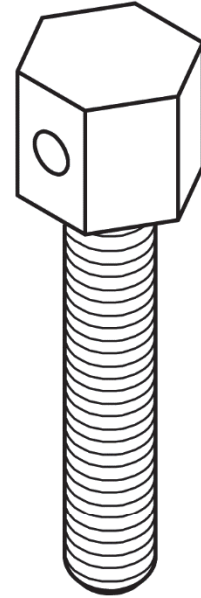
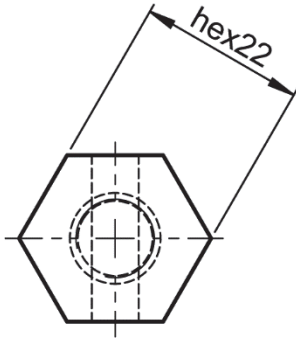
1	1	onderplaat	POM	80 x 10 - 120	
STUK NR.	AANT	BENAMING	MATERIAAL	NORMAANDUIDING OF AFMETING	OPMERKING
	SCHAAL: 1 : 2		GETEKEND: MDdW		algemene tolerantie: $\pm 0,5$ mm hoektolerantie: $\pm 1^\circ$ scherpe kanten afbramen
	MAATEENHEID: mm		AFDELING: PIE		
	DATUM: 2024		GEZIEN: --		
cspe PIE blauw GL			BENAMING: Notenkraker		NUMMER: 02
					FORMAAT: A4

2



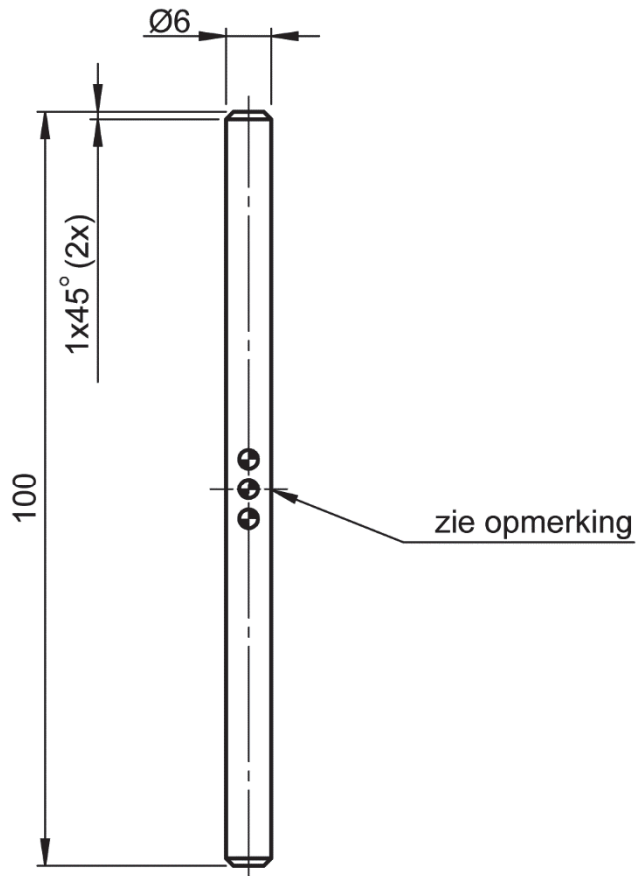
2	1	bovenplaat	staal	30 x 10 - 120	
STUK NR.	AANT	BENAMING	MATERIAAL	NORMAANDUIDING OF AFMETING	OPMERKING
	SCHAAL: 1 : 2		GETEKEND: MDdW		algemene tolerantie: ±0,5 mm hoektolerantie: ±1° scherpe kanten afbramen
	MAATEENHEID: mm		AFDELING: PIE		
	DATUM: 2024		GEZIEN: --		
cspe PIE blauw GL			BENAMING: Notenkraaker		NUMMER: 03
					FORMAAT: A4

3



3	1	spindel	aluminium	hex22 - 80	
STUK NR.	AANT	BENAMING	MATERIAAL	NORMAANDUIDING OF AFMETING	OPMERKING
	SCHAAL: 1 : 1		GETEKEND: MDdW		algemene tolerantie: $\pm 0,5$ mm hoektolerantie: $\pm 1^\circ$ scherpe kanten afbramen
	MAATEENHEID: mm		AFDELING: PIE		
	DATUM: 2024		GEZIEN: --		
cspe PIE blauw GL			BENAMING: Notenkraaker		NUMMER: 04
					FORMAAT: A4

4



opmerking:
 Maak in het midden van de as drie centerpunten.
 Hiermee maak je de as iets dikker zodat deze klem
 in stuknummer 3 komt te zitten.

4	1	as	staal	Ø6 - 100	
STUK NR.	AANT	BENAMING	MATERIAAL	NORMAANDUIDING OF AFMETING	OPMERKING
	SCHAAL: 1 : 1		GETEKEND: MDdW		algemene tolerantie: ±0,5 mm hoektolerantie: ±1° scherpe kanten afbramen
	MAATEENHEID: mm		AFDELING: PIE		
	DATUM: 2024		GEZIEN: --		
cspe PIE blauw GL			BENAMING: Notenkraker		NUMMER: 05
					FORMAAT: A4

- 2p 4 Kijk terug op je werkzaamheden voor het werkstuk in een gesprek met de examinator.

Voordat je begint

- Je mag je tien minuten voorbereiden op het gesprek.
- Lees de vragen hieronder en bedenk wat je gaat vertellen.

Uitvoering

- Vertel de examinator hoe je terugkijkt op je werkzaamheden:
 - Waren er onderdelen van het werkstuk die je moeilijk of juist makkelijk vond om te maken? Licht dat toe.
 - Zijn er onderdelen waar je langer aan gewerkt hebt dan verwacht? Kun je uitleggen waardoor dit kwam?
 - Heb je getwijfeld over een bepaalde handeling of heb je er nog eens extra over nagedacht?
 - Welke beslissing heb je toen genomen en ben je hier achteraf tevreden over?
- Je mag het werkstuk en dit boekje gebruiken bij het gesprek.

Ruimte voor aantekeningen (niet verplicht)

.....

.....

.....

.....

.....

.....

.....

.....

.....

.....

.....

.....

.....

.....

.....

.....

.....

.....

.....

.....

.....

Als je klaar bent met dit onderdeel lever je alle documenten en het werkstuk in.