

Examen VMBO-GL

**2024**

versie blauw, onderdeel **A**

profielvak-cspe PIE – GL

opdrachten

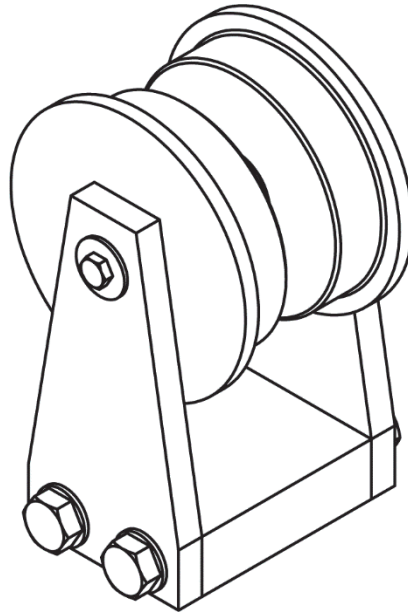
Naam kandidaat \_\_\_\_\_ Kandidaatnummer \_\_\_\_\_

De richttijd voor dit onderdeel is 100 minuten.  
Voor dit onderdeel kun je maximaal 17 punten behalen.  
Voor elk opdrachtnummer staat hoeveel punten je kunt halen.

**opdrachten onderdeel A**

- 1 tekenen met een 3D-CAD-programma
- 2 schakeling 1 opbouwen in het practicum
- 3 schakeling 2 opbouwen in het practicum
- 4 schakeling 3 opbouwen in het practicum

Je hebt op de computer een filmpje bekeken over een loopkat. Je gaat met een 3D-CAD-programma onderdelen van deze loopkat tekenen. Je moet een van de onderdelen zelf ontwerpen.



- 10p 1 Teken 3D-modellen van stuknummers 1 en 2.  
Stuknummer 3 krijg je van de examiner.  
Ontwerp zelf stuknummer 4.  
Maak vervolgens een 3D-samenstelling van stuknummers 1 tot en met 4.

**Voordat je begint**

- Lees de opdracht eerst helemaal door.
- Bekijk ook de werktekeningen in dit boekje.
- Open het 3D-CAD-programma.

## **Uitvoering**

- Gebruik de werktekeningen in dit boekje.
- De opdracht bestaat uit drie stappen.

### Stap 1: twee 3D-modellen tekenen

- Teken 3D-modellen van stuknummers 1 en 2.
- Let op: stuknummer 3 hoef je niet te tekenen; deze krijg je van de examinerator.
- Sla elk 3D-model apart op als:
  - stuknummer1\_jouw naam
  - stuknummer2\_jouw naam

### Stap 2: een onderdeel ontwerpen

Je ziet op de werktekening van stuknummer 4 dat er twee maten ontbreken.

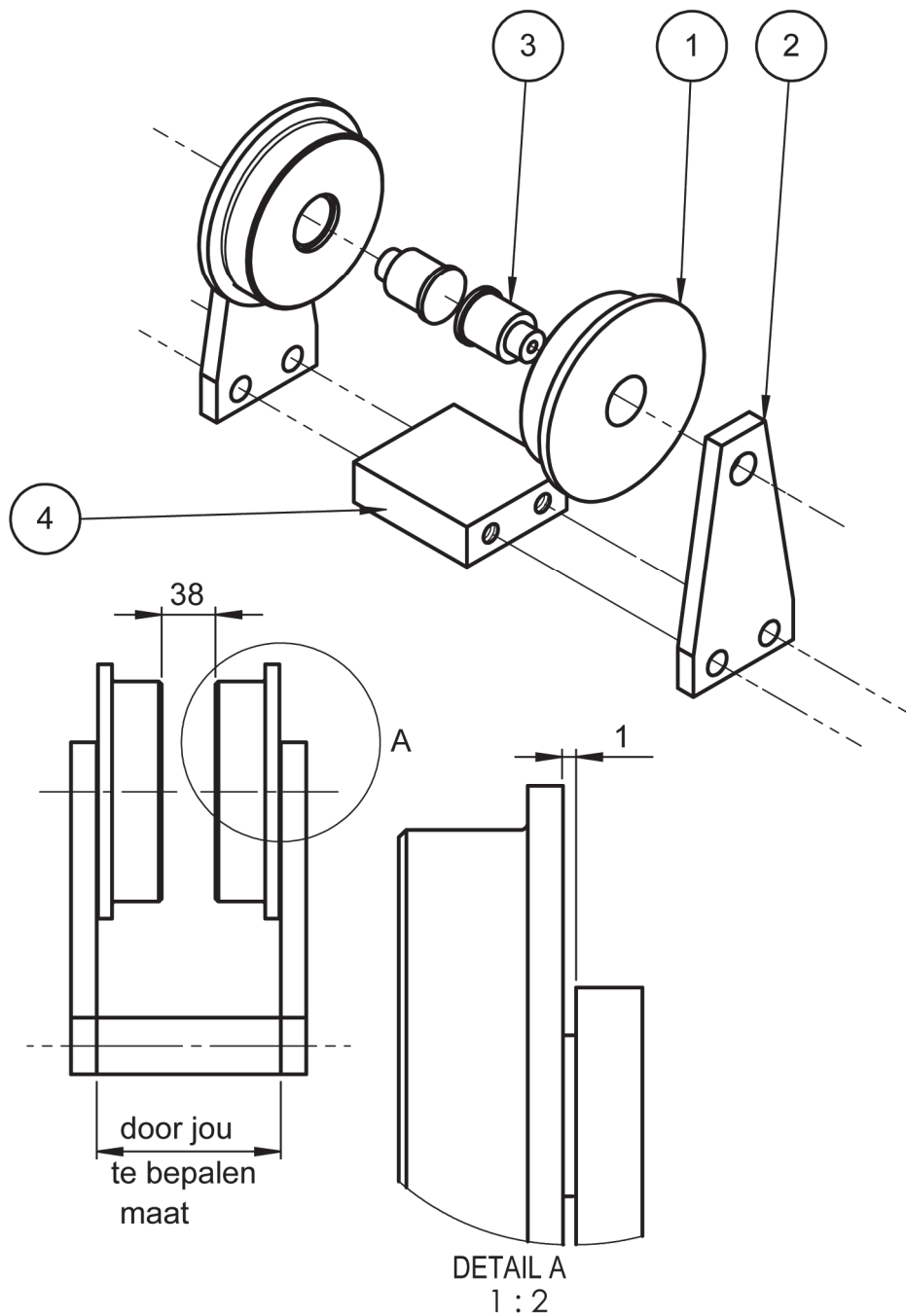
- Teken het 3D-model van stuknummer 4. Bepaal maat A en maat B aan de hand van onderstaande eisen:
  - De ruimte tussen de wielen is 38 mm.
  - Tussen de wielen (stuknummer 1) en de zijplaten (stuknummer 2) zit een speling van 1 mm.
- Gebruik de tekeningen in dit boekje.
- Houd rekening met de maten in de samenstellingstekening en met de maten van de andere stuknummers.
- Sla het bestand op als: stuknummer 4\_jouw naam.

### Stap 3: een samenstelling maken

- Maak een samenstelling (assembly) van stuknummers 1 tot en met 4.
- Je hoeft de bouten niet te plaatsen in deze samenstelling.
- Sla het bestand op als: samenstelling\_jouw naam.

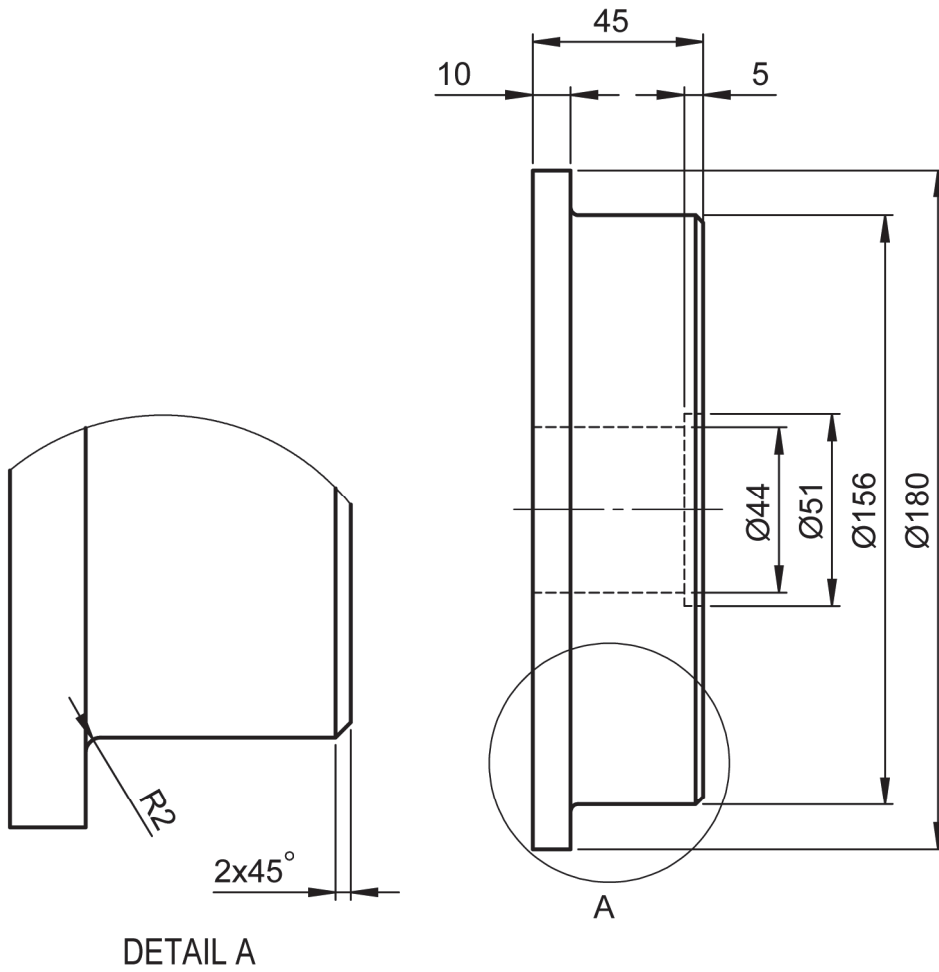
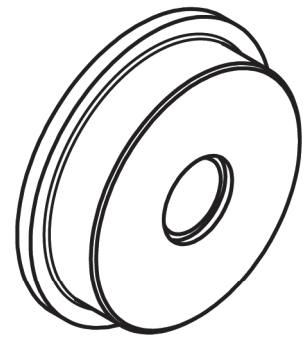
## **Als je klaar bent**

Lever alle bestanden digitaal in.



4	1	tussenplaat	staal		zelf ontwerpen
3	2	as	staal	Ø50 - 64	
2	2	zijplaat	staal	235 x 115 x 18	
1	2	wiel	staal	Ø180 - 45	
STUK NR.	AANT	BENAMING	MATERIAAL	NORMAANDUIDING OF AFMETING	OPMERKING
		SCHAAL: -	GETEKEND: MDdW		
		MAATEENHEID: mm	AFDELING: PIE		
		DATUM: 2024	GEZIEN: --		
cspe PIE blauw GL			BENAMING: <b>Loopkat</b>		NUMMER: 01
					FORMAAT: A4

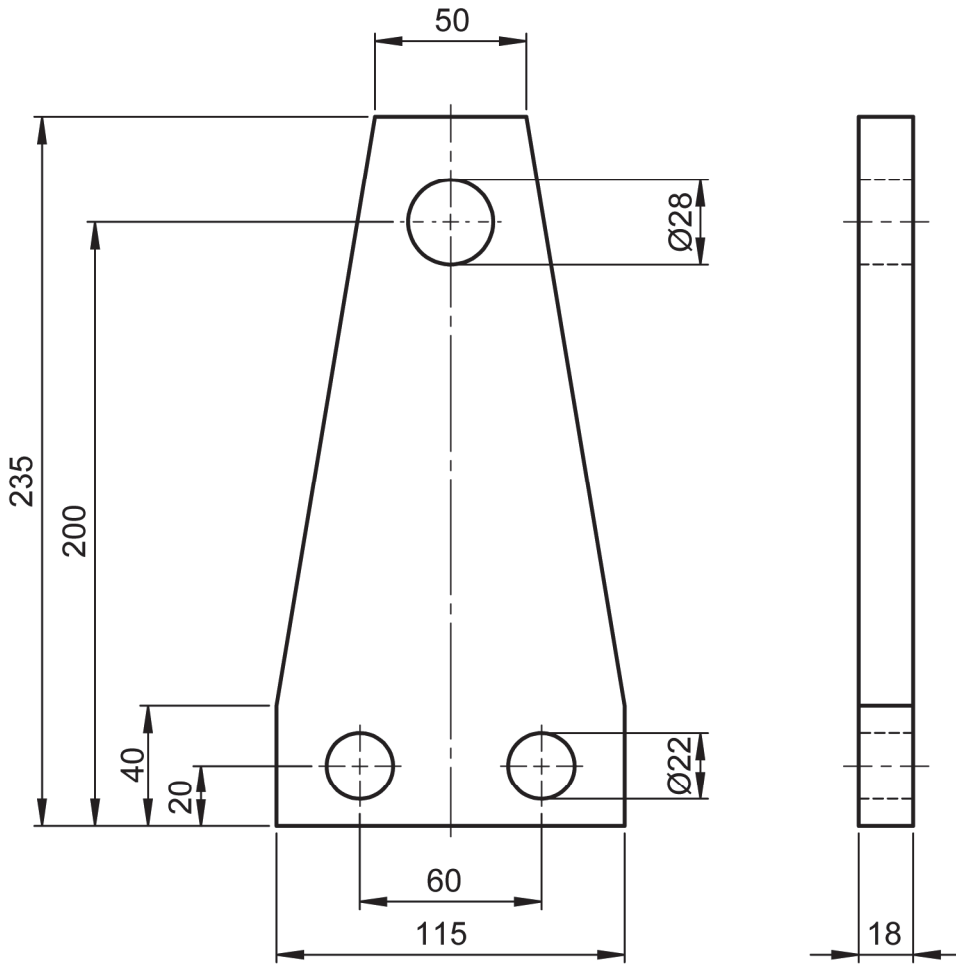
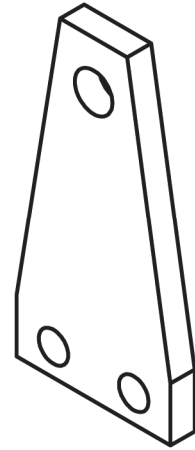
1



DETAIL A

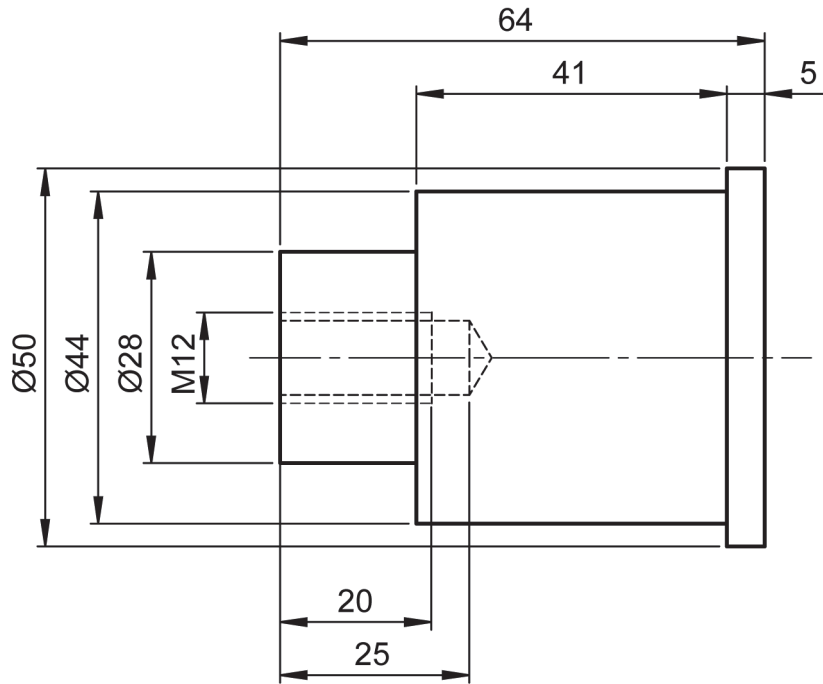
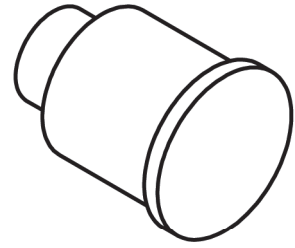
1	2	wiel	staal	Ø180 - 45	
STUK NR.	AANT	BENAMING	MATERIAAL	NORMAANDUIDING OF AFMETING	OPMERKING
	SCHAAL: 1 : 2		GETEKEND: MDdW		
	MAATEENHEID: mm		AFDELING: PIE		
	DATUM: 2024		GEZIEN: --		
cspe PIE blauw GL			BENAMING: <b>Loopkat</b>		NUMMER: 02 FORMAAT: A4

2



2	2	zijplaat	staal	235 x 115 x 18	
STUK NR.	AANT	BENAMING	MATERIAAL	NORMAANDUIDING OF AFMETING	OPMERKING
	SCHAAL: 1 : 2,5		GETEKEND: MDdW		
	MAATEENHEID: mm		AFDELING: PIE		
	DATUM: 2024		GEZIEN: --		
cspe PIE blauw GL			BENAMING: <b>Loopkat</b>		NUMMER: 03
					FORMAAT: A4

3

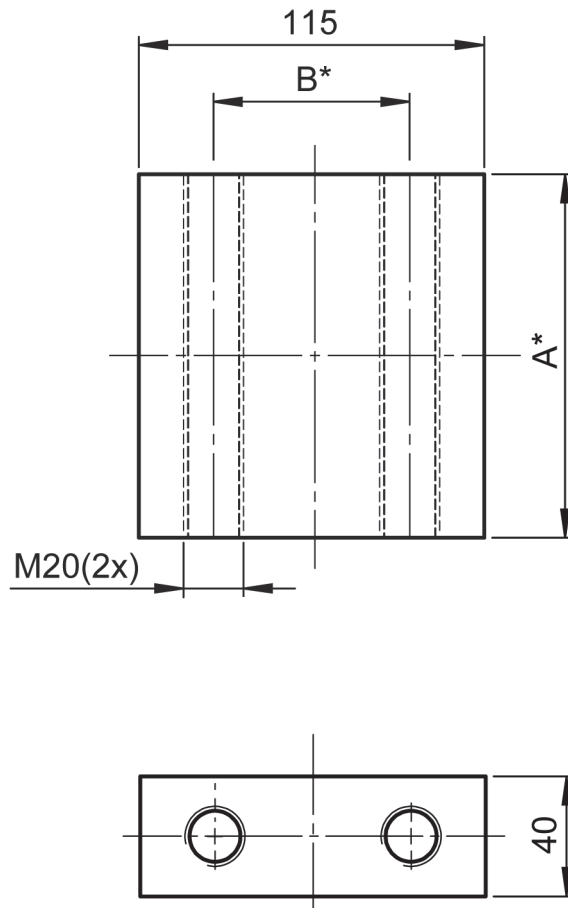
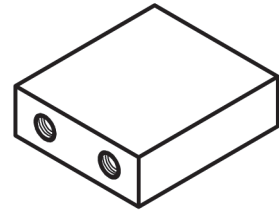


Let op! Dit stuknummer hoeft u niet te tekenen.  
Je krijgt het 3D-model van de examiner.

3	2	as	staal	$\varnothing 50 - 64$	
STUK NR.	AANT	BENAMING	MATERIAAL	NORMAANDUIDING OF AFMETING	OPMERKING
	SCHAAL: 1 : 1		GETEKEND: MDdW		
	MAATEENHEID: mm		AFDELING: PIE		
	DATUM: 2024		GEZIEN: --		
cspe PIE blauw GL			BENAMING: <b>Loopkat</b>		NUMMER: <b>04</b>
					FORMAAT: <b>A4</b>



4

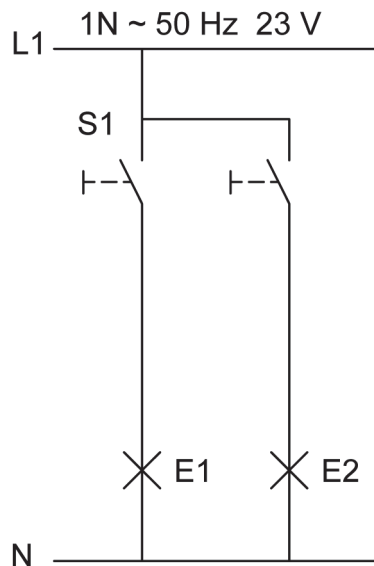


4	1	tussenplaat	staal		zelf ontwerpen
STUK NR.	AANT	BENAMING	MATERIAAL	NORMAANDUIDING OF AFMETING	OPMERKING
	SCHAAL: 1 : 2,5		GETEKEND: MDdW		
	MAATEENHEID: mm		AFDELING: PIE		
	DATUM: 2024		GEZIEN: --		
cspe PIE blauw GL			BENAMING: <b>Loopkat</b>		NUMMER: 05
					FORMAAT: A4

Je gaat in het practicum drie schakelingen opbouwen.

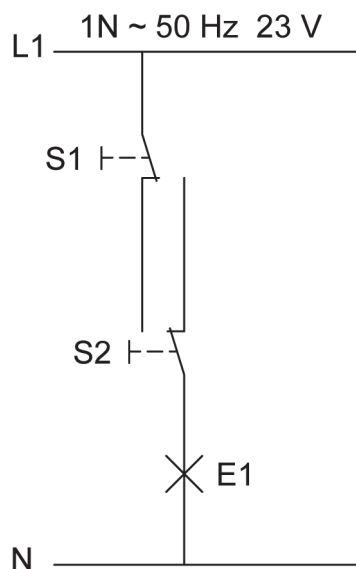
- 2p **2** Bouw een schakeling op volgens stroomkringschema 1.  
Gebruik de juiste draadkleuren.

**stroomkringschema 1**



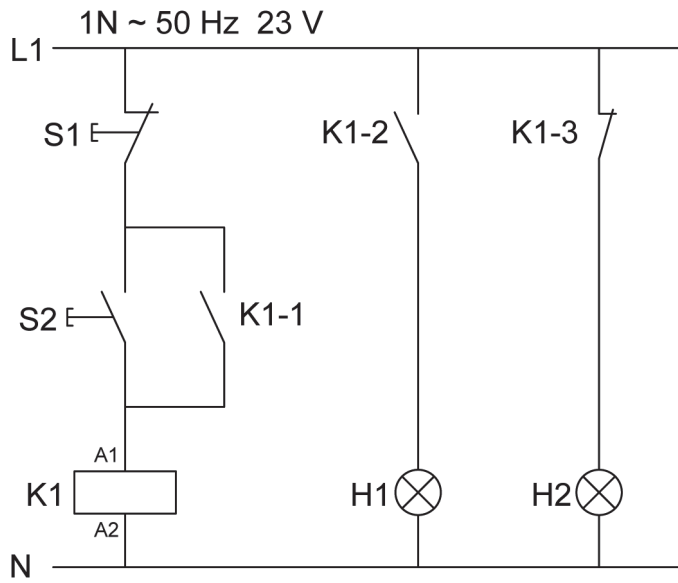
- 2p **3** Bouw een schakeling op volgens stroomkringschema 2.  
Gebruik de juiste draadkleuren.

**stroomkringschema 2**



3p 4 Bouw een schakeling op volgens stroomkringschema 3.

**stroomkringschema 3**



**Als je klaar bent**

Vraag de examiner om de drie schakelingen te controleren.

*Als je klaar bent met dit onderdeel lever je alle documenten in.*