

Examen VMBO-GL

**2024**

**versie rood, onderdeel B**

profielmodule 4 – design en decoratie

**profielvak-cspe BWI – GL**

**opdrachten**

Naam kandidaat \_\_\_\_\_

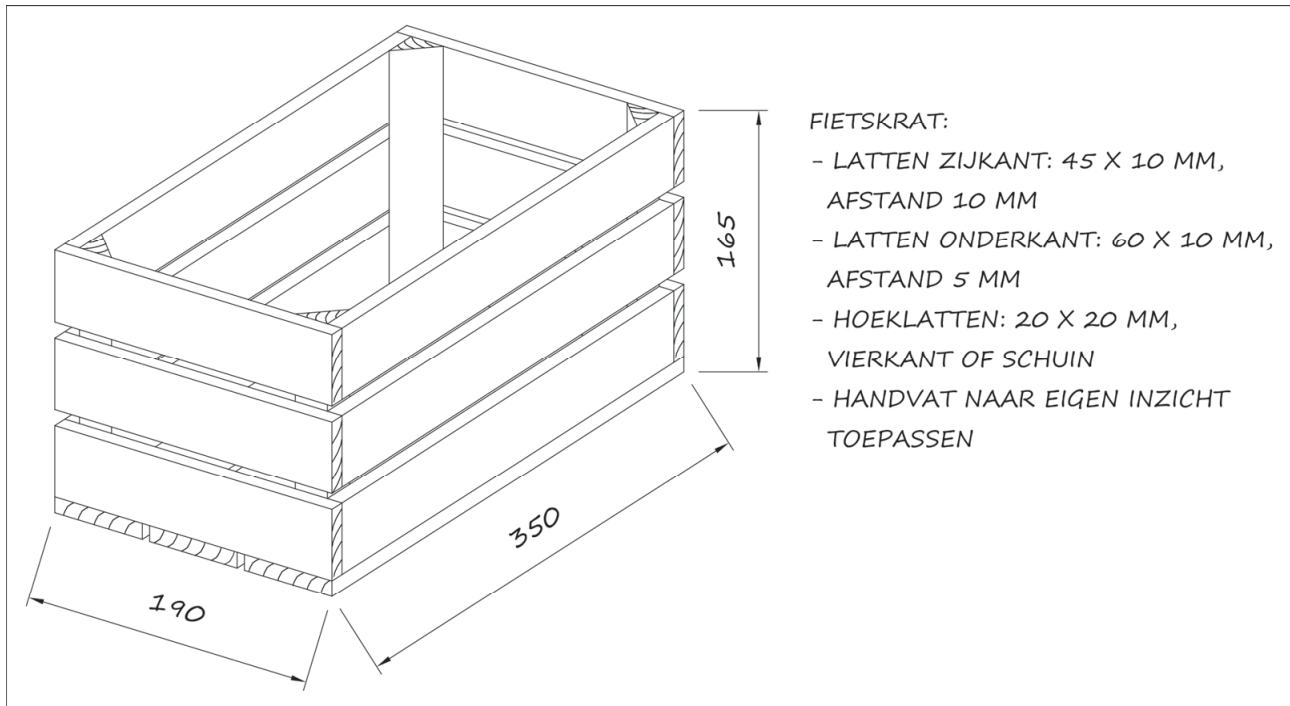
Kandidaatnummer \_\_\_\_\_

De richttijd voor dit onderdeel is 220 minuten.  
Voor dit onderdeel kun je maximaal 43 punten behalen.  
Voor elk opdrachtnummer staat hoeveel punten je kunt halen.

**opdrachten onderdeel B**

- 1 een 3D-ontwerp tekenen van een fietskrat
- 2 een sign-ontwerp maken voor een wapenschild
- 3 dit sign-ontwerp uitvoeren
- 4 terugkijken
- 5 vragen maken in Facet

Dit is een schets-ontwerp van een fietskrat.



- 9p 1 Maak op de computer een 3D-tekening van dit fietskrat en ontwerp zelf een handvat.

### Vooraf

- Lees de opdracht eerst helemaal door voordat je met je tekening begint.
- De examiner vertelt je met welk 3D-tekenprogramma je gaat werken.

### Werkwijze

- Open het tekenprogramma op de computer.
- Teken je 3D-ontwerp op ware grootte volgens de afmetingen op de schets.
- Teken alle onderdelen zoals aangegeven bij de schets:
  - latten voor de onderkant
  - latten voor de zijkant
  - hoeklatten; je bepaalt zelf of je deze ook schuin maakt of vierkant.
- Teken een handvat dat bóven het krat uitsteekt.  
Dit handvat mag **niet** ten koste gaan van de ruimte in het krat.
- Sla het bestand op onder de naam: krat\_jouw naam.
- Lever de tekening digitaal in bij de examinerator.

In opdracht 2 ontwerp je een wapenschild, in opdracht 3 ga je dit wapenschild maken.

### Wat heb je nodig

- een ontwerpprogramma
- het bestand vr\_wapenschild\_gl

### Eisen voor opdracht 2 en opdracht 3

- Op het schild plaats je:
  - een vorm van het schild naar keuze, de afmeting moet 250 x 350 mm zijn
  - een tekst naar keuze, bijvoorbeeld je voornaam
  - vier figuren naar keuze
- Je bepaalt zelf de afmetingen van de tekst en figuren.
- De vorm, de tekst en figuren mogen **niet** overlappen.
- Je past kleuren en technieken toe volgens deze eisen:

onderdeel	kleur & techniek
vorm schild	zwart, aanbrengen met stickerfolie
tekst	zwart, aanbrengen met stickerfolie
drie figuren	penselen in een kleurtoon naar keuze, aanbrengen met sjabloonfolie Elke figuur verschilt in helderheid.
een figuur	penselen in een complementaire kleur ten opzichte van de andere drie figuren, aanbrengen met sjabloonfolie

- 7p 2 Maak op de computer een ontwerp van een wapenschild volgens deze eisen.

### Ontwerp maken

- Open het bestand vr\_wapenschild\_gl.
- Kies een vorm voor jouw schild. Deze vorm is al op de juiste maat.
- Kies 4 figuren en sleep deze in jouw schild.  
Het mogen vier dezelfde figuren zijn, dat bepaal je zelf.
- Maak de figuren op maat voor jouw ontwerp.
- Typ de tekst die je had bedacht in jouw schild.  
Pas indien nodig het lettertype en/of de lettergrootte aan.
- Print jouw ontwerp op papier.
- Schrijf op deze afdruk:
  - Welke lijnen worden uit zwarte folie gesneden?
  - Welke lijnen worden uit sjabloonfolie gesneden?
  - Welke kleur krijgen de vier figuren?

**Als je klaar bent**

- Sla je ontwerp op onder de naam vr\_wapenschild\_gl\_jouw naam.
- Vertel de examinerator dat je klaar bent.
- Lever je de afdruk met beschrijving in bij de examinerator.

Laat de examinerator je ontwerp nakijken.	paraaf examinerator:
---	----------------------

- 11p 3 Voer je ontwerp uit op een witte plaat mdf.  
Houd daarbij rekening met de eventuele correcties van de examinerator.

**Wat heb je nodig**

- een witte plaat mdf van 300 x 400 mm
- je afdruk uit opdracht 2
- de figuren, tekst en vorm op de juiste folie geplot
- de eisen voor opdracht 2 en opdracht 3

**Werkwijze**

- Ontvet de plaat.
- Breng de tekst en de vorm met zwarte stickerfolie aan op de plaat.
- Breng de sjabloonfolie voor de vier figuren aan.
- Penseel drie figuren zoals in jouw ontwerp:
  - Gebruik voor de eerste figuur verf in de kleurtoon van jouw keuze.
  - Maak voor de tweede figuur de kleur wat lichter.
  - Maak voor de derde figuur de kleur opnieuw wat lichter.
- Penseel de vierde figuur in een complementaire kleur, zoals in jouw ontwerp.
- Laat de figuren drogen.
- Verwijder de sjabloonfolie.

**Als je klaar bent**

- Reinig je gereedschap en ruim het op.
- Ruim verpakkingen en restanten volgens milieuvorschriften veilig op en/of voer ze af.
- Zorg dat je werkplek weer helemaal netjes is opgeruimd.

4p 4 Beantwoord de volgende vragen over het schild dat je hebt gemaakt.

**vraag 1**

Je hebt de tekst en de vorm van het schild met stickerfolie aangebracht. Heb je de applicatiefolie hierbij op de juiste manier toegepast?

- Ja, dat heb ik goed gedaan.
- Dat heb ik gedeeltelijk goed gedaan.
- Nee, dat heb ik niet goed gedaan.

Waaraan kun je dit zien?

.....

.....

.....

**vraag 2**

Je hebt de figuren met sjabloonfolie aangebracht. Heb je de applicatiefolie hierbij op de juiste manier toegepast?

- Ja, dat heb ik goed gedaan.
- Dat heb ik gedeeltelijk goed gedaan.
- Nee, dat heb ik niet goed gedaan.

Waaraan kun je dit zien?

.....

.....

.....

**vraag 3**

Wat is volgens jou belangrijk als je zelf jouw opdracht zou moeten beoordelen?

Noem twee punten:

1. ....
2. ....

**vraag 4**

Voldoet jouw opdracht aan deze punten?

Leg per punt uit waarom je dit wel of niet vindt.

punt 1 .....

.....

.....

punt 2 .....

.....

.....

12p **5** Maak de vragen bij onderdeel B in het computerprogramma Facet.

Je gaat in dit computerprogramma theorievragen maken  
(minitoetsvragen).

*Als je klaar bent met dit onderdeel lever je alle documenten in.*