

Examen VMBO-GL

**2024**

**versie blauw, onderdeel A**

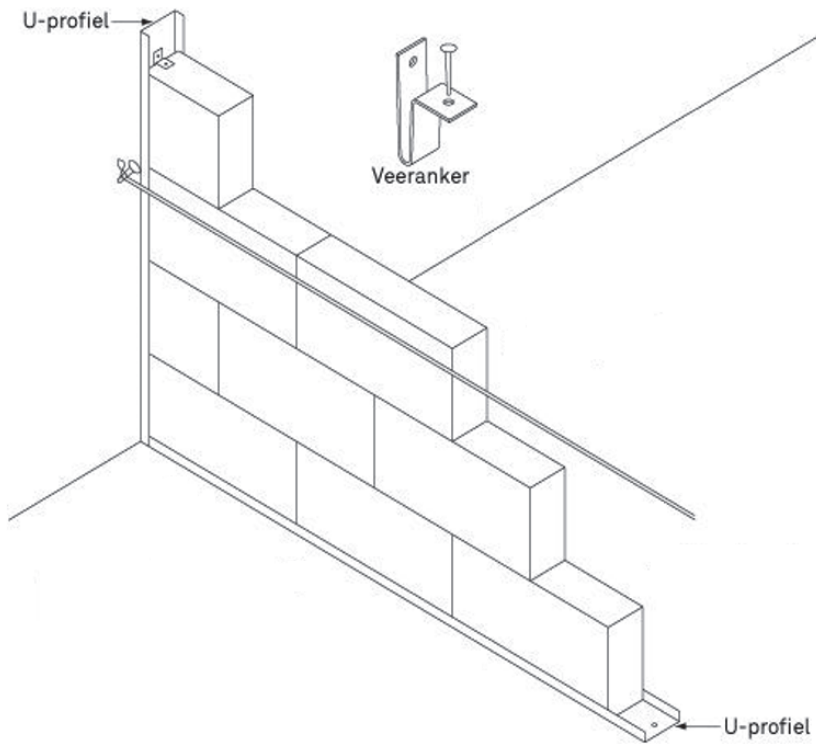
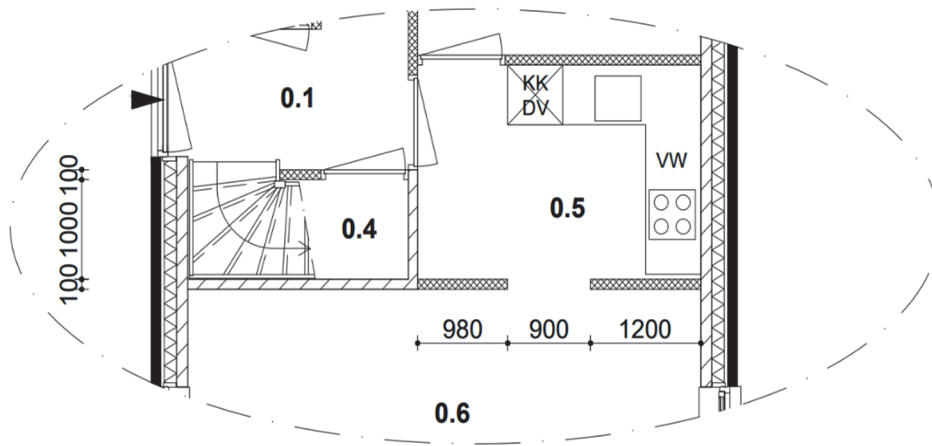
profielmodule 1 – bouwproces en bouwvoorbereiding

**profielvak-cspe BWI – GL**

**bijlage 2**

---

## tekening van de lichte scheidingswand



**productinformatie van de materialen**

	<p>kunststof U-cellenbeton- profiel afmetingen: 70 mm, 260 cm per stuk: € 4,40</p>		<p>kunststof U-cellenbeton- profiel afmetingen: 100 mm, 260 cm per stuk: € 4,95</p>
	<p>cellenbetonblokken afmetingen: 60 x 7 x 40 cm per stuk: € 2,49</p>		<p>cellenbetonblokken afmetingen: 60 x 10 x 40 cm per stuk: € 3,60</p>
	<p>Knauf stucmortel MP75 inhoud: 25 kg per stuk: € 8,25 bereik (ca.): 0,12 m<sup>3</sup>/kg</p>		<p>Sakrete blokkenlijm wit 25 kg per stuk: € 12,90</p>
	<p>veerankers voor cellenbeton per 10 stuks: € 5,79</p>		<p>plint, hardhout afmetingen: 2600 mm x 55 mm x 12 mm per stuk: € 12,90</p>

<b>tarieven</b>	
<b>service</b>	<b>kosten per vierkante meter</b>
behangklaar stuken wand	€ 12,50
behangklaar stuken plafond	€ 15,00
sausklaar stuken wand	€ 20,00
sausklaar stuken plafond	€ 22,50
cellenbeton plaatsen	€ 18,50
<b>service</b>	<b>kosten per strekkende meter</b>
aftimmeren	€ 9,60
U-profiel plaatsen	€ 5,50