

uitwerkbijlage

Naam kandidaat \_\_\_\_\_ Kandidaatnummer \_\_\_\_\_

**Latte macchiato**

1 *Omcirkel in elke zin de juiste mogelijkheid.*

De dichtheid van melk is 

groter
kleiner

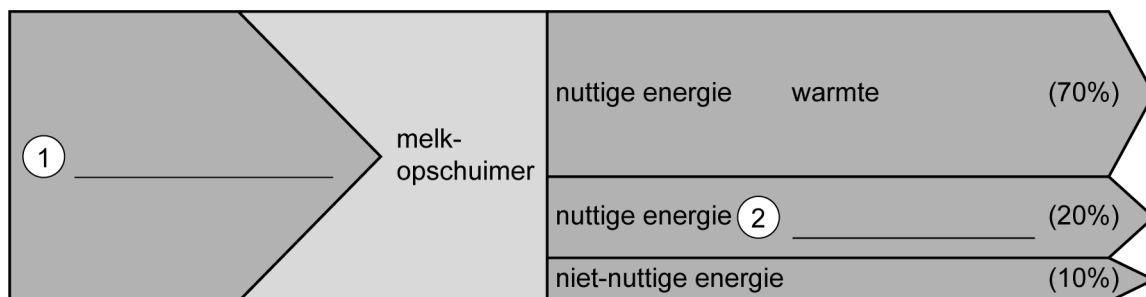
 dan de dichtheid van koffie.

De dichtheid van melkschuim is 

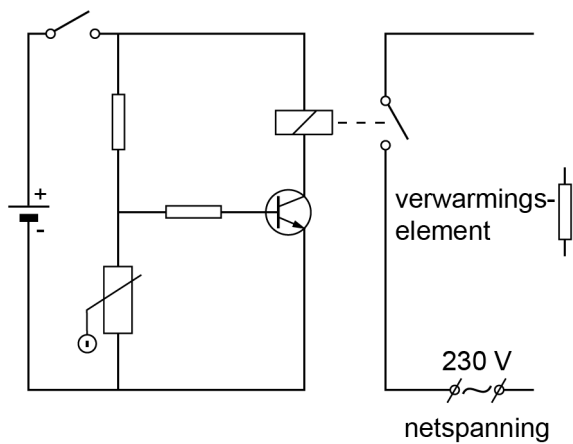
groter
kleiner

 dan de dichtheid van melk.

2 *Noteer de juiste energiesoorten bij 1 en bij 2.*



- 5 *Maak het rechter gedeelte van het schakelschema compleet met een elektromotor.*



- 6 *Omcirkel in elke zin de juiste mogelijkheid.*

Door het opwarmen van de melk neemt de temperatuur van de NTC toe waardoor

- de weerstand van de NTC 

afneemt
toeneemt

 .
  
- de stroomsterkte naar de basis van de transistor 

afneemt
toeneemt

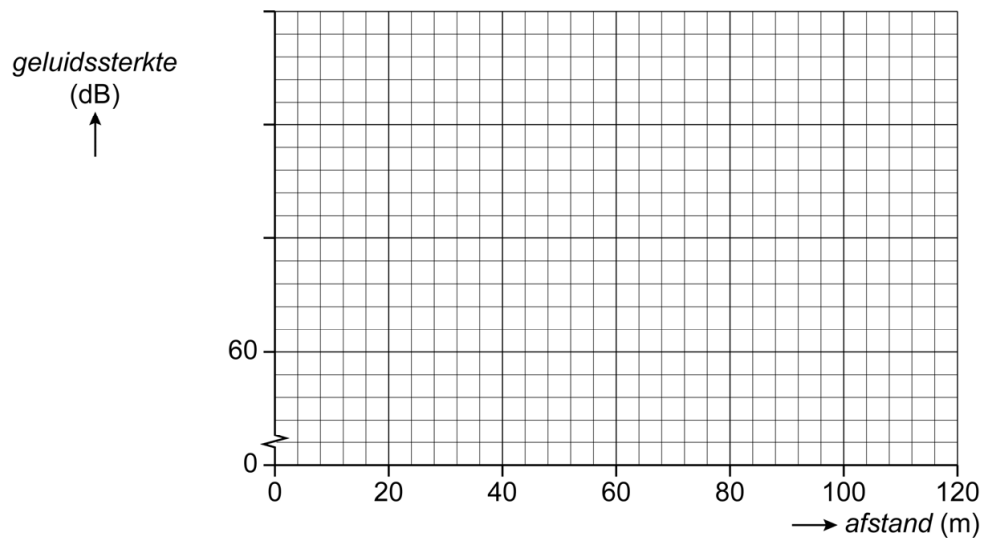
 .
  
- de schakelaar van het relais 

wel
niet

 wordt aangetrokken.

## Autosnelweg

- 14 Zet in het diagram alle meetpunten uit en teken de grafiek die bij dit verband hoort.



- 15 Noteer in beide kolommen het juiste antwoord.

De geluidsterkte is	De zone van gehoorgevoeligheid is
_____ dB.	_____ .

## Practicum telefoon

---

24 Omcirkel in elke zin de juiste mogelijkheid.

Het moment links van **D**

blijft gelijk

neemt af

neemt toe

Het moment rechts van **D**

blijft gelijk

neemt af

neemt toe

De telefoon

gaat omhoog

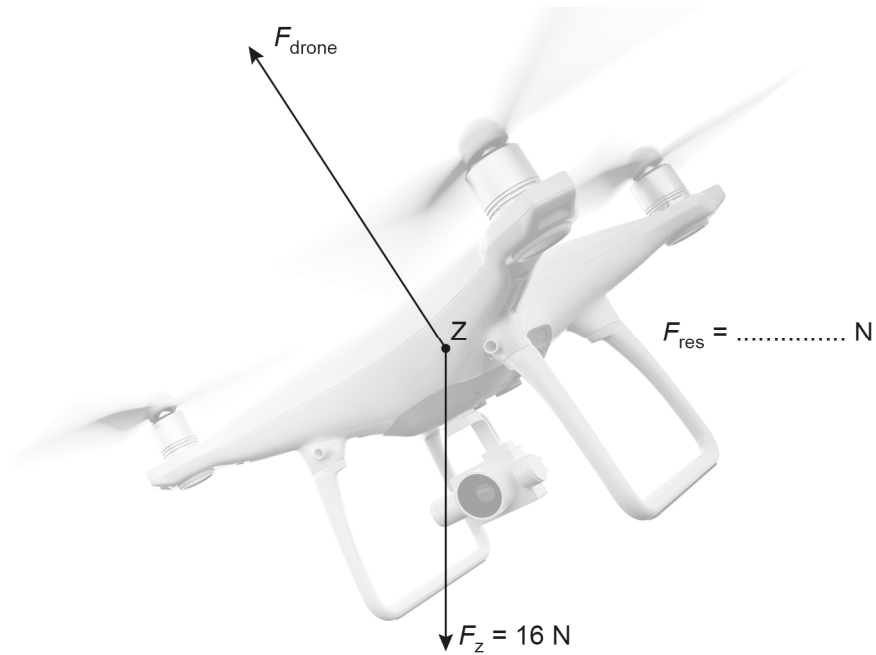
blijft op dezelfde hoogte

gaat omlaag

## Drone

---

34 en 35 Construeer de resulterende kracht van  $F_z$  en  $F_{\text{drone}}$ . Noteer de grootte van deze kracht naast de afbeelding. De krachtenschaal is  $1 \text{ cm} \triangleq 4,0 \text{ N}$ .



## Petroleum

---

39 *Maak deze zin compleet.*

Bij verdampen gaat petroleum over

van de \_\_\_\_\_ fase

naar de \_\_\_\_\_ fase.

40 *Noteer in deze zin het kookpunt van petroleum in K en in °C.*

Het kookpunt van petroleum is \_\_\_\_\_ K, dit is \_\_\_\_\_ °C.

**VERGEET NIET DEZE UITWERKBIJLAGE IN TE LEVEREN**