

Examen VMBO-BB

**2024**

**versie rood, onderdeel C**

profielmodule 3 – een product maken en verbeteren

**profielvak-cspe D&P – BB**

**opdrachten**

Naam kandidaat \_\_\_\_\_

Kandidaatnummer \_\_\_\_\_

De richttijd voor dit onderdeel is 155 minuten.  
Voor dit onderdeel kun je maximaal 27 punten behalen.  
Voor elk opdrachtnummer staat hoeveel punten je kunt halen.

**opdrachten onderdeel C**

- 1 prototype maken
- 2 3D-tekening maken
- 3 vragen maken in Facet

**Inleiding**

Dit examen gaat over strandpaviljoen HR24.

HR24 serveert niet alleen lekker eten en drinken, maar organiseert ook leuke strand- en zee-activiteiten voor zowel kleine gezelschappen als grote groepen. Voorbeelden hiervan zijn blo-karten, kitesurfen en branding-kajakken.

Jij loopt stage bij HR24 en helpt bij verschillende werkzaamheden.

Om te zorgen voor een gezellige sfeer na zonsondergang, wil strandpaviljoen HR24 waxinelichthouders op de tafels plaatsen. Jij krijgt de opdracht om hier een prototype voor te maken.

*Voor deze opdracht heb je de bijlage nodig.*

### **Werkwijze**

- Gebruik de tekeningen in de bijlage voor de juiste maten en voor aanwijzingen bij het monteren.
- Zorg ervoor dat je alle onderdelen netjes afwerkt: schuren.

voorbereiding op monteren	
stap 1	<ul style="list-style-type: none"> <li>– teken stuknummer 1 en 3 op het hout</li> <li>– teken ook de diagonalen, zodat je alvast het midden hebt voor het boren</li> <li>– zaag stuknummer 1 en 3 netjes uit</li> </ul>
stap 2	boor het gat in stuknummer 1  <b>Tips:</b> <ul style="list-style-type: none"> <li>– Let op de juiste boordiepte.</li> <li>– Klem de ring eventueel vast met een lijmtang en gebruik hierbij karton of een dun afvalhoutje tegen beschadiging.</li> </ul>
stap 3	boor het gat in stuknummer 3  <b>Tip:</b> klem de ring eventueel vast met een lijmtang en gebruik hierbij karton of een dun afvalhoutje tegen beschadiging.
stap 4	kort stuknummers 2 op de juiste lengte en recht af
stap 5	teken op alle stuknummers 2 aan de brede kant twee hulplijnen voor het spijkeren: <ul style="list-style-type: none"> <li>– op 9 mm van de onderkant</li> <li>– op 90 mm van de onderkant</li> </ul> <b>Tip:</b> leg alle latjes naast elkaar tegen een blokhaak of winkelhaak aan en trek de lijnen met een liniaal.
stap 6	<ul style="list-style-type: none"> <li>– sla de spijkertjes op de onderste hulplijn van alle stuknummers 2</li> <li>– zorg dat je de spijkertjes net niet door het latje heen slaat</li> </ul>

monteren	
stap 1	klem stuknummer 1 vast in een bankschroef
stap 2	<ul style="list-style-type: none"> <li>– monteer een latje (stuknummer 2) volgens tekening aan stuknummer 1</li> <li>– controleer of het latje haaks op stuknummer 1 staat</li> </ul>
stap 3	<p>monteer ook de overige stuknummers 2 aan stuknummer 1 met steeds dezelfde tussenmaat</p> <p><b>Tips:</b></p> <ul style="list-style-type: none"> <li>– Leg tussen een latje dat je al hebt gemonteerd en een latje dat je nog gaat monteren een voorwerp/mal van 12 mm, zo krijg je overal dezelfde juiste tussenmaat.</li> <li>– Monteer 2 latjes nog NIET aan stuknummer 1. Zo gaat het plaatsen en monteren van stuknummer 3 gemakkelijker.</li> </ul>
stap 4	<ul style="list-style-type: none"> <li>– plaats stuknummer 3 tussen alle latjes (stuknummer 2) in</li> <li>– monteer een latje met behulp van de bovenste hulplijn aan stuknummer 3</li> <li>– controleer of het latje haaks op stuknummer 3 staat</li> </ul>
stap 5	<ul style="list-style-type: none"> <li>– monteer alle overige stuknummers 2 aan stuknummer 3 met steeds dezelfde tussenmaat</li> <li>– monteer als je dit nog niet hebt gedaan, de laatste 2 latjes aan stuknummer 1 en 3</li> </ul>

Bij HR24 willen ze een nieuwe menukaarthouder gebruiken.  
Jij gaat het ontwerp voor deze houder in 3D tekenen.

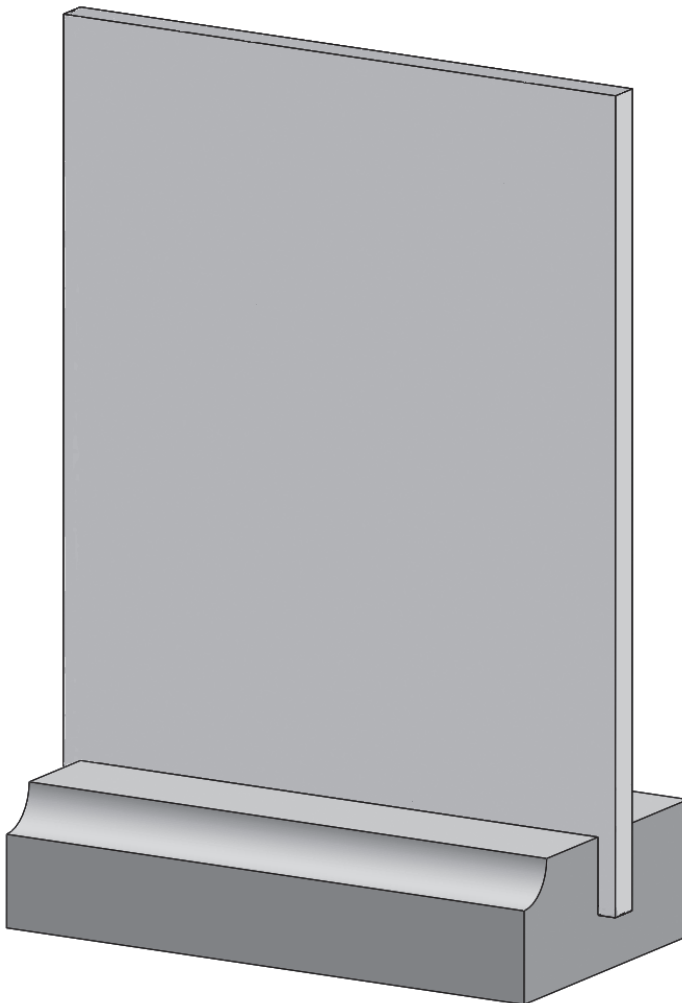
### **Werkwijze**

- De examinerator geeft aan welk 3D-programma je moet gebruiken.
- Open een nieuw bestand en sla het op als:  
menukaarthouder\_jouw naam.
- Teken de menukaarthouder in 3D volgens de aanwijzingen en eisen.

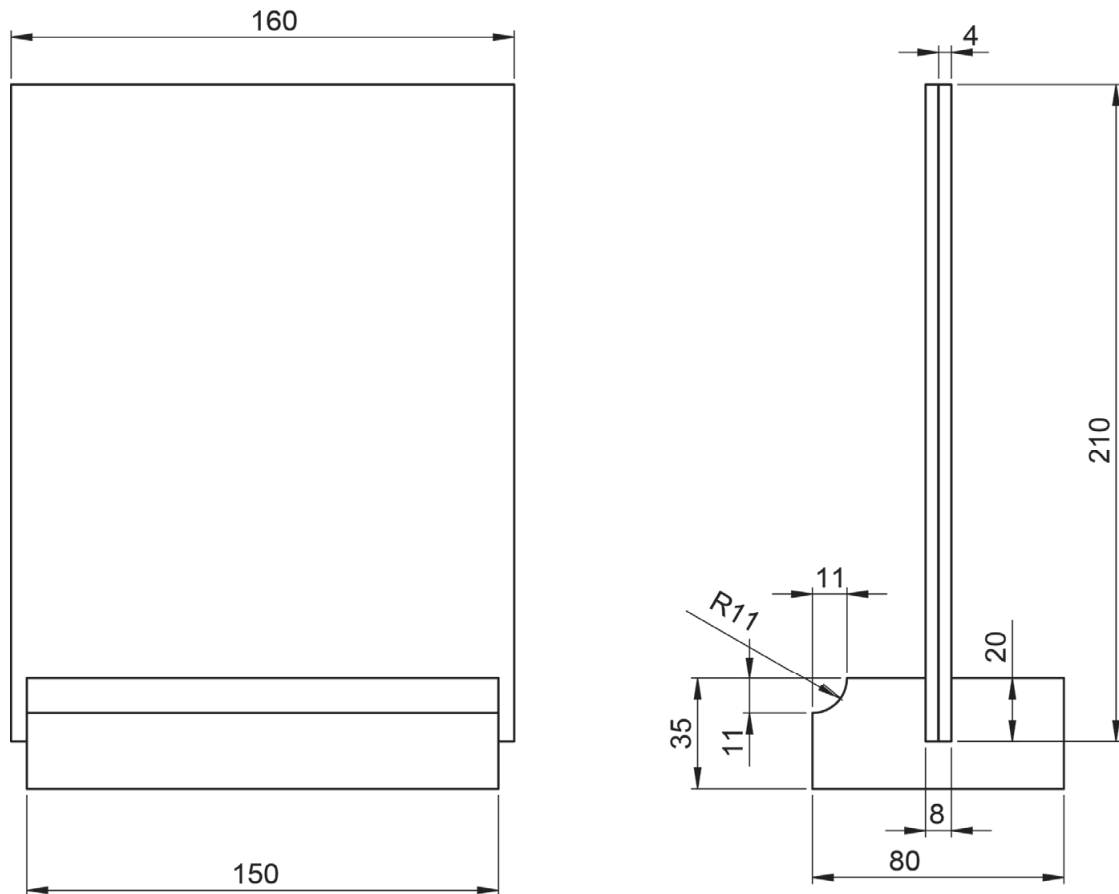
### **Aanwijzingen en eisen**

- Gebruik het voorbeeld in 3D en de maatvoering van de 2D-tekening om de menukaarthouder met menukaart in 3D te tekenen.
- De maten zijn gegeven in millimeters.
- De gleuf voor de menukaart zit precies in het midden.
- Verwijder eventuele hulplijnen.

Voorbeeld menukaarthouder in 3D



## 2D-tekening menukaarhouder (in mm)



### 10p 3 Vragen maken in Facet

Maak de vragen bij onderdeel C in het computerprogramma Facet.

Je gaat in dit computerprogramma:

- een stuklijst invullen
- materialen kiezen
- theorievragen maken (minitoetsvragen)

*Als je klaar bent met dit onderdeel lever je alle documenten in.*