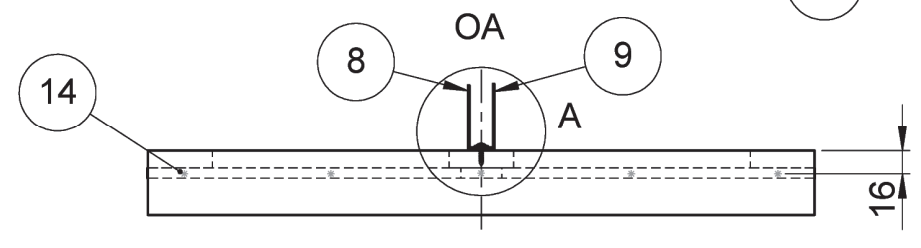
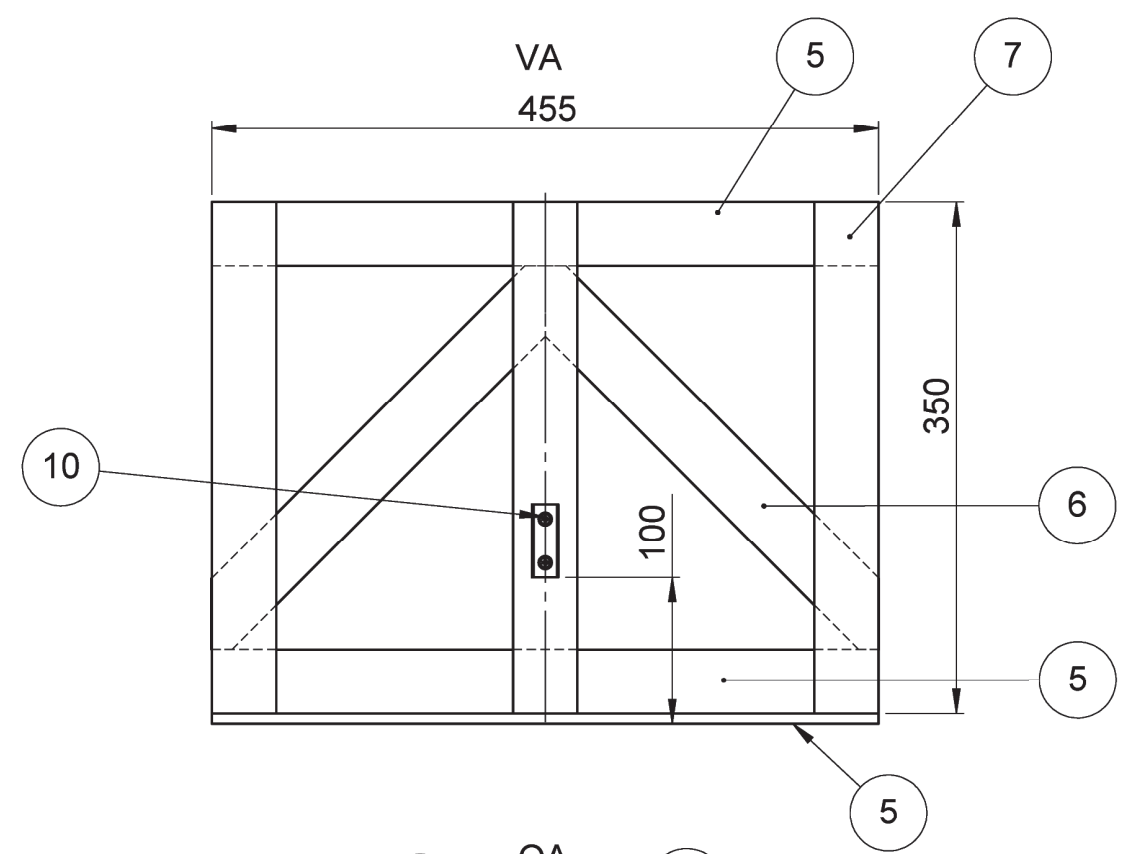
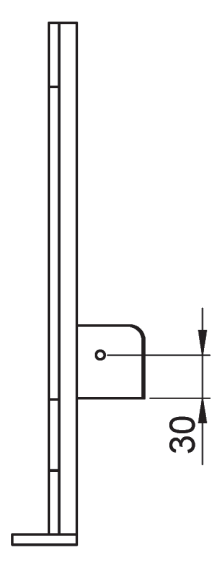


|    |    |                      |           |                  |            |
|----|----|----------------------|-----------|------------------|------------|
| 15 | 7  | carrosseriering      | staal     | Ø5,3 x Ø15 x 1,2 | koopdeel   |
| 14 | 37 | verloren-kopspijkers | staal     | 1,5 x 15         | koopdeel   |
| 13 | 4  | vleugelmoer          | staal     | M5               | koopdeel   |
| 12 | 1  | zeskantbout          | staal     | M5 x 25          | koopdeel   |
| 11 | 3  | slotbout             | staal     | M5 x 50          | koopdeel   |
| 10 | 2  | bolkopschroef        | staal     | Ø3,5 x 12        | koopdeel   |
| 9  | 1  | hoekbeugel rechts    | aluminium | 60 x 50 x 1      | tekening 5 |
| 8  | 1  | hoekbeugel links     | aluminium | 60 x 50 x 1      | tekening 5 |
| 7  | 3  | buiten-midden-lat    | hout      | 12 x 44 x 350    | tekening 4 |
| 6  | 2  | diagonaal-lat        | hout      | 7 x 44 x 366     | tekening 4 |
| 5  | 3  | breedte-lat          | hout      | 7 x 44 x 455     | tekening 4 |
| 4  | 1  | staander boven       | hout      | 12 x 44 x 600    | tekening 3 |
| 3  | 2  | staander onder       | hout      | 12 x 44 x 600    | tekening 3 |
| 2  | 1  | voet boven           | hout      | 12 x 44 x 495    | tekening 3 |
| 1  | 1  | voet onder           | hout      | 12 x 44 x 495    | tekening 3 |

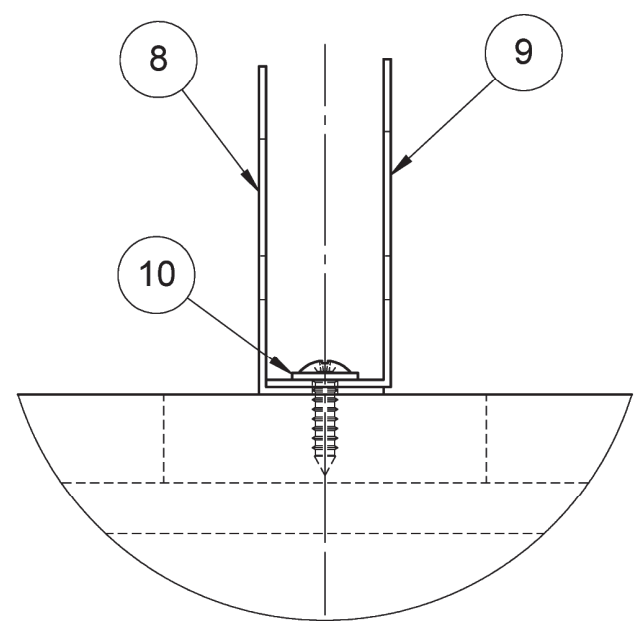
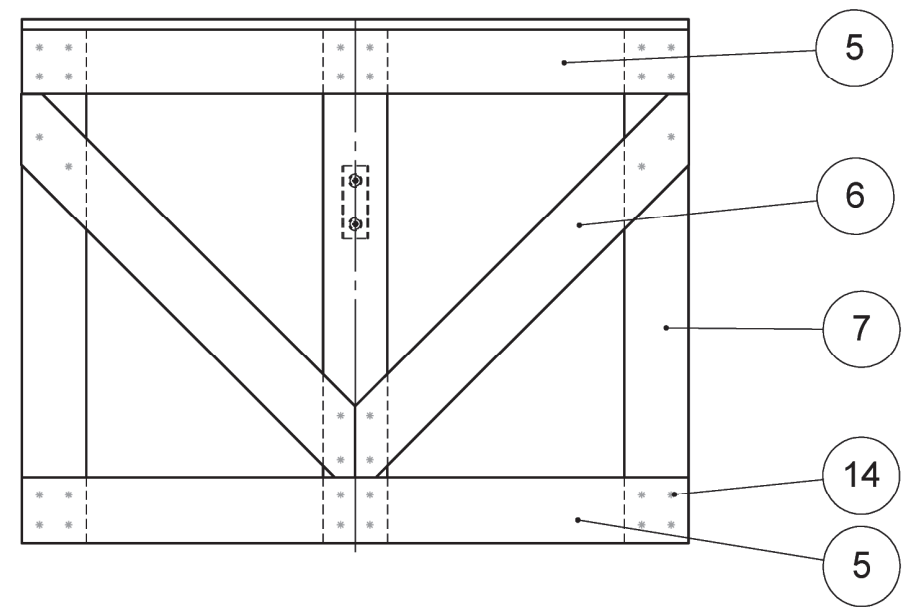
| STUK NR. | AANT. | BENAMING        | MATERIAAL     | NORMAANDUIDING OF AFMETING | OPMERKING  |
|----------|-------|-----------------|---------------|----------------------------|--|
|          |       | SCHAAL: 1 : 10  | GETEKEND:HND  |                            | Algemene tolerantie:<br>- verspanend ± 0,5 mm<br>- niet-verspanend ± 1 mm<br>- hoeken ± 1° |
|          |       | MAATEENHEID: mm | AFDELING: D&P |                            |  |
|          |       | DATUM: 2024     | GEZIEN: --    |                            |  |

|                 |   |            |             |
|-----------------|---|------------|-------------|
| examen Blauw BB | BENAMING: samenstelling muziekstandaard | NUMMER: 01 | FORMAAT: A3 |
|-----------------|---|------------|-------------|

LA

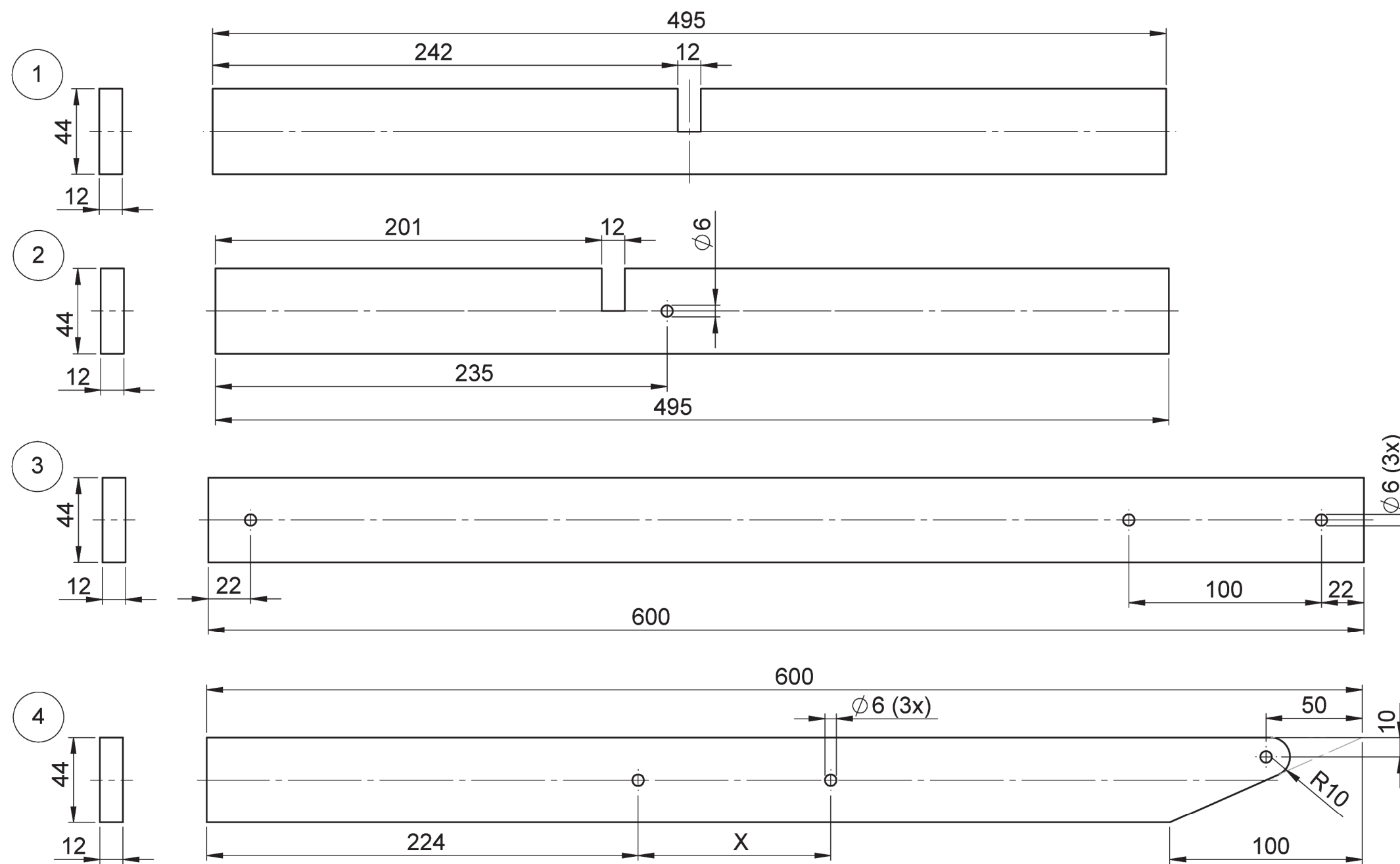


AA



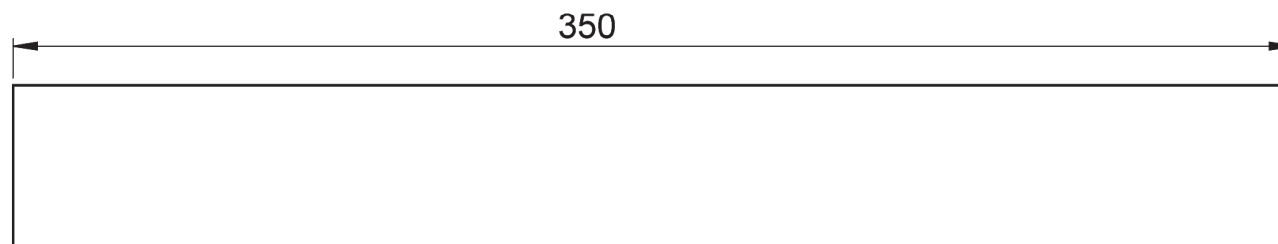
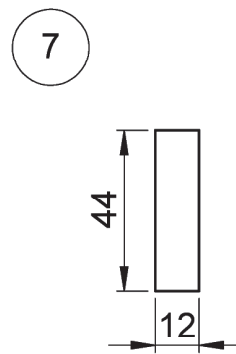
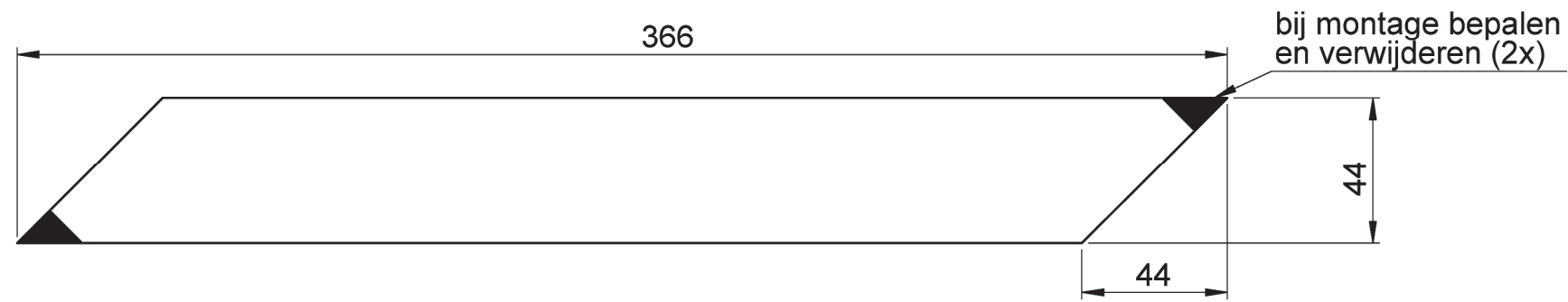
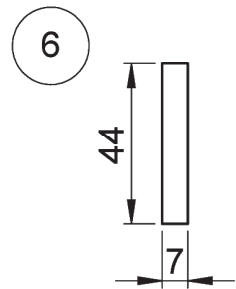
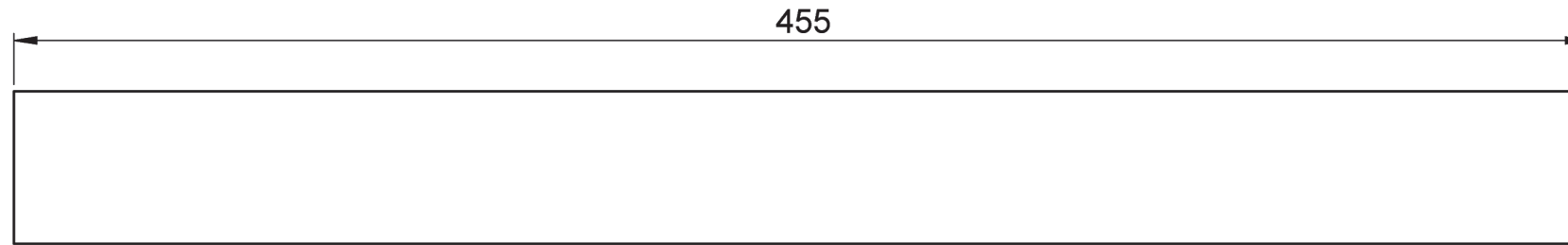
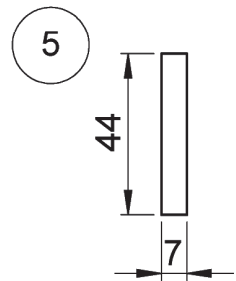
aanzicht detail A  
schaal 1 : 1

| 14              | 37    | verloren-kopspijkers  | staal                                     | Ø1,5 x 15                  | koopdeel   |
|-----------------|-------|-----------------------|---|----------------------------|--|
| 10              | 2     | bolkopschroef         | staal                                     | Ø3,5 x 12                  | koopdeel   |
| 9               | 1     | hoekbeugel rechts     | aluminium                                 | 60 x 50 x 1                | zie tekening 5   |
| 8               | 1     | hoekbeugel links      | aluminium                                 | 60 x 50 x 1                | zie tekening 5   |
| 7               | 3     | buiten-midden-lat     | hout                                      | 12 x 44 x 350              | zie tekening 4   |
| 6               | 2     | diagonaal-lat         | hout                                      | 7 x 44 x 366               | zie tekening 4   |
| 5               | 3     | breedte-lat           | hout                                      | 7 x 44 x 455               | zie tekening 4   |
| STUK NR.        | AANT. | BENAMING              | MATERIAAL                                 | NORMAANDUIDING OF AFMETING | OPMERKING  |
|                 |       | SCHAAL: 1 : 1 / 1 : 5 | GETEKEND:HND                              |                            | Algemene tolerantie:<br>- verspanend ± 0,5 mm<br>- niet-verspanend ± 1 mm<br>- hoeken ± 1° |
|                 |       | MAATEENHEID: mm       | AFDELING: D&P                             |                            |  |
|                 |       | DATUM: 2024           | GEZIEN: --                                |                            |  |
| examen Blauw BB |       |                       | BENAMING: <b>samenstelling bladhouder</b> |                            | NUMMER<br><b>02</b>  |
|                 |       |                       |   |                            | FORMAAT:<br><b>A3</b>  |

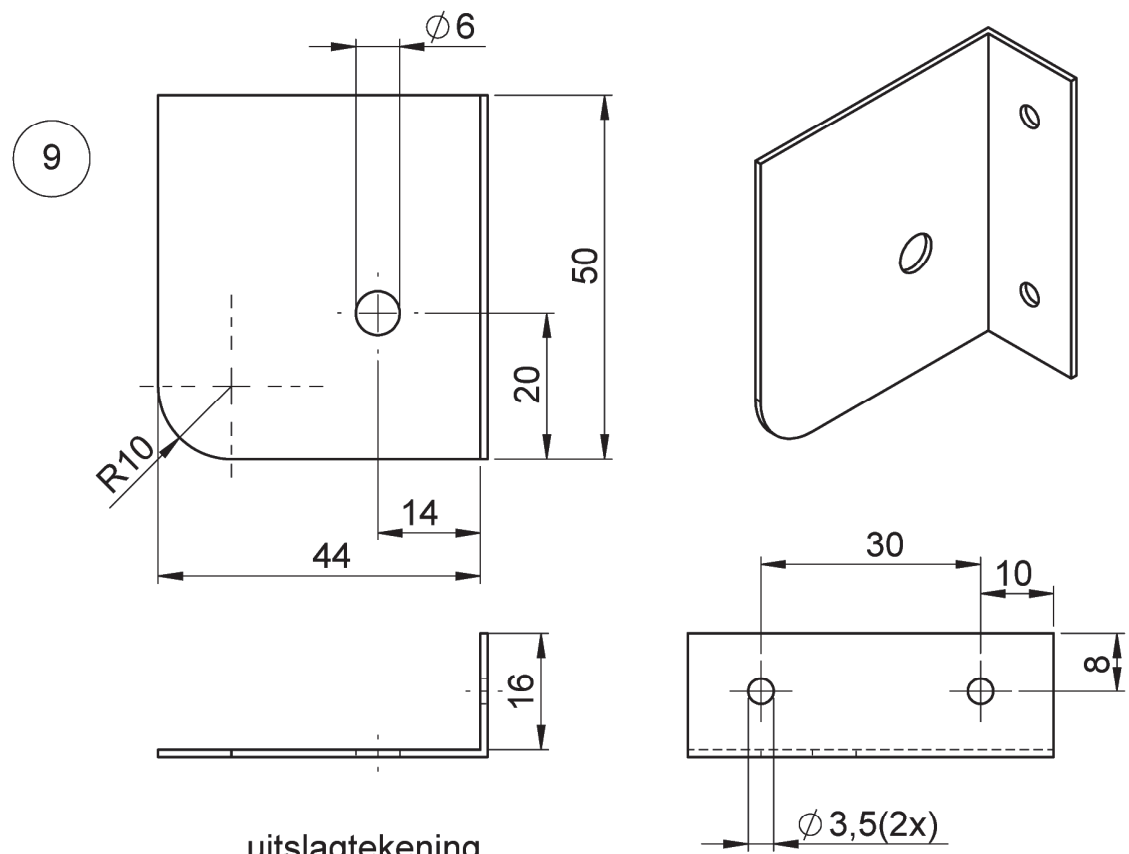


maat X overnemen van stuknummer 3

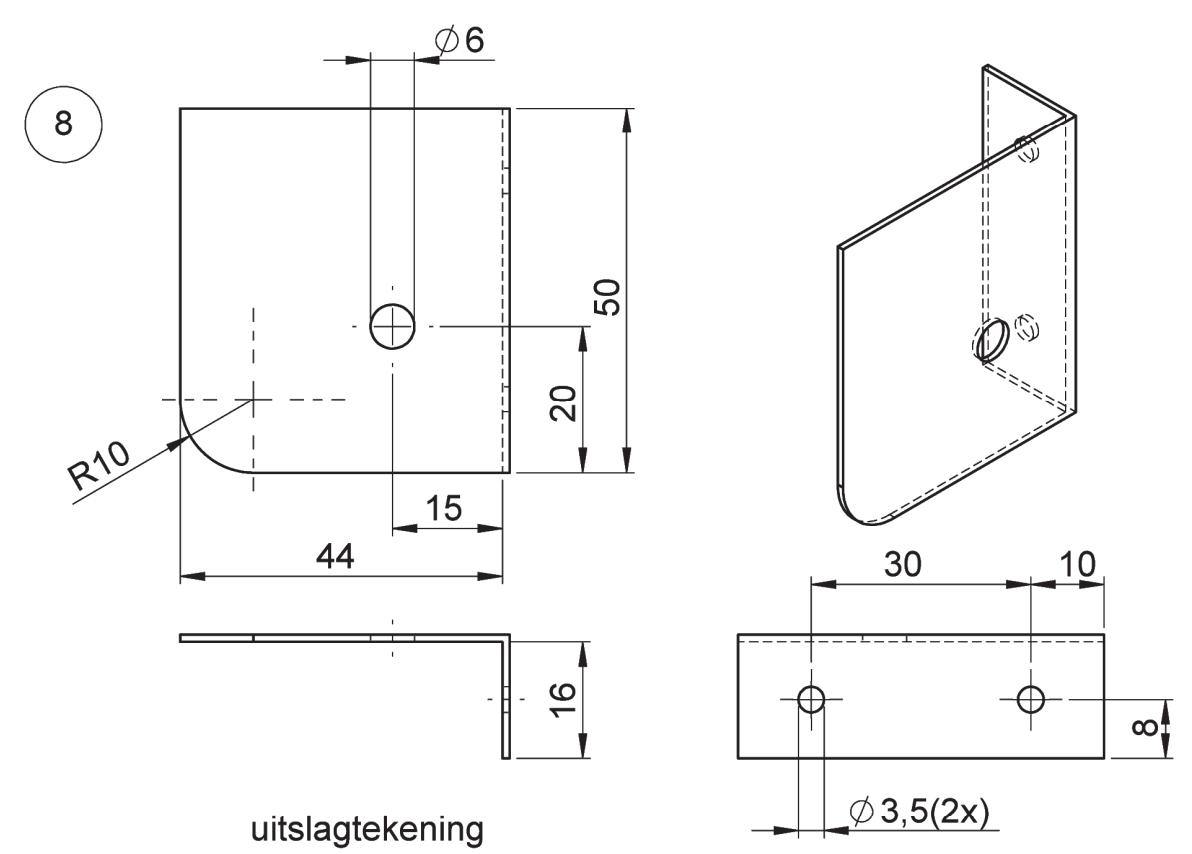
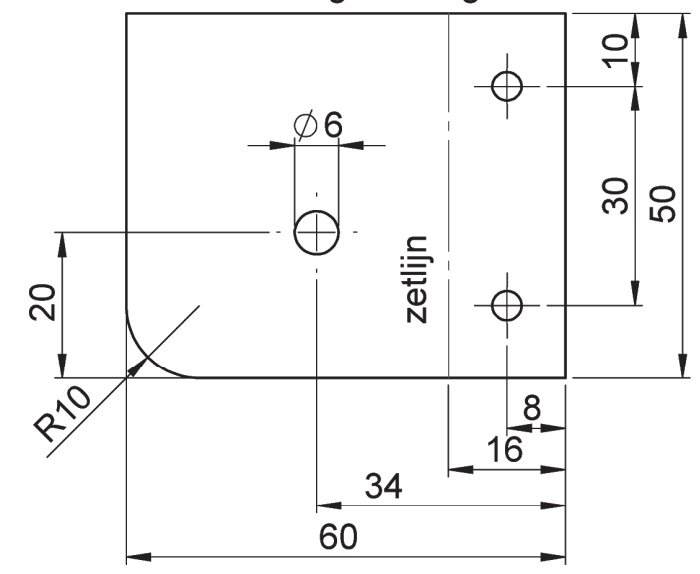
| 4               | 1     | staander boven                       | hout            | 12 x 44 x 600  |                |               |
|-----------------|-------|--------------------------------------|-----------------|--|----------------|---------------|
| 3               | 2     | staander onder                       | hout            | 12 x 44 x 600  |                |               |
| 2               | 1     | voet boven                           | hout            | 12 x 44 x 495  | afkorten uit   |               |
| 1               | 1     | voet onder                           | hout            | 12 x 44 x 495  | 12 x 44 x 1000 |               |
| STUK NR.        | AANT. | BENAMING                             | MATERIAAL       | NORMAANDUIDING OF AFMETING   | OPMERKING      |               |
|                 |       |                                      | GETEKEND: HND   | Algemene tolerantie:<br>- verspanend ± 0,5 mm<br>- niet-verspanend ± 1 mm<br>- hoeken ± 1° |                |               |
|                 |       |                                      | MAATEENHEID: mm |  |                | AFDELING: D&P |
|                 |       |                                      | DATUM: 2024     |  |                | GEZIEN: --    |
| examen Blauw BB |       | BENAMING: muziekstandaard onderdelen |                 |  | NUMMER: 03     | FORMAAT: A3   |



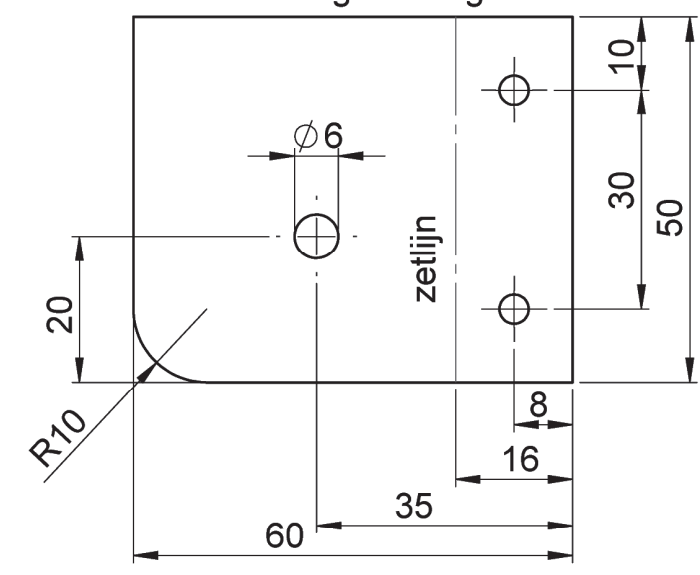
| 7               | 3     | buiten-midden-lat                    | hout            | 12 x 44 x 350  |            |               |
|-----------------|-------|--------------------------------------|-----------------|--|------------|---------------|
| 6               | 2     | diagonaal-lat                        | hout            | 7 x 44 x 366   |            |               |
| 5               | 3     | breedte-lat                          | hout            | 7 x 44 x 455   |            |               |
| STUK NR.        | AANT. | BENAMING                             | MATERIAAL       | NORMAANDUIDING OF AFMETING   | OPMERKING  |               |
|                 |       |                                      | GETEKEND: HND   | Algemene tolerantie:<br>- verspanend ± 0,5 mm<br>- niet-verspanend ± 1 mm<br>- hoeken ± 1° |            |               |
|                 |       |                                      | MAATEENHEID: mm |  |            | AFDELING: D&P |
|                 |       |                                      | DATUM: 2024     |  |            | GEZIEN: --    |
| examen Blauw BB |       | BENAMING: muziekstandaard onderdelen |                 |  | NUMMER: 04 | FORMAAT: A3   |



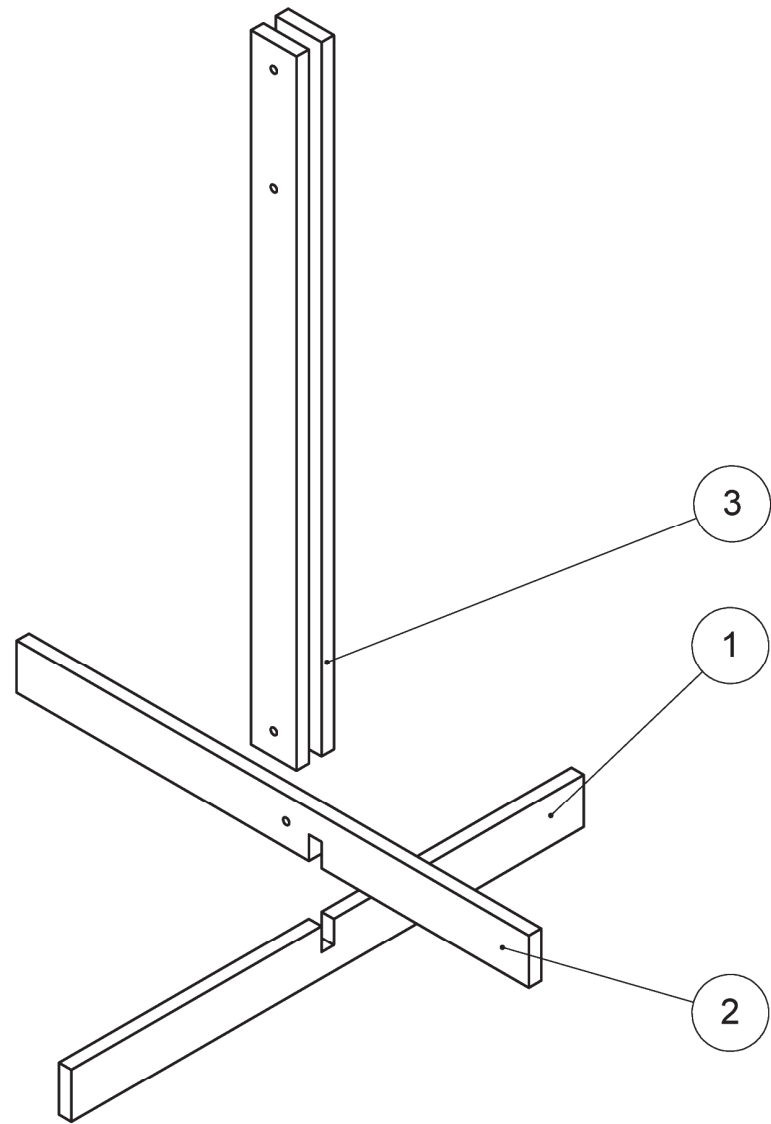
uitslagtekening



uitslagtekening



| 9               | 1     | hoekbeugel rechts                        | aluminium     | 60 x 50 x 1                |  |             |
|-----------------|-------|--|---------------|----------------------------|--|-------------|
| 8               | 1     | hoekbeugel links                         | aluminium     | 60 x 50 x 1                |  |             |
| STUK NR.        | AANT. | BENAMING                                 | MATERIAAL     | NORMAANDUIDING OF AFMETING | OPMERKING  |             |
|                 |       |  | GETEKEND: HND |                            | Algemene tolerantie:<br>- verspanend ± 0,5 mm<br>- niet-verspanend ± 1 mm<br>- hoeken ± 1° |             |
|                 |       |  | AFDELING: D&P |                            |  |             |
|                 |       |  | GEZIEN: --    |                            |  |             |
| examen Blauw BB |       | BENAMING hoekbeugels van muziekstandaard |               |                            | NUMMER: 05   | FORMAAT: A3 |



| 3               | 2     | staander onder                 | hout            | 12 x 44 x 600   | tekening 3    |                |
|-----------------|-------|--------------------------------|-----------------|---|---------------|----------------|
| 2               | 1     | voet boven                     | hout            | 12 x 44 x 495   | tekening 3    |                |
| 1               | 1     | voet onder                     | hout            | 12 x 44 x 495   | tekening 3    |                |
| STUK NR.        | AANT. | BENAMING                       | MATERIAAL       | NORMAANDUIDING OF AFMETING  | OPMERKING     |                |
|                 |       |                                | GETEKEND: HND   | Algemene tolerantie:<br>- verspanend $\pm 0,5$ mm<br>- niet-verspanend $\pm 1$ mm<br>- hoeken $\pm 1^\circ$ |               |                |
|                 |       |                                | MAATEENHEID: mm |   |               | AFDELING: D&P  |
|                 |       |                                | DATUM: 2024     |   |               | GEZIEN: --     |
| examen Blauw BB |       | BENAMING: montagetekening voet |                 |   | NUMMER:<br>06 | FORMAAT:<br>A3 |