

Examen VMBO-BB

2024

versie rood, onderdeel **A**

profielvak-cspe PIE – BB

opdrachten

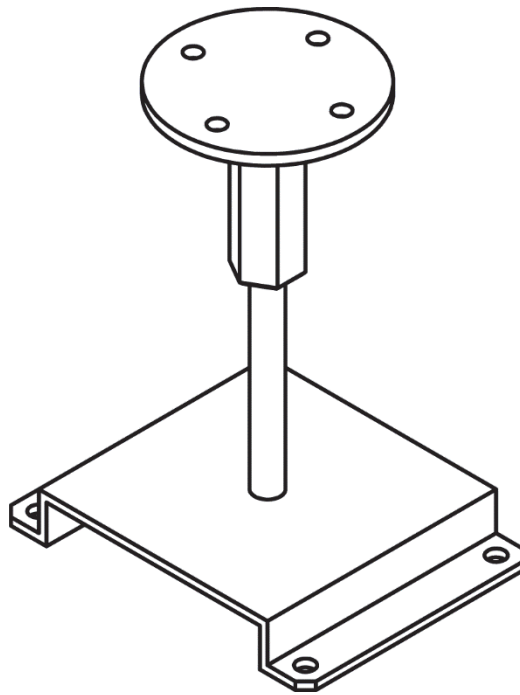
Naam kandidaat _____ Kandidaatnummer _____

De richttijd voor dit onderdeel is 100 minuten.
Voor dit onderdeel kun je maximaal 13 punten behalen.
Voor elk opdrachtnummer staat hoeveel punten je kunt halen.

opdrachten onderdeel A

- 1 tekenen met een 3D-CAD-programma
- 2 schakeling 1 opbouwen in het practicum
- 3 schakeling 2 opbouwen in het practicum
- 4 schakeling 3 opbouwen in het practicum

Dit is een paalhouder. Je kunt er een houten paal op monteren.
Je gaat de drie onderdelen van deze paalhouder tekenen met een 3D-CAD-programma.



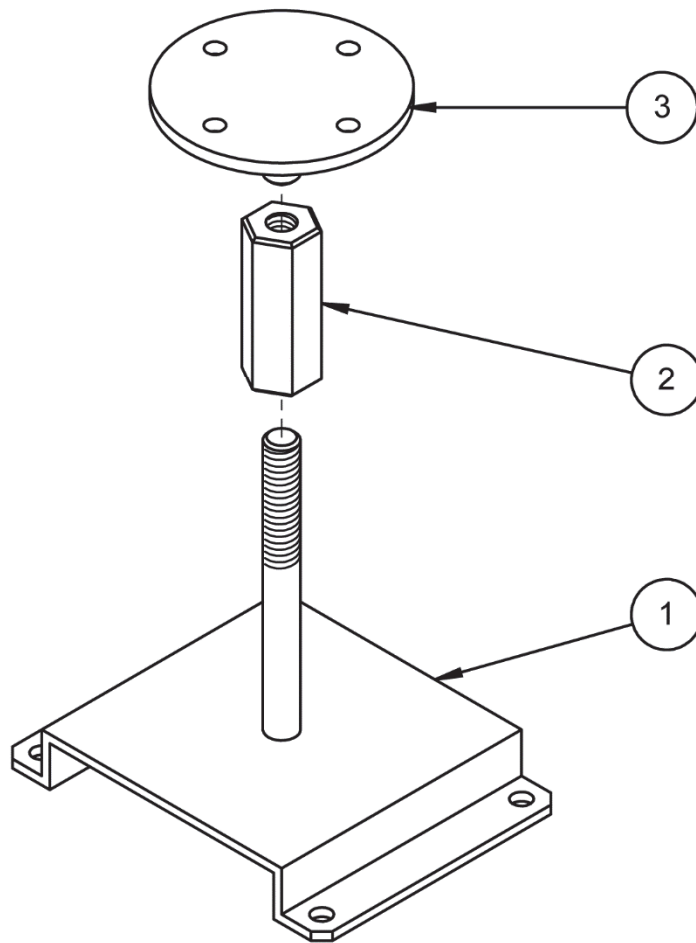
8p 1 Teken drie onderdelen van de paalhouder.

Voordat je begint

- Lees de opdracht eerst helemaal door.
- Bekijk ook de werktekeningen in dit boekje.
- Open het 3D-CAD-programma.

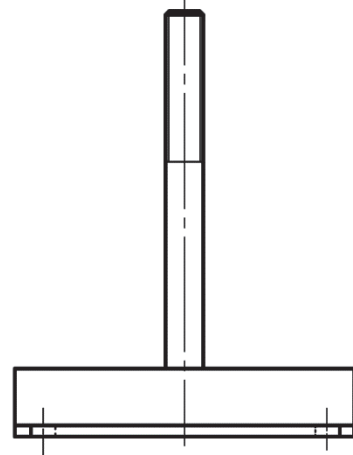
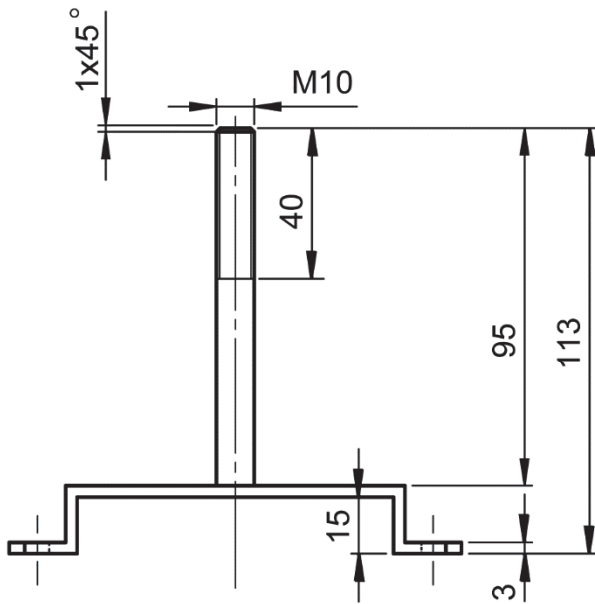
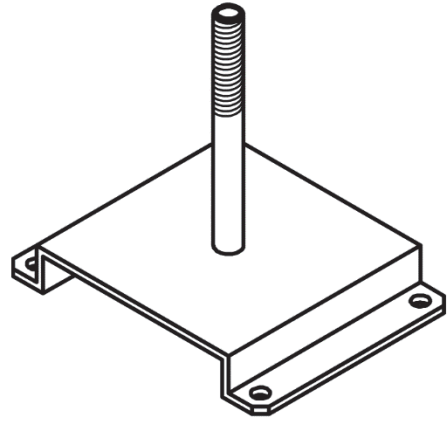
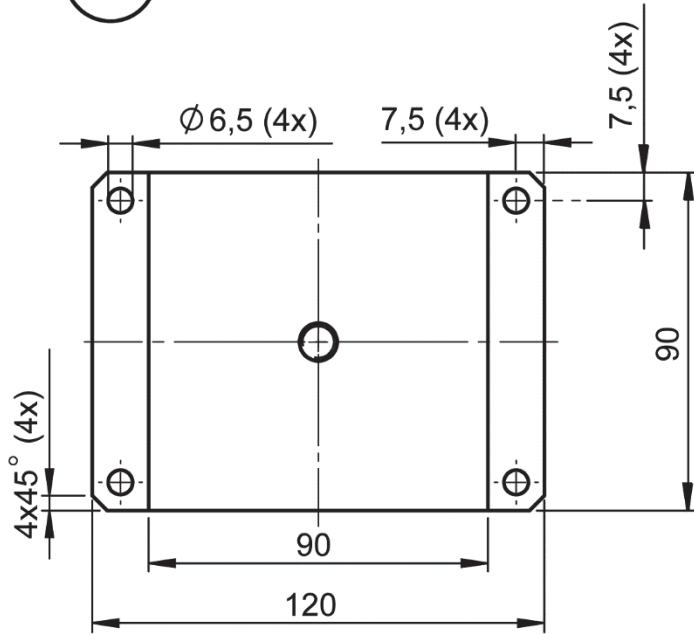
Uitvoering

- Teken **alleen** 3D-modellen van de stuknummers 1, 2 en 3 volgens de werktekeningen.
- Sla elk 3D-model apart op als:
 - stuknummer1_jouw naam
 - stuknummer2_jouw naam
 - stuknummer3_jouw naam



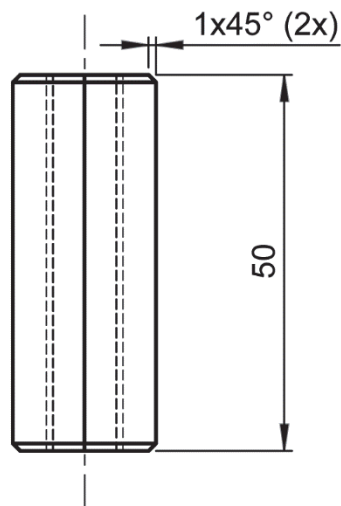
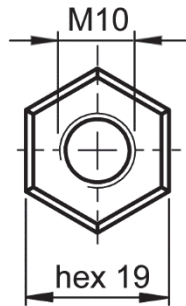
3	1	bovenplaat	S235	Ø70 - 29	
2	1	afstandsbus	S235	hex19 - 50	
1	1	voetplaat	S235	120 x 113 x 90	
STUK NR.	AANT	BENAMING	MATERIAAL	NORMAANDUIDING OF AFMETING	OPMERKING
		SCHAAL: -	GETEKEND: JR		
		MAATEENHEID: mm	AFDELING: PIE		
		DATUM: 2024	GEZIEN: --		
cspe PIE rood BB			BENAMING: Paalhouder		NUMMER: 01
					FORMAAT: A4

1



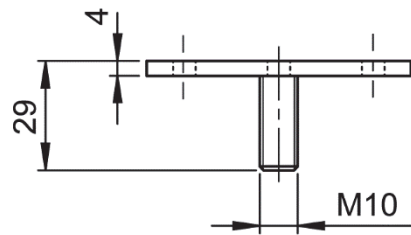
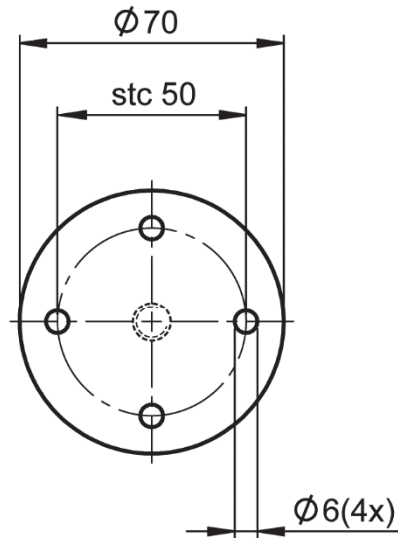
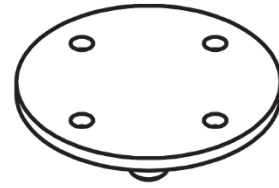
1	1	voetplaat	S235	120 x 113 x 90	
STUK NR.	AANT	BENAMING	MATERIAAL	NORMAANDUIDING OF AFMETING	OPMERKING
	SCHAAL: 1 : 2		GETEKEND: JR		
	MAATEENHEID: mm		AFDELING: PIE		
	DATUM: 2024		GEZIEN: --		
cspe PIE rood BB			BENAMING: Paalhouder		NUMMER: 02 FORMAAT: A4

2



2	1	afstandsbus	S235	hex19 - 50	
STUK NR.	AANT	BENAMING	MATERIAAL	NORMAANDUIDING OF AFMETING	OPMERKING
	SCHAAL: 1 : 1		GETEKEND: JR		
	MAATEENHEID: mm		AFDELING: PIE		
	DATUM: 2024		GEZIEN: --		
cspe PIE rood BB			BENAMING: Paalhouder		NUMMER: 03
					FORMAAT: A4

3

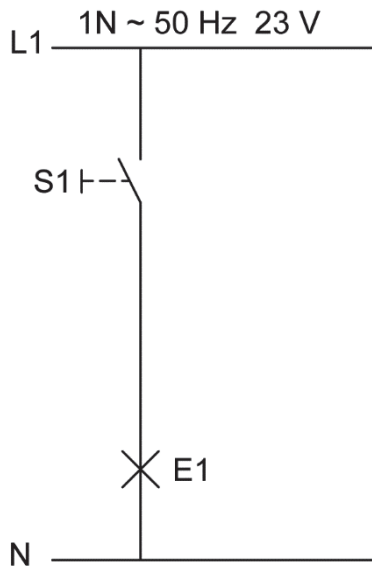


3	1	bovenplaat	S235	Ø70 - 29	
STUK NR.	AANT	BENAMING	MATERIAAL	NORMAANDUIDING OF AFMETING	OPMERKING
	SCHAAL: 1 : 2		GETEKEND: JR		
	MAATEENHEID: mm		AFDELING: PIE		
	DATUM: 2024		GEZIEN: --		
cspe PIE rood BB			BENAMING: Paalhouder		NUMMER: 04 FORMAAT: A4

Je gaat in het practicum drie schakelingen opbouwen.

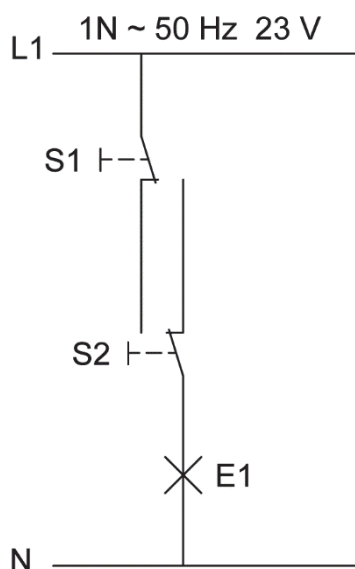
- 2p 2 Bouw een schakeling op volgens stroomkringschema 1.
Gebruik de juiste draadkleuren.

stroomkringschema 1



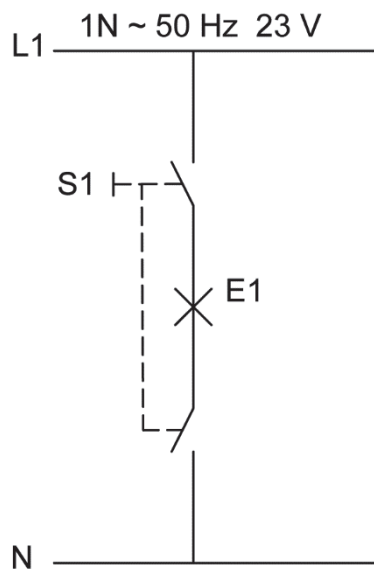
- 2p 3 Bouw een schakeling op volgens stroomkringschema 2.
Gebruik de juiste draadkleuren.

stroomkringschema 2



1p 4 Bouw een schakeling op volgens stroomkringschema 3.

stroomkringschema 3



Als je klaar bent

Vraag de examiner om de drie schakelingen te controleren.

Als je klaar bent met dit onderdeel lever je alle documenten in.