

Examen VMBO-BB

**2024**

versie blauw, onderdeel **B**

profielvak-cspe PIE – BB

opdrachten

Naam kandidaat \_\_\_\_\_ Kandidaatnummer \_\_\_\_\_

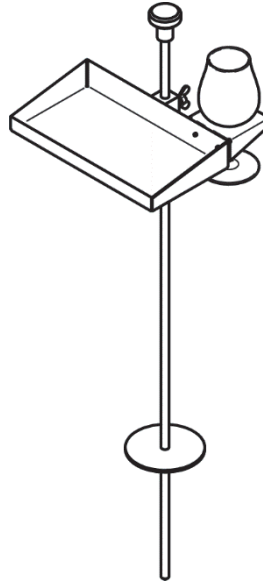
De richttijd voor dit onderdeel is 360 minuten.  
Voor dit onderdeel kun je maximaal 37 punten behalen.  
Voor elk opdrachtnummer staat hoeveel punten je kunt halen.

**opdrachten onderdeel B**

- 1 mondelinge vragen beantwoorden tijdens het examen
- 2 onderdelen voor het werkstuk maken
- 3 het werkstuk samenstellen
- 4 vragen maken in Facet

### Werkstuk maken

Je gaat een snacktafel maken. Je kunt de snacktafel in de grond steken. Je kunt er bijvoorbeeld eten op zetten en een glas aan hangen als je in de tuin zit.



- 2p 1 Tijdens het maken van het werkstuk stelt de examiner je twee mondelinge vragen.
- 21p 2 Maak de onderdelen voor de snacktafel.
- Je krijgt de materialen voor deze opdracht en een bijlage met de werkvolgorde.
  - Maak stuknummers 1 tot en met 6 volgens de werktekeningen in dit boekje. Je mag ook de werkvolgorde in de bijlage gebruiken.
  - Vraag de examiner om de onderdelen te controleren voordat je verdergaat met de volgende opdracht.

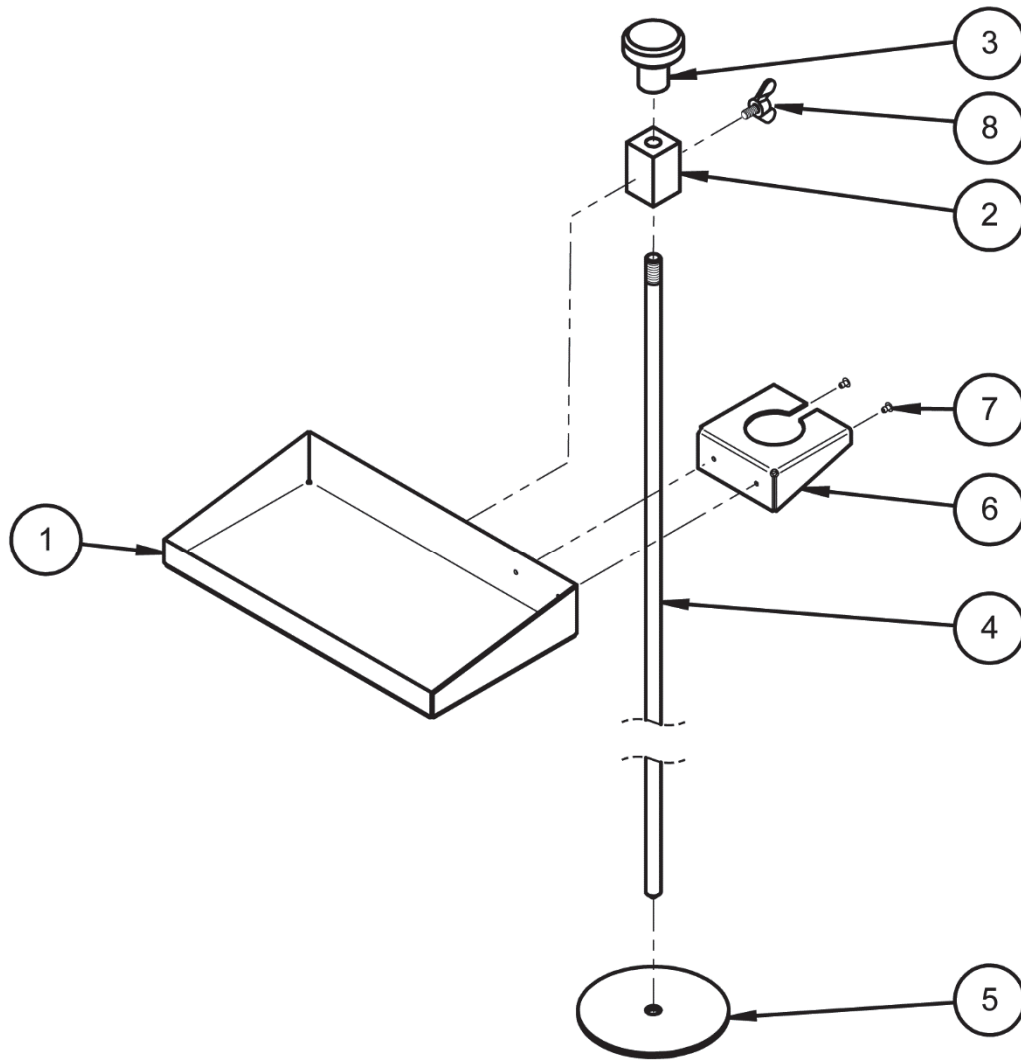
### Let op!

Je krijgt ook punten voor:

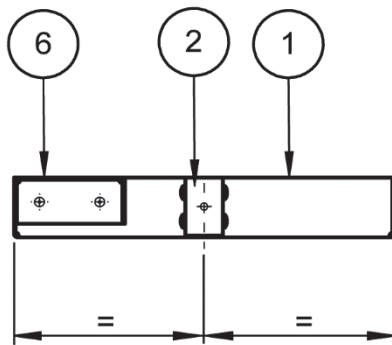
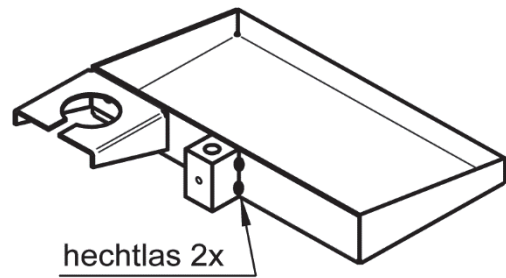
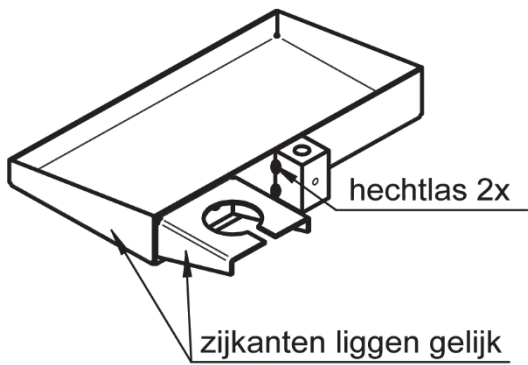
- veilig werken
- gereedschappen en machines juist gebruiken
- geen extra materiaal verbruiken
- je werkplek opgeruimd houden

- 6p 3 Stel de snacktafel samen. Gebruik hiervoor de tekeningen 01 en 02.
- Bevestig stuknummer 2 aan stuknummer 1 door middel van hechtlassen.
  - Bevestig stuknummer 5 aan stuknummer 4 door middel van hechtlassen. Gebruik hiervoor een las-hulpstuk.
  - Bevestig stuknummer 6 op stuknummer 1 door middel van blindklinken.
  - Monteer de overige onderdelen van de stuklijst volgens de tekening.

- 8p 4 Maak de vragen bij onderdeel B in het computerprogramma Facet.  
Je gaat in dit computerprogramma theorievragen maken  
(minitoetsvragen).

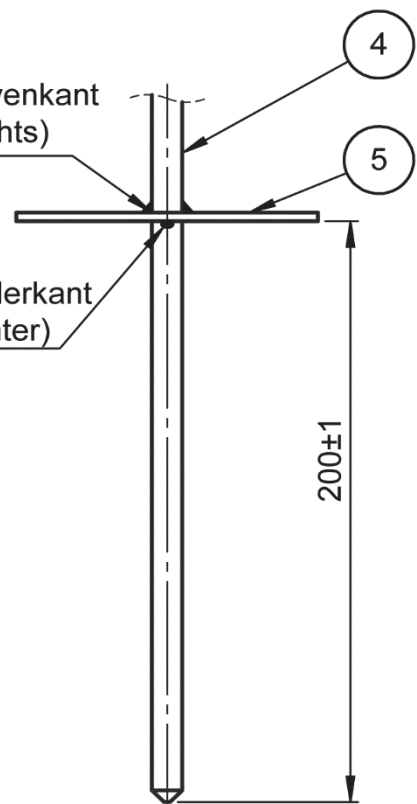


8	1	vleugelbout M6x10	staal	DIN 316	
7	2	blindklinknagel Ø3,0 - 6	aluminium	ISO 16582	
6	1	glashouder	aluminium	130 x 100 x 1,5	
5	1	bodemplaat	staal	100 x 100 x 2	
4	1	grondpen	blank staal	Ø10 - 850	
3	1	knop	aluminium	Ø40 - 40	
2	1	glijblok	staal	□25 - 40	
1	1	tafel	staal	330 x 195 x 1,5	
STUK NR.	AANT	BENAMING	MATERIAAL	NORMAANDUIDING OF AFMETING	OPMERKING
	SCHAAL: -		GETEKEND: MDdW		algemene tolerantie: ±0,5 mm hoektolerantie: ±1° scherpe kanten afbramen
	MAATEENHEID: mm		AFDELING: PIE		
	DATUM: 2024		GEZIEN: --		
cspe PIE blauw BB/KB			BENAMING: <b>Snacktafel</b>		NUMMER: <b>01</b>
					FORMAAT: <b>A4</b>

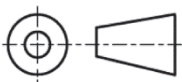


hechtlas 2x  
(aan de bovenkant  
links en rechts)

hechtlas 2x  
(aan de onderkant  
voor en achter)



samenstellingstekening



SCHAAL: 1 : 2,5 / 1 : 5

GETEKEND: MDdW

algemene tolerantie:  $\pm 0,5$  mm

MAATEENHEID: mm

AFDELING: PIE

hoektolerantie:  $\pm 1^\circ$

DATUM: 2024

GEZIEN: --

scherpe kanten afbramen

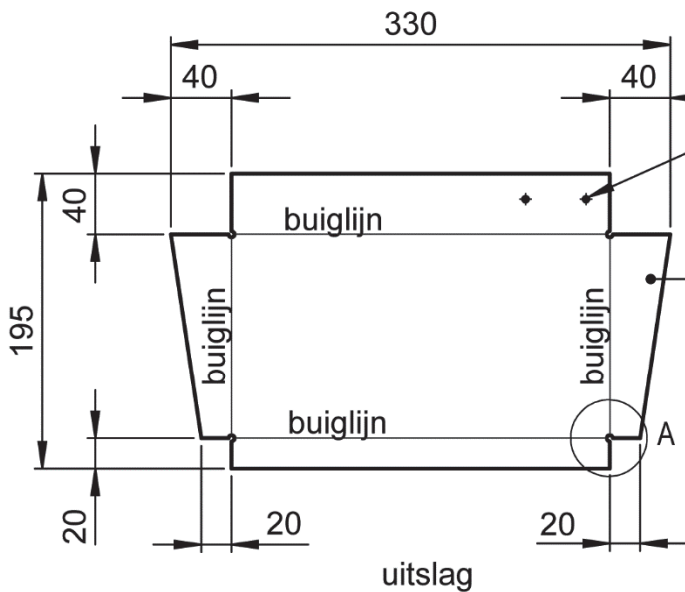
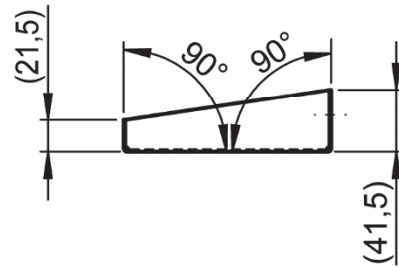
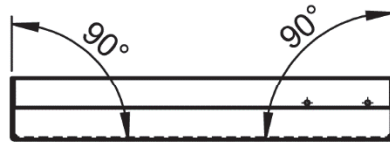
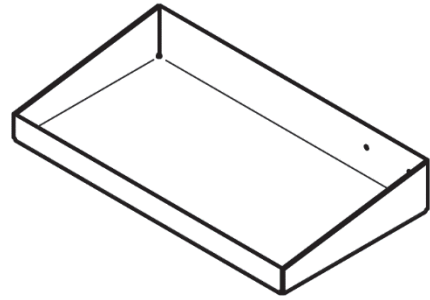
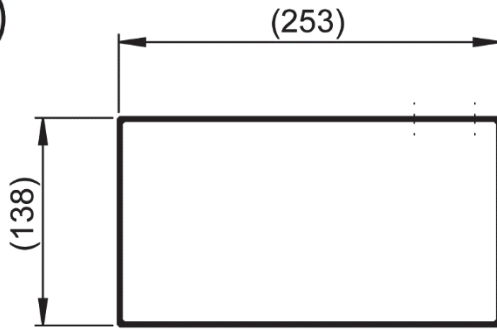
cspe PIE blauw BB/KB

BENAMING: **Snacktafel**

NUMMER:  
02

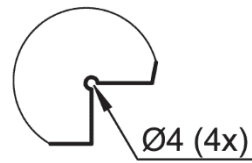
FORMAAT:  
A4

1



Ø3,2 (2x) overnemen van stuknummer 6 (na het zetten van stuknummers 1 en 6)

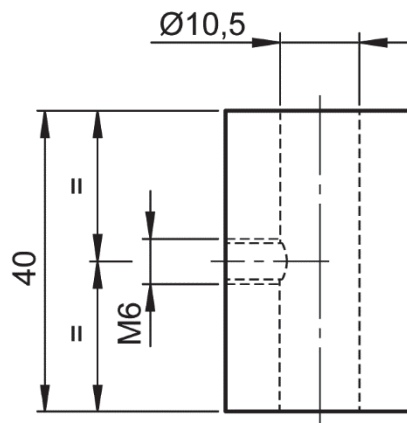
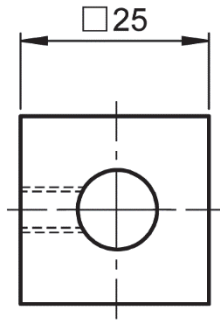
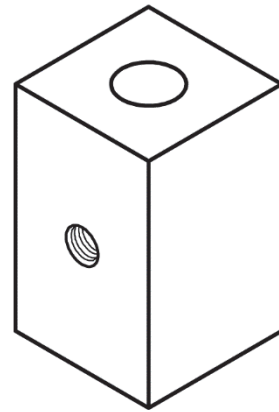
dikte 1,5



DETAIL A

1	1	tafel	staal	330 x 195 x 1,5	
STUK NR.	AANT	BENAMING	MATERIAAL	NORMAANDUIDING OF AFMETING	OPMERKING
	SCHAAL: 1 : 5		GETEKEND: MDdW		algemene tolerantie: ±0,5 mm hoektolerantie: ±1° scherpe kanten afbramen
	MAATEENHEID: mm		AFDELING: PIE		
	DATUM: 2024		GEZIEN: --		
cspe PIE blauw BB/KB			BENAMING: <b>Snacktafel</b>		NUMMER: <b>03</b>
					FORMAAT: <b>A4</b>

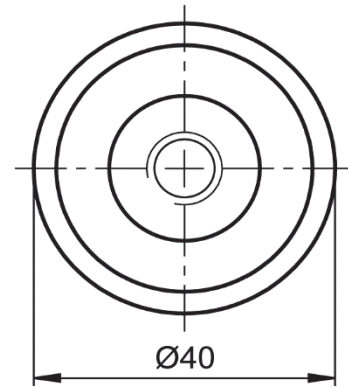
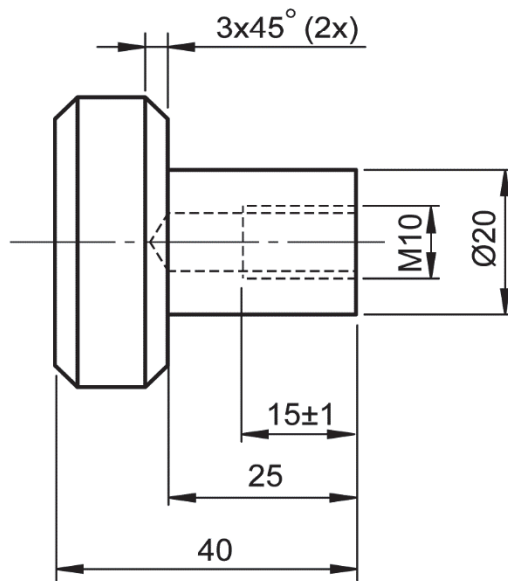
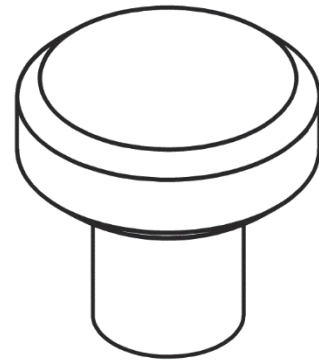
2



2	1	glijblok	staal	□25 - 40	
STUK NR.	AANT	BENAMING	MATERIAAL	NORMAANDUIDING OF AFMETING	OPMERKING
	SCHAAL: 1 : 1		GETEKEND: MDdW		algemene tolerantie: ±0,5 mm hoektolerantie: ±1° scherpe kanten afbramen
	MAATEENHEID: mm		AFDELING: PIE		
	DATUM: 2024		GEZIEN: --		
cspe PIE blauw BB/KB			BENAMING: <b>Snacktafel</b>		NUMMER: <b>04</b>
					FORMAAT: <b>A4</b>

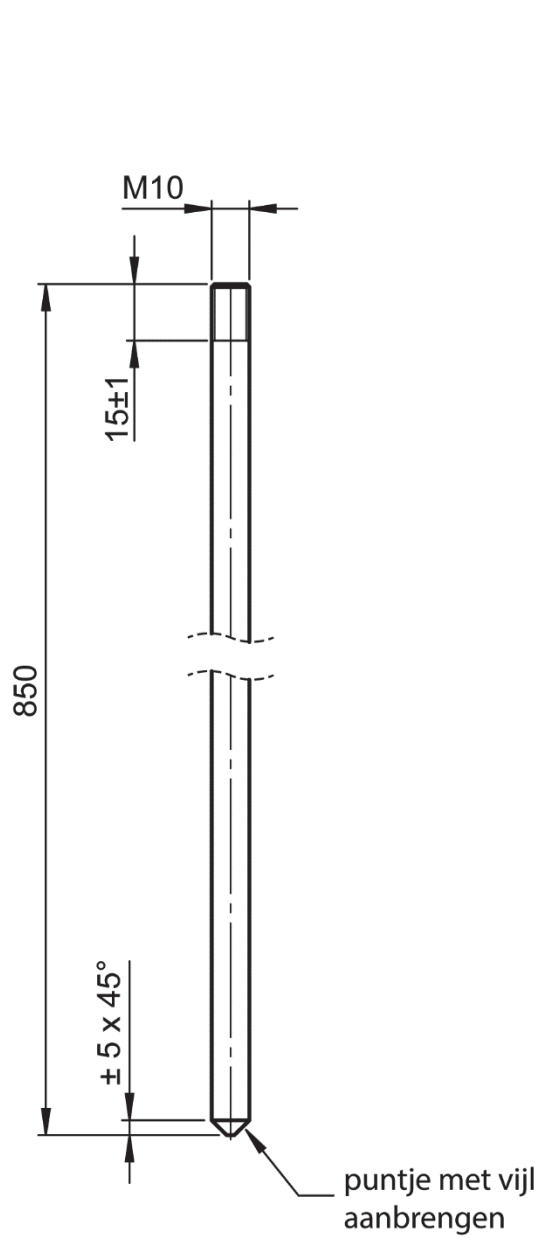


3



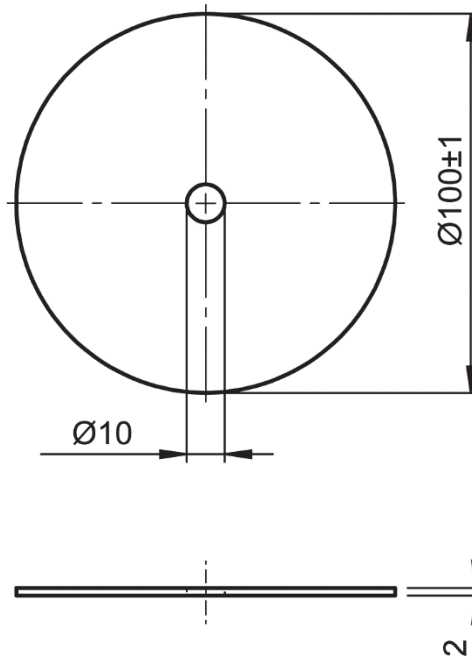
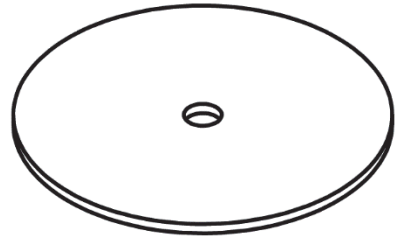
3	1	knop	aluminium	Ø40 - 40	
STUK NR.	AANT	BENAMING	MATERIAAL	NORMAANDUIDING OF AFMETING	OPMERKING
	SCHAAL: 1 : 1		GETEKEND: MDdW		algemene tolerantie: ±0,5 mm hoektolerantie: ±1° scherpe kanten afbramen
	MAATEENHEID: mm		AFDELING: PIE		
	DATUM: 2024		GEZIEN: --		
cspe PIE blauw BB/KB			BENAMING: <b>Snacktafel</b>		NUMMER: <b>05</b>
					FORMAAT: <b>A4</b>

4



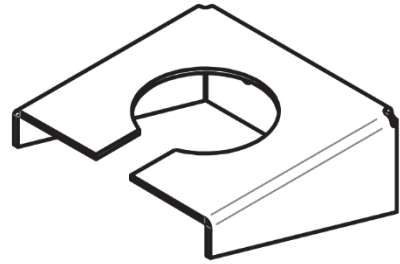
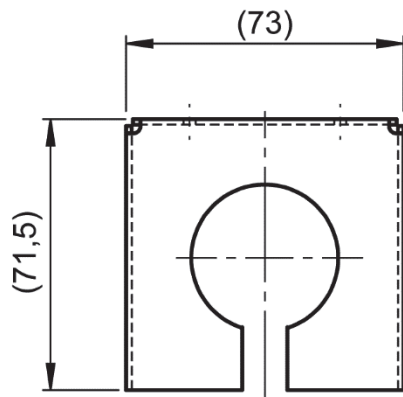
4	1	grondpen	blank staal	Ø10 - 850	
STUK NR.	AANT	BENAMING	MATERIAAL	NORMAANDUIDING OF AFMETING	OPMERKING
	SCHAAL: 1 : 2		GETEKEND: MDdW		algemene tolerantie: ±0,5 mm hoektolerantie: ±1° scherpe kanten afbramen
	MAATEENHEID: mm		AFDELING: PIE		
	DATUM: 2024		GEZIEN: --		
cspe PIE blauw BB/KB			BENAMING: <b>Snacktafel</b>		NUMMER: <b>06</b>
					FORMAAT: <b>A4</b>

5

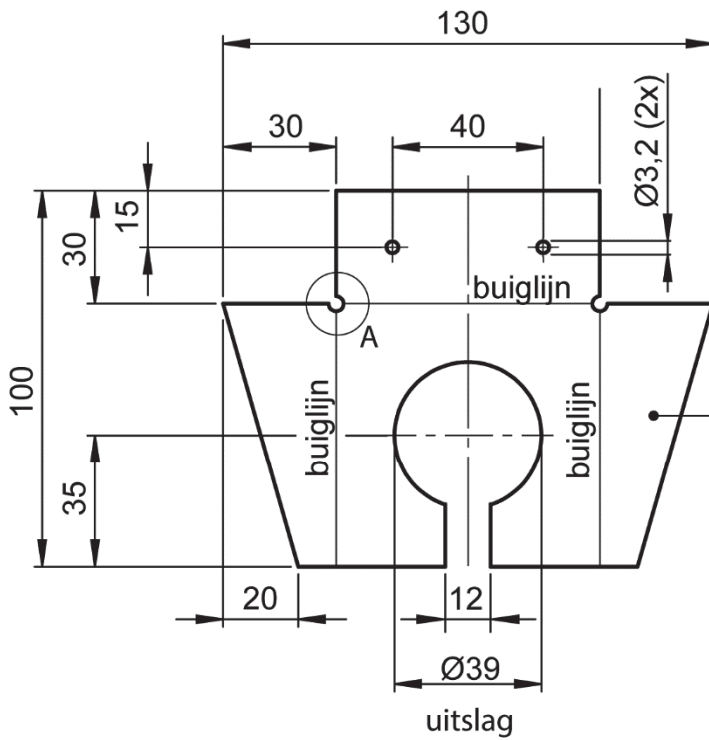
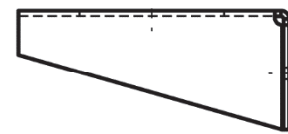
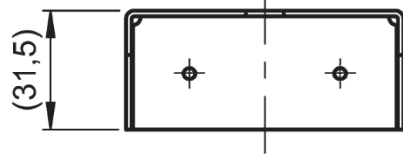


5	1	bodemplaat	staal	100 x 100 x 2	
STUK NR.	AANT	BENAMING	MATERIAAL	NORMAANDUIDING OF AFMETING	OPMERKING
	SCHAAL: 1 : 2		GETEKEND: MDdW		algemene tolerantie: ±0,5 mm hoektolerantie: ±1° scherpe kanten afbramen
	MAATEENHEID: mm		AFDELING: PIE		
	DATUM: 2024		GEZIEN: --		
cspe PIE blauw BB/KB			BENAMING: <b>Snacktafel</b>		NUMMER: <b>07</b>
					FORMAAT: <b>A4</b>

6



Let op: alle buighoeken 90°



Ø4 (2x)



DETAIL A

dikte 1,5

6	1	glashouder	aluminium	130 x 100 x 1,5	
STUK NR.	AANT	BENAMING	MATERIAAL	NORMAANDUIDING OF AFMETING	OPMERKING
	SCHAAL: 1 : 2		GETEKEND: MDdW		algemene tolerantie: ±0,5 mm hoektolerantie: ±1° scherpe kanten afbramen
	MAATEENHEID: mm		AFDELING: PIE		
	DATUM: 2024		GEZIEN: --		
cspe PIE blauw BB/KB			BENAMING: <b>Snacktafel</b>		NUMMER: <b>08</b>
					FORMAAT: <b>A4</b>

Als je klaar bent met dit onderdeel lever je alle documenten en het werkstuk in.