

Examen VMBO-BB

**2024**

versie blauw, onderdeel **A**

profielvak-cspe PIE – BB

opdrachten

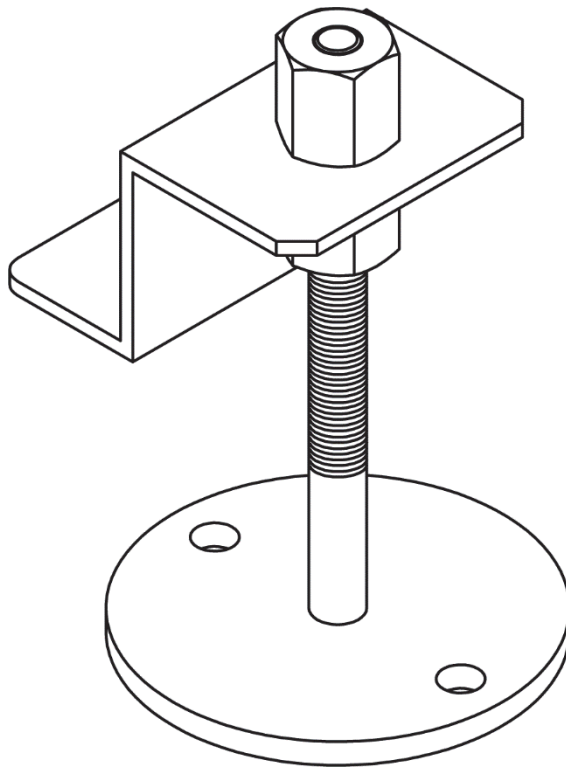
Naam kandidaat \_\_\_\_\_ Kandidaatnummer \_\_\_\_\_

De richttijd voor dit onderdeel is 100 minuten.  
Voor dit onderdeel kun je maximaal 13 punten behalen.  
Voor elk opdrachtnummer staat hoeveel punten je kunt halen.

**opdrachten onderdeel A**

- 1 tekenen met een 3D-CAD-programma
- 2 schakeling 1 opbouwen in het practicum
- 3 schakeling 2 opbouwen in het practicum
- 4 schakeling 3 opbouwen in het practicum

Dit is een zijsteun. Je kunt er een houten paal op monteren.  
Je gaat drie onderdelen van de zijsteun tekenen met een 3D-CAD-programma.



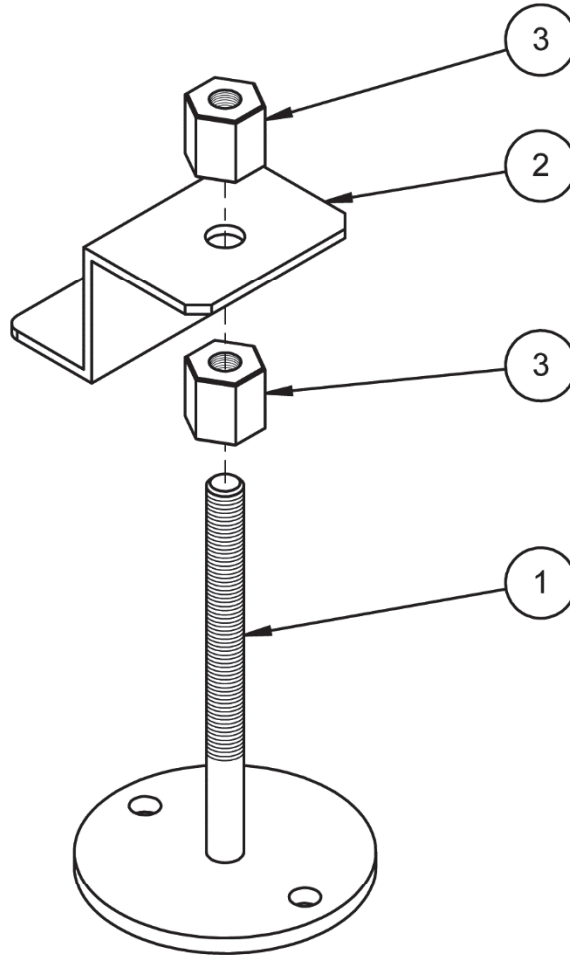
8p 1 Teken drie onderdelen van de zijsteun.

### Voordat je begint

- Lees de opdracht eerst helemaal door.
- Bekijk ook de werktekeningen in dit boekje.
- Open het 3D-CAD-programma.

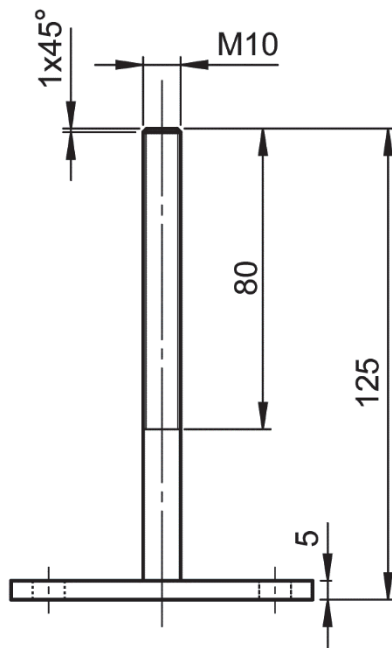
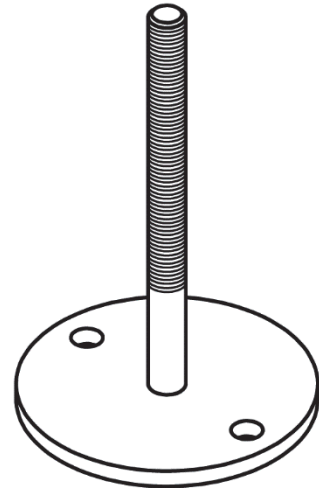
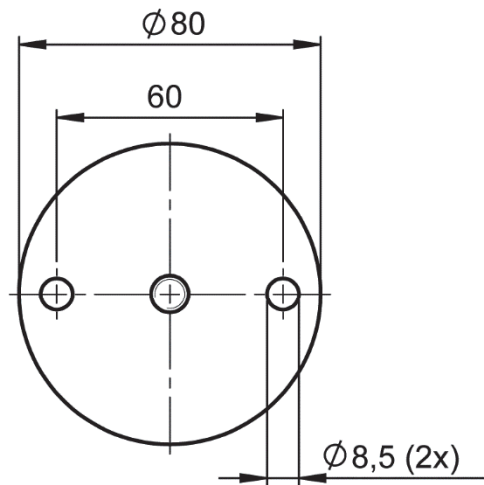
### Uitvoering

- Teken **alleen** 3D-modellen van de stuknummers 1, 2 en 3 volgens de werktekeningen.
- Sla elk 3D-model apart op als:
  - stuknummer1\_jouw naam
  - stuknummer2\_jouw naam
  - stuknummer3\_jouw naam



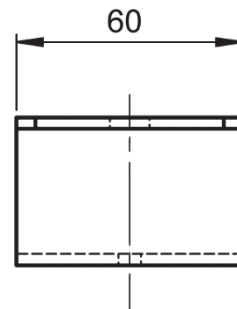
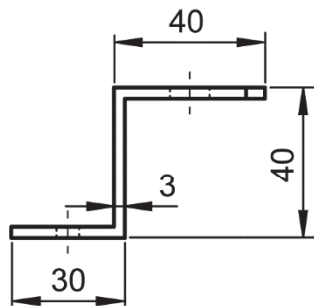
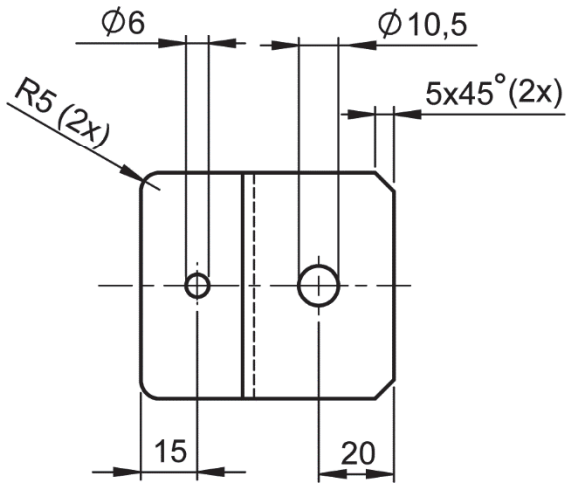
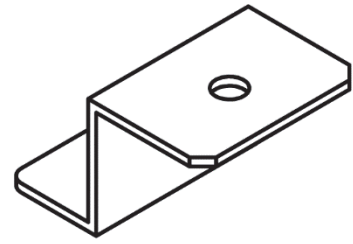
3	2	stelmoer	S235	hex19 - 20	verzinkt
2	1	ophangplaat	S235	40x40x30x3-60	verzinkt
1	1	steun	S235	Ø80 - 125	verzinkt
STUK NR.	AANT	BENAMING	MATERIAAL	NORMAANDUIDING OF AFMETING	OPMERKING
	SCHAAL: -		GETEKEND: JR		
	MAATEENHEID: mm		AFDELING: PIE		
	DATUM: 2024		GEZIEN: --		
cspe PIE blauw BB			BENAMING: Zijsteun		NUMMER: 01
					FORMAAT: A4

1



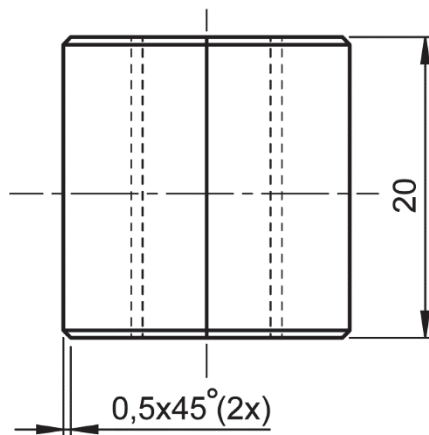
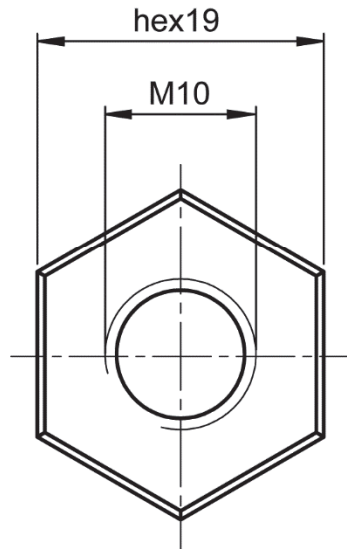
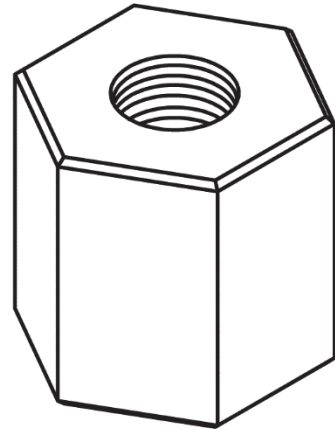
1	1	steun	S235	Ø80 - 125	
STUK NR.	AANT	BENAMING	MATERIAAL	NORMAANDUIDING OF AFMETING	OPMERKING
	SCHAAL: 1 : 2		GETEKEND: JR		
	MAATEENHEID: mm		AFDELING: PIE		
	DATUM: 2024		GEZIEN: --		
cspe PIE blauw BB			BENAMING: Zijsteun		NUMMER: 02
					FORMAAT: A4

2



2	1	ophangplaat	S235	40x40x30x3-60	verzinkt
STUK NR.	AANT	BENAMING	MATERIAAL	NORMAANDUIDING OF AFMETING	OPMERKING
	SCHAAL: 1 : 2		GETEKEND : JR		
	MAATEENHEID: mm		AFDELING: PIE		
	DATUM: 2024		GEZIEN: --		
cspe PIE blauw BB			BENAMING: Zijsteun		NUMMER: 03
					FORMAAT: A4

3

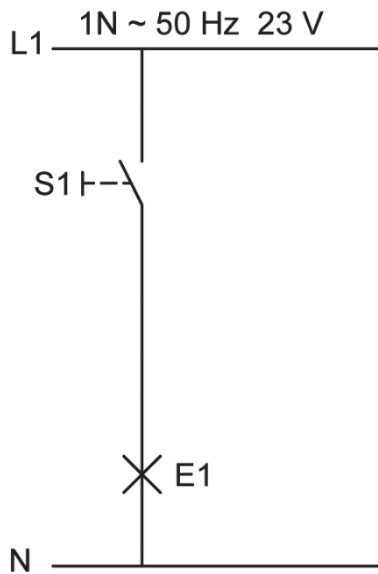


3	2	stelmoer	S235	hex19 - 20	verzinkt
STUK NR.	AANT	BENAMING	MATERIAAL	NORMAANDUIDING OF AFMETING	OPMERKING
	SCHAAL: 2 : 1		GETEKEND: JR		
	MAATEENHEID: mm		AFDELING: PIE		
	DATUM: 2024		GEZIEN: --		
cspe PIE blauw BB			BENAMING: Zijsteun		NUMMER: 04
					FORMAAT: A4

Je gaat in het practicum drie schakelingen opbouwen.

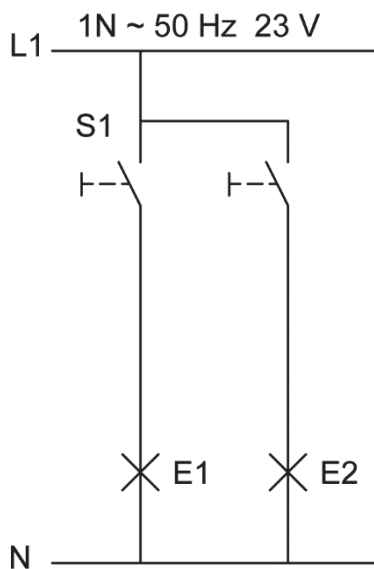
- 2p 2 Bouw een schakeling op volgens stroomkringschema 1.  
Gebruik de juiste draadkleuren.

**stroomkringschema 1**



- 2p 3 Bouw een schakeling op volgens stroomkringschema 2.  
Gebruik de juiste draadkleuren.

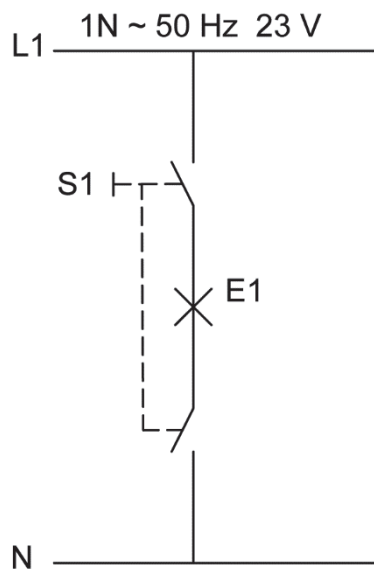
**stroomkringschema 2**





1p 4 Bouw een schakeling op volgens stroomkringschema 3.

**stroomkringschema 3**



**Als je klaar bent**

Vraag de examiner om de drie schakelingen te controleren.

*Als je klaar bent met dit onderdeel lever je alle documenten in.*