

Examen VMBO-BB

2024

versie rood, onderdeel B

profielmodule 2 – bouwen vanaf de fundering

profielvak-cspe BWI – BB

opdrachten

Naam kandidaat _____ Kandidaatnummer _____

De richttijd voor dit onderdeel is 160 minuten.
Voor dit onderdeel kun je maximaal 25 punten behalen.
Voor elk opdrachtnummer staat hoeveel punten je kunt halen.

opdrachten onderdeel B

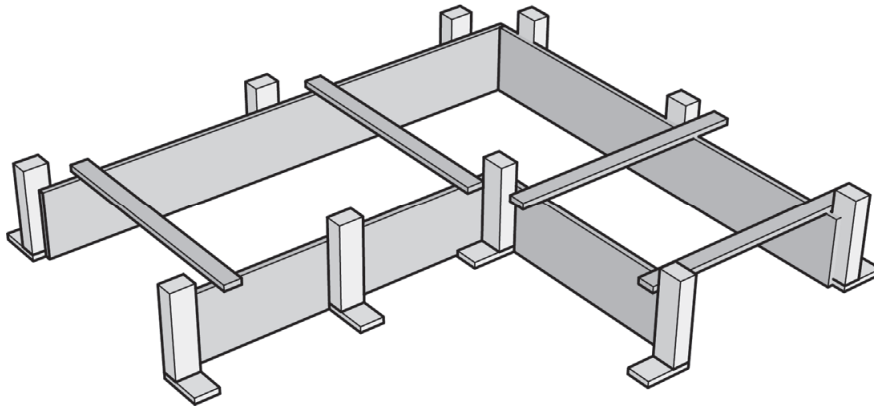
- 1 vragen maken in Facet
- 2 een deel van een bekisting maken

13p 1 Maak de vragen bij onderdeel B in het computerprogramma Facet.

Je gaat in dit computerprogramma:

- vragen maken over metselwerk
- theorievragen maken (minitoetsvragen)

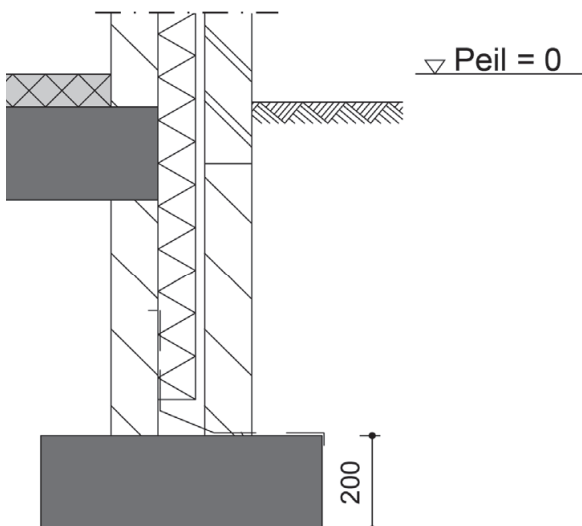
12p 2 Bij een huis wordt een garage gebouwd met twee verschillende funderingsbreedtes. Jij maakt de bekisting voor een hoek van de fundering.



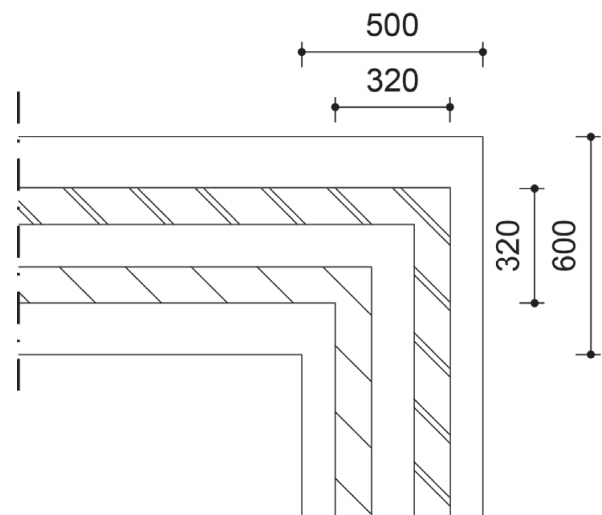
Wat heb je nodig

- de materialen om de opdracht uit te voeren; deze krijg je van de examinator
- deze tekeningen met maten van de fundering en de spouwmuur

doorsnede fundering en spouwmuur

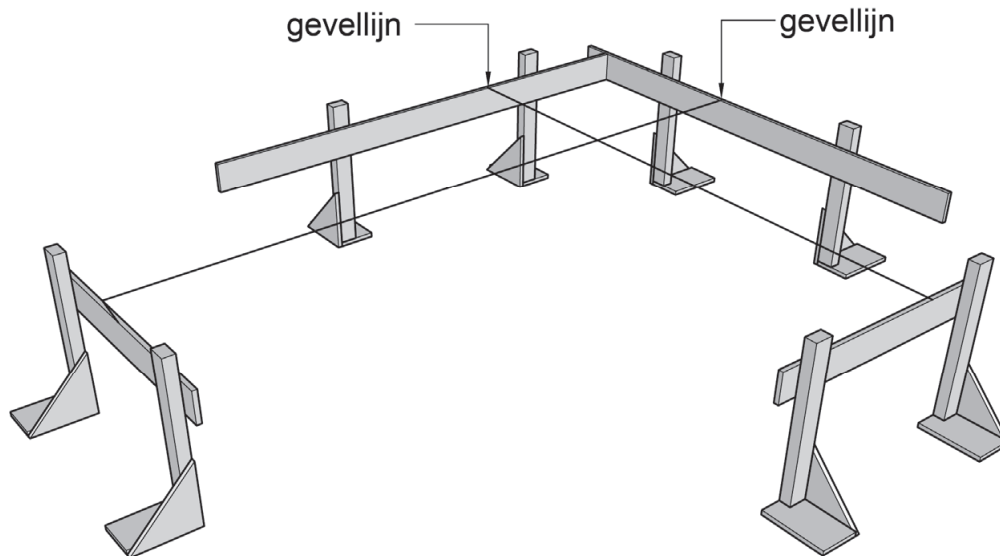


hoek uit funderingsplan



Fundering op bouwplanken aftekenen

Op de bouwjukken zijn twee draden gespannen. Dit zijn de gevellijnen van de twee buitengevels.

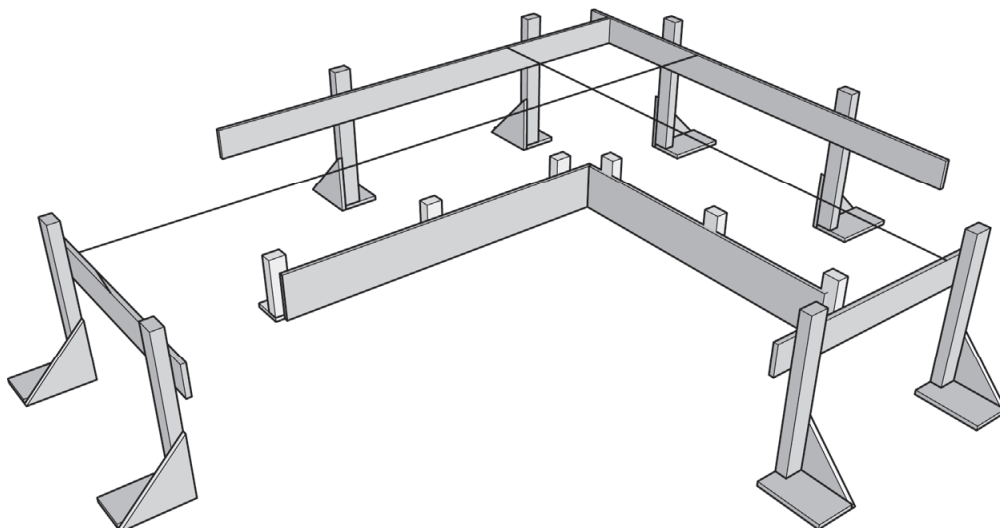


- Teken vanuit deze gevellijnen de aanlegbreedte van de fundering af op de bouwplank. **Let op:** de spouwmuur staat midden op de fundering.
- Verplaats de draden naar de buitenzijden van de fundering.
- Lood de draden af naar beneden. Markeer dit op de stelvloer.

| | |
|---|------------------|
| Laat de examiner het aftekenen controleren. | paraaf examiner: |
|---|------------------|

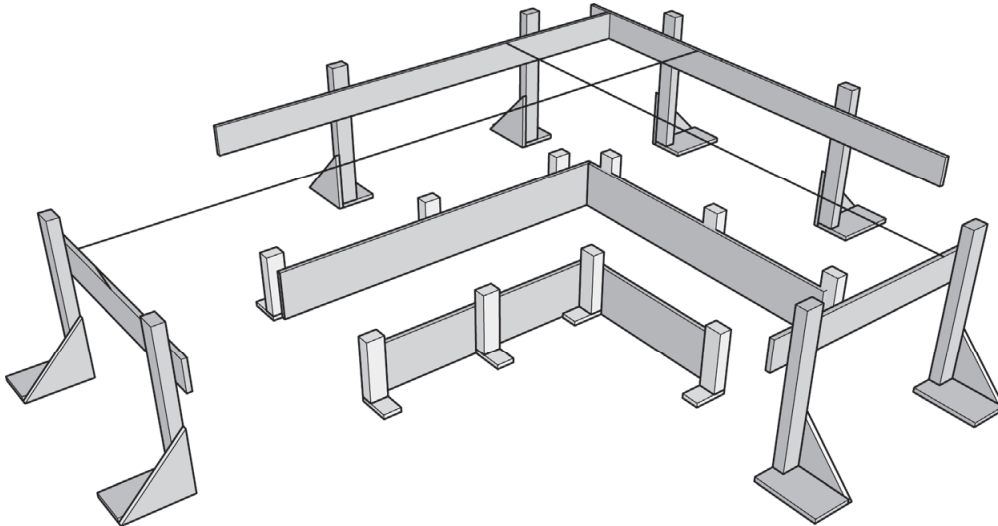
Bekisting maken

Bevestig eerst de stroken voor de buitenzijde van de fundering:



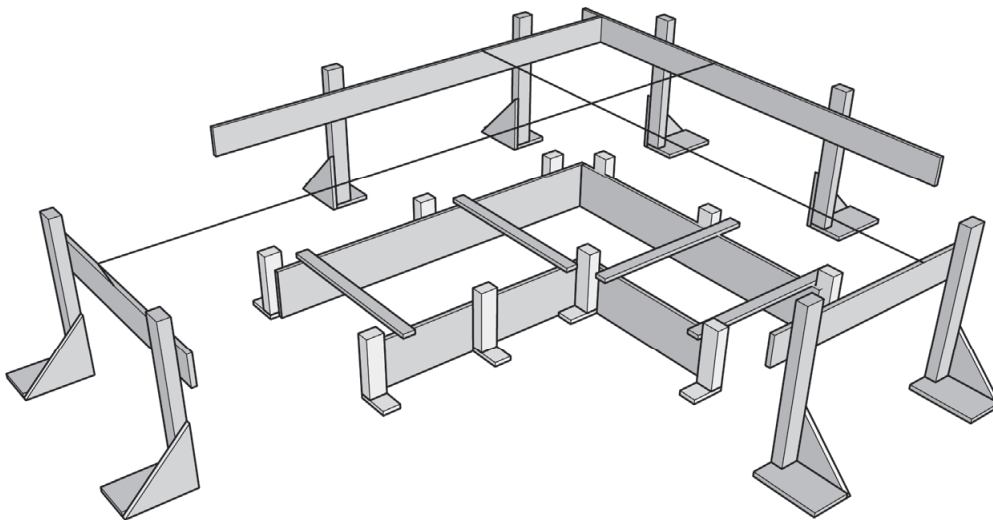
- Bepaal de plaats van de piketten voor de twee buitenzijden.
- Verdeel deze piketten en zet ze vast op de stelvloer.
- Bevestig de stroken. De stroken staan op de stelvloer.

Bevestig de stroken voor de binnenzijde van de fundering:



- Bepaal de plaats van de piketten voor de twee binnenzijden.
- Verdeel deze piketten en zet ze vast op de stelvloer.
- Bevestig de stroken aan de binnenste piketten.
- Verdeel en bevestig de spatlatten op de bekisting.
- Zorg dat de bekisting stevig is (vormvast).
- Ruim daarna je werkplek op.

Dit is het eindresultaat:



Als je klaar bent met dit onderdeel lever je alle documenten in.