

Examen VMBO-BB

2024

versie rood, onderdeel A

profielmodule 1 – bouwproces en bouwvoorbereiding

profielvak-cspe BWI – BB

opdrachten

Naam kandidaat _____

Kandidaatnummer _____

De richttijd voor dit onderdeel is 150 minuten.
Voor dit onderdeel kun je maximaal 23 punten behalen.
Voor elk opdrachtnummer staat hoeveel punten je kunt halen.

opdrachten onderdeel A

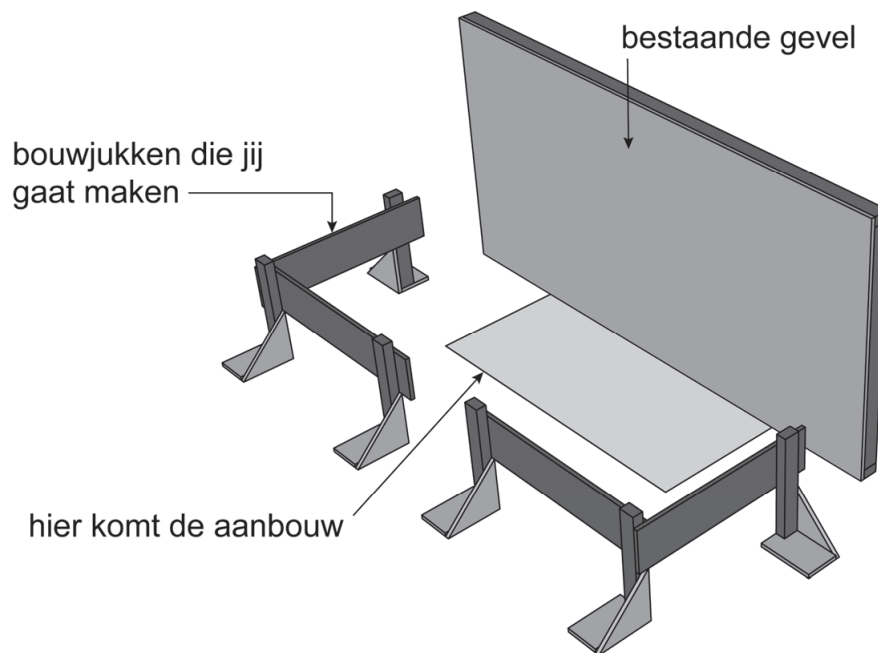
- 1 vragen maken in Facet
- 2 bouwjukken maken, maten aftekenen en een draad spannen

- 13p 1 Maak de vragen bij onderdeel A in het computerprogramma Facet.
Voor deze opdracht heb je de bijlage nodig.

Je gaat in dit computerprogramma:

- vragen maken over de bouwvoorbereidingstekening
- theorievragen maken (minitoetsvragen)

- 10p 2 Aan een huis wordt een erker aangebouwd. Jij gaat in deze opdracht:
- bouwjukken maken
 - maten van de aanbouw aftekenen
 - een draad spannen

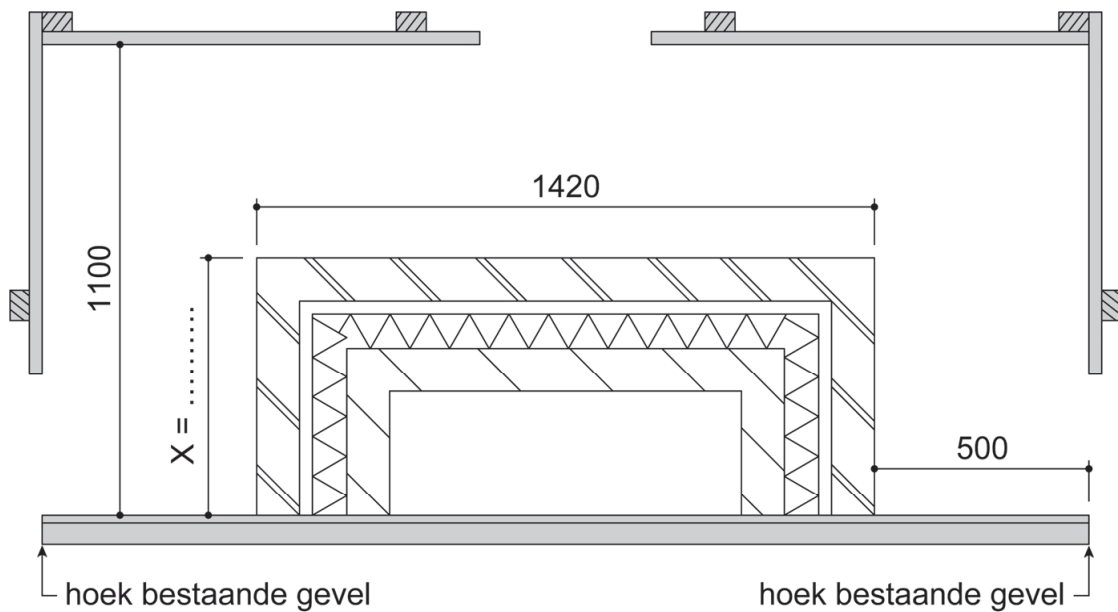


Wat heb je nodig

- een houten plaat die in het lokaal is opgesteld, dit is de bestaande gevel van het huis
- de materialen en gereedschappen om de opdracht uit te voeren, deze krijg je van de examiner
- het Peil, de examiner vertelt waar je dit in het lokaal kunt vinden
- de tekeningen op de volgende bladzijden, de examiner vult maat X in op de plattegrond

Bouwjukken maken

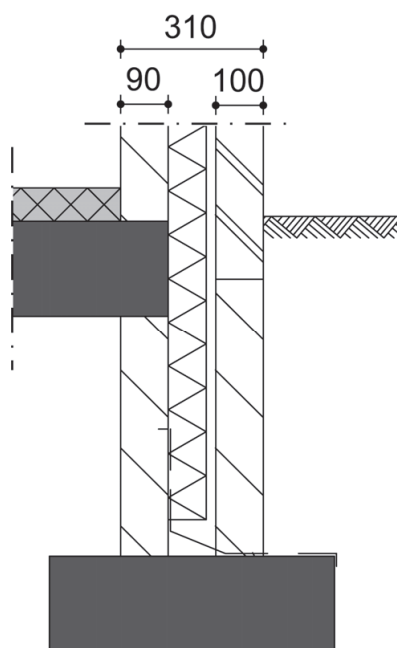
- Bepaal met deze tekening de plaats van de bouwjukken op de vloer. Gebruik een bouwhaak voor de haakse hoeken.



- Verdeel de piketten en maak ze met de klampjes vast op de vloer.
- Haal met een roterende laser het Peil over op de piketten.
- Bevestig de bouwplanken met de bovenkant op Peil = 0.

Maten aanbouw aftekenen

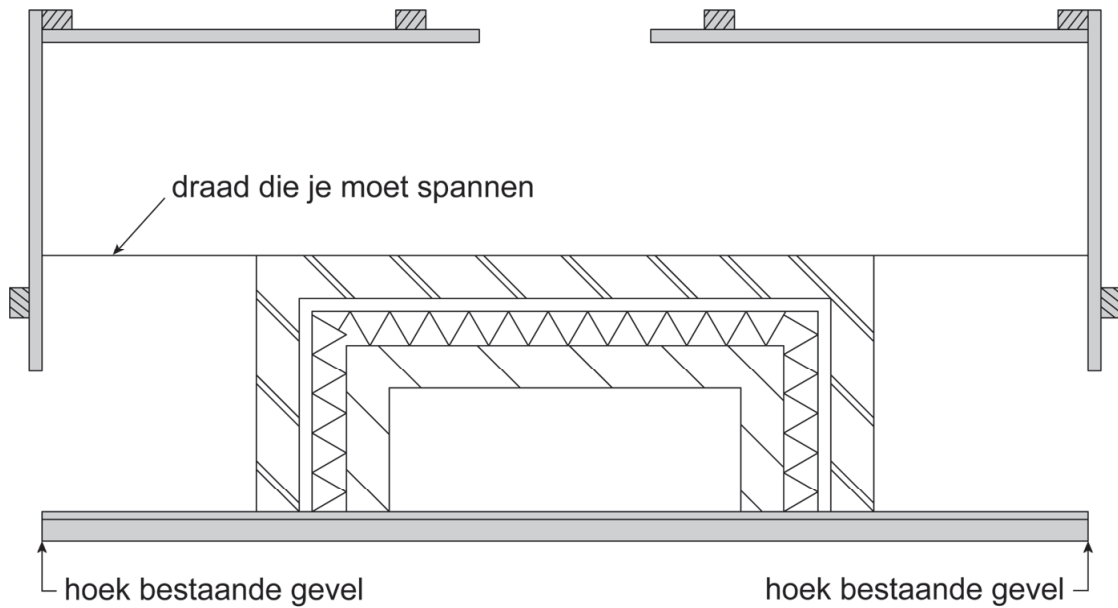
- Teken op de bestaande gevel de buitenwerkse maat van de aanbouw af. Je vindt deze maat in de tekening hierboven.
- Breng deze buitenwerkse maat met een bouwhaak over op de bouwjukken.
- Teken de spouwmuur van één **zijgevel** volledig af op een bouwjuk. De examinator vertelt je welke zijgevel en welk bouwjuk dit is.



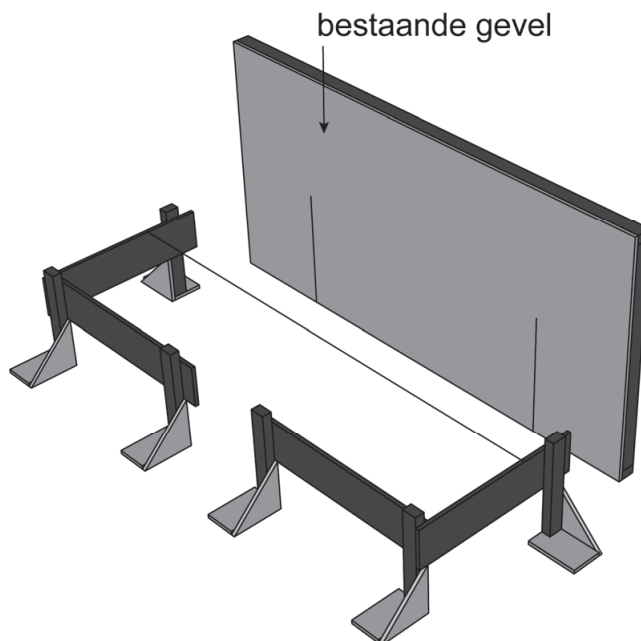
detail spouwmuur aanbouw

Draad spannen

- Teken op de twee bouwplanken aan de zijkant af waar de voorgevel van de aanbouw komt en plaats hier een duplexnagel.
- Span een draad tussen deze duplexnagels zoals op deze tekening.



Zo ziet het er uit als je klaar bent.



- Ruim daarna je werkplek op.

Als je klaar bent met dit onderdeel lever je alle documenten in.