

Examen VWO

2023

tijdvak 2
tijdsduur: 3 uur

wiskunde B

Dit examen bestaat uit 17 vragen.

Voor dit examen zijn maximaal 79 punten te behalen.

Voor elk vraagnummer staat hoeveel punten met een goed antwoord behaald kunnen worden.

Als bij een vraag een verklaring, uitleg of berekening vereist is, worden aan het antwoord meestal geen punten toegekend als deze verklaring, uitleg of berekening ontbreekt.

Geef niet meer antwoorden (redenen, voorbeelden e.d.) dan er worden gevraagd. Als er bijvoorbeeld twee redenen worden gevraagd en je geeft meer dan twee redenen, dan worden alleen de eerste twee in de beoordeling meegeteld.

Formules

Goniometrie

$$\sin(t + u) = \sin(t)\cos(u) + \cos(t)\sin(u)$$

$$\sin(t - u) = \sin(t)\cos(u) - \cos(t)\sin(u)$$

$$\cos(t + u) = \cos(t)\cos(u) - \sin(t)\sin(u)$$

$$\cos(t - u) = \cos(t)\cos(u) + \sin(t)\sin(u)$$

$$\sin(2t) = 2\sin(t)\cos(t)$$

$$\cos(2t) = \cos^2(t) - \sin^2(t) = 2\cos^2(t) - 1 = 1 - 2\sin^2(t)$$

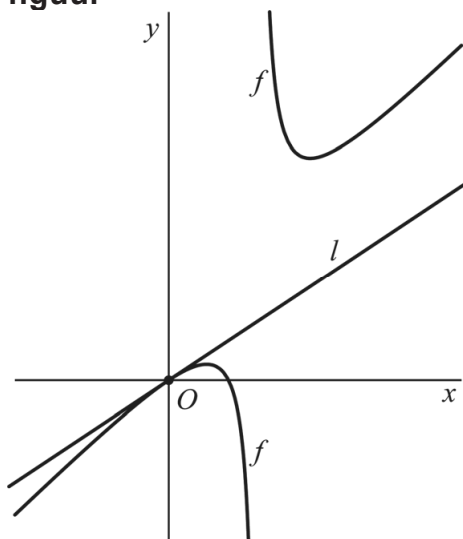
Gebroken functie

De functie f wordt gegeven door:

$$f(x) = \frac{x^2 - 2x}{x - 3}$$

De lijn l is de raaklijn aan de grafiek van f in O .
Zie de figuur.

figuur



3p 1 Bereken exact de richtingscoëfficiënt van l .

De grafiek van f heeft een scheve asymptoot en een verticale asymptoot.
Deze twee asymptoten snijden elkaar in het punt S .

De grafiek van f ondergaat een translatie van 2 naar rechts en b omhoog.
De grafiek die zo ontstaat, hoort bij de functie g . De waarde van b is zó
gekozen dat S op de grafiek van g ligt.

6p 2 Bereken exact de waarde van b .

Sinus en cosinus getransformeerd

De functie f wordt gegeven door $f(x) = 2\sin(x - \frac{1}{3}\pi)$.

Het lijnstuk AB verbindt de punten $A(12\pi, 1)$ en $B(16\pi, 1)$.

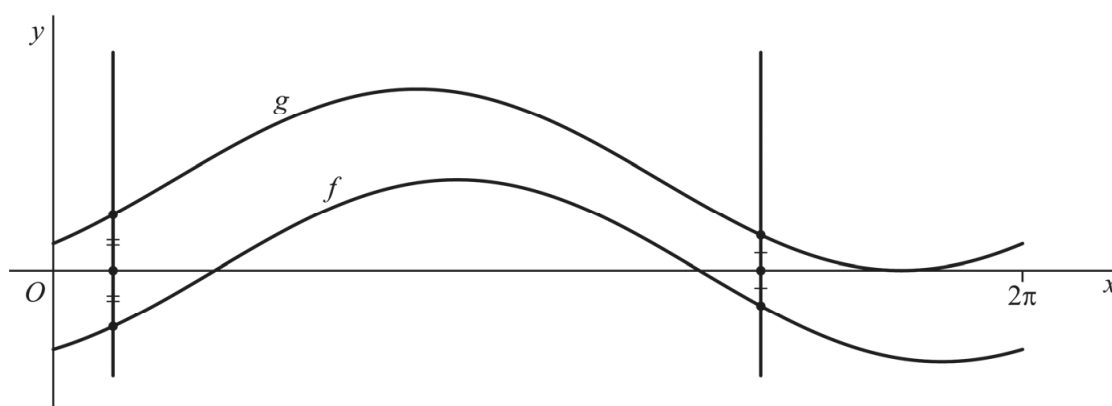
De grafiek van f snijdt dit lijnstuk in meerdere punten.

- 4p **3** Bereken exact de x -coördinaten van deze snijpunten.

De functie g wordt gegeven door $g(x) = 2\cos(x - \frac{3}{4}\pi) + 2$.

Voor elke waarde van a snijdt de verticale lijn met vergelijking $x = a$ de grafieken van f en g elk in één punt. Het midden van deze twee punten ligt voor sommige waarden van a op de x -as. Op het domein $[0, 2\pi]$ is dat voor twee waarden van a het geval. Zie figuur 1.

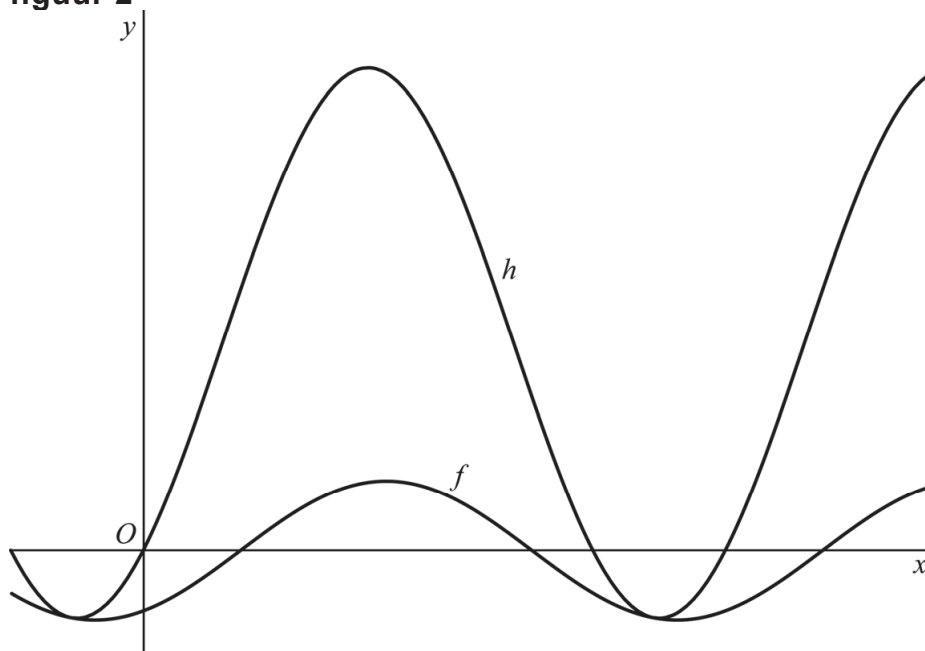
figuur 1



- 3p **4** Bereken voor welke twee waarden van a dit het geval is. Geef je eindantwoord in twee decimalen.

De functie h wordt gegeven door $h(x) = f(x) + 3 \cdot g(x)$. In figuur 2 zijn de grafieken van f en h weergegeven.

figuur 2



Je kunt de grafiek van h laten ontstaan uit de grafiek van f door middel van meerdere translaties en één vermenigvuldiging ten opzichte van de x -as. Neem aan dat dit een vermenigvuldiging is met factor p . Daarbij geldt dat $p > 0$.

- 4p 5 Bereken deze waarde van p . Geef je eindantwoord in twee decimalen.

Projectie op een lijn

Gegeven zijn de punten $A(-2, -2)$, $B(2, 2)$ en $C(1\frac{3}{5}, 8\frac{4}{5})$.

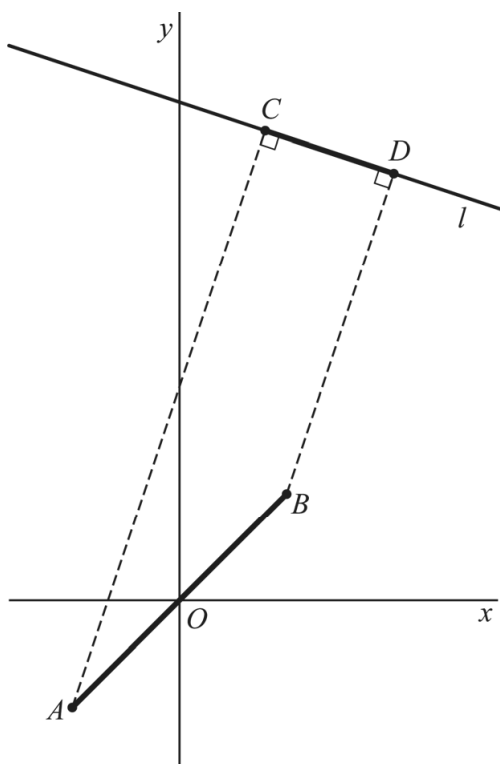
Lijn l is de lijn met de vectorvoorstelling:

$$\begin{pmatrix} x \\ y \end{pmatrix} = \begin{pmatrix} 1 \\ 9 \end{pmatrix} + t \cdot \begin{pmatrix} 3 \\ -1 \end{pmatrix}$$

Het punt C is de loodrechte projectie van A op lijn l en het punt D is de loodrechte projectie van B op lijn l .

Zie de figuur.

figuur



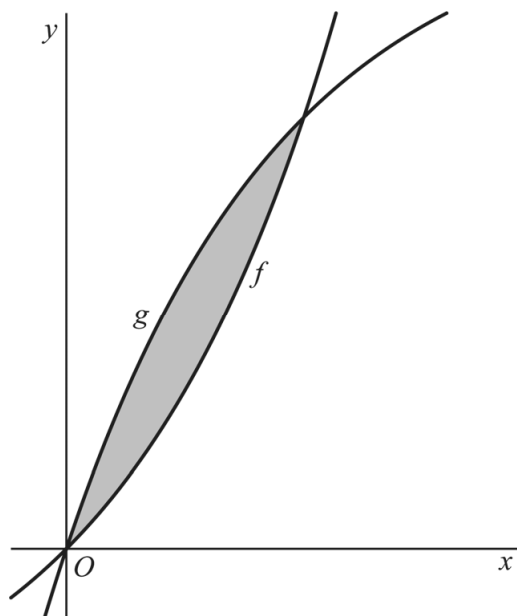
Lijnstuk AB is \sqrt{k} keer zo lang als lijnstuk CD . Hierin is k een geheel getal.

7p 6 Bereken exact de waarde van k .

Twee e-machten

De functies f en g worden gegeven door $f(x) = e^x - 1$ en $g(x) = 3(1 - e^{-x})$.
In de figuur zijn de grafieken van f en g weergegeven.

figuur



De x -coördinaten van de enige twee snijpunten van de grafieken van f en g zijn $x = 0$ en $x = \ln(3)$.

4p 7 Bewijs dat dit juist is door de vergelijking $f(x) = g(x)$ exact op te lossen.

De grafieken van deze functies sluiten een vlakdeel in. In de figuur is dit vlakdeel grijs gemaakt.

4p 8 Bereken exact de oppervlakte van dit vlakdeel.

De functie h wordt gegeven door:

$$h(x) = \frac{f(x)}{g(x)}$$

De grafiek van h heeft één perforatie.

3p 9 Bereken exact de coördinaten van deze perforatie.

Basketbal

In deze opgave kijken we naar de baan van een basketbal, wanneer een speler deze mikt op de basket, het cirkelvormige doel. We gebruiken hiervoor een wiskundig model, waarbij we de bal als een punt beschouwen. We nemen aan dat de bal vanaf 2,55 meter hoogte wordt losgelaten.



Voor de baan van de bal geldt:

$$\begin{cases} x(t) = v \cdot \cos(\alpha) \cdot t \\ y(t) = v \cdot \sin(\alpha) \cdot t - 4,9t^2 + 2,55 \end{cases}$$

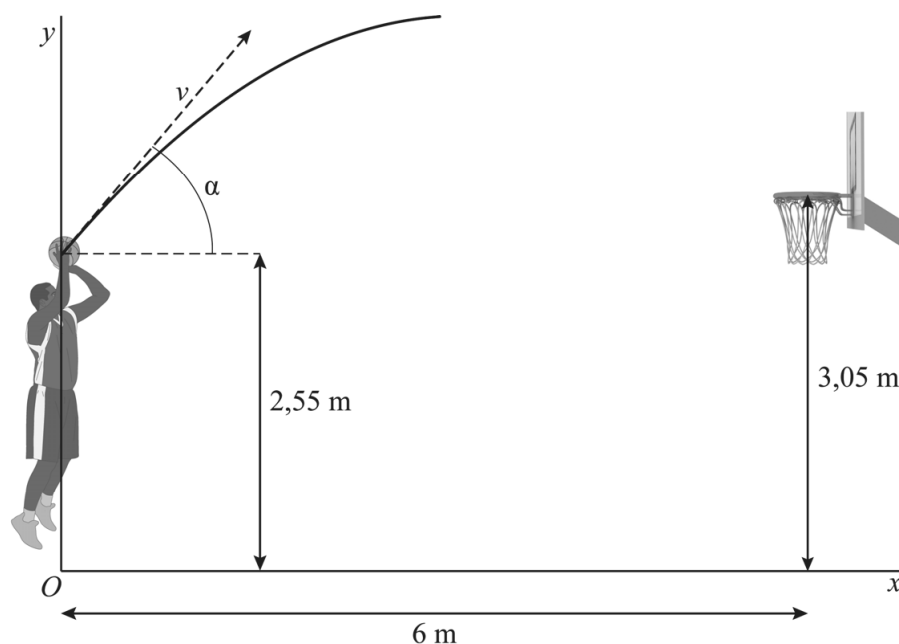
Hierbij geldt:

- t is de tijd in seconden vanaf het moment van loslaten;
- x is de horizontale afstand van de bal tot de speler in meters;
- y is de hoogte van de bal in meters;
- v is de snelheid in meters per seconde van de bal op het moment van loslaten;
- α is de grootte van de hoek in graden tussen de werprichting en een horizontale lijn op het moment van loslaten.

De vorm van de baan is afhankelijk van de parameters v en α .

Zie figuur 1, waarin een deel van de baan is getekend.

figuur 1



Een basketballer staat op een horizontale afstand van 6 meter van het midden van de basket. De basket hangt op een hoogte van 3,05 meter.

De basketballer gooit de bal met een bepaalde snelheid onder een hoek α van 60° . In deze situatie geldt:

$$\begin{cases} x(t) = v \cdot \cos(60^\circ) \cdot t \\ y(t) = v \cdot \sin(60^\circ) \cdot t - 4,9t^2 + 2,55 \end{cases}$$

Als de bal op een horizontale afstand van 6 meter vanaf de speler een hoogte van 3,05 meter heeft, scoort hij.

- 5p 10 Bereken in deze situatie algebraïsch de snelheid v van de bal op het moment van loslaten. Geef je eindantwoord in meters per seconde in één decimaal.

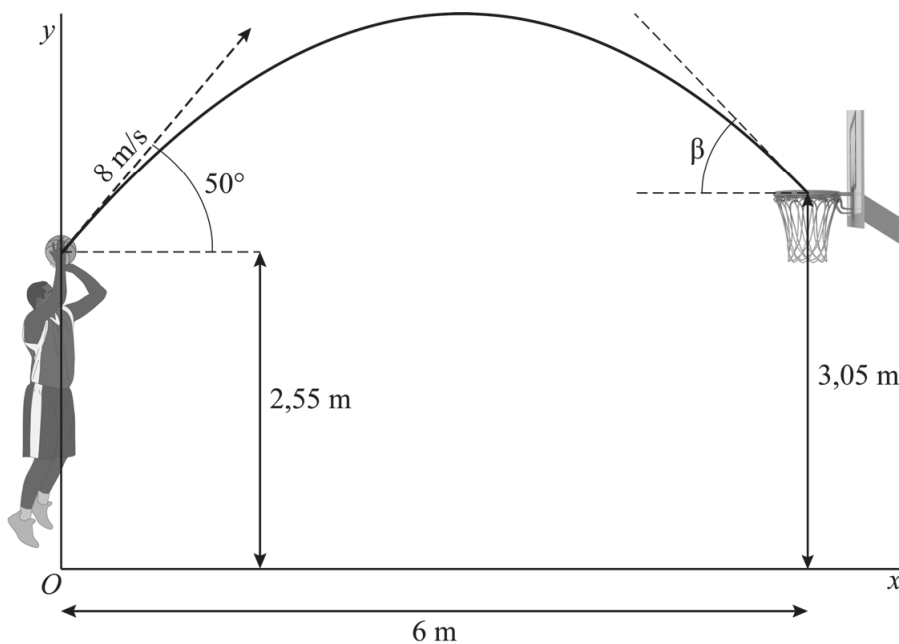
Op een ander moment staat de basketballer opnieuw op een horizontale afstand van 6 meter van het midden van de basket. Hij gooit de bal onder een hoek α van 50° , nu met een snelheid van 8 meters per seconde.

In deze situatie geldt:

$$\begin{cases} x(t) = 8 \cos(50^\circ) \cdot t \\ y(t) = 8 \sin(50^\circ) \cdot t - 4,9t^2 + 2,55 \end{cases}$$

De bal gaat dan onder een bepaalde hoek β door de basket. Deze hoek is in figuur 2 aangegeven.

figuur 2



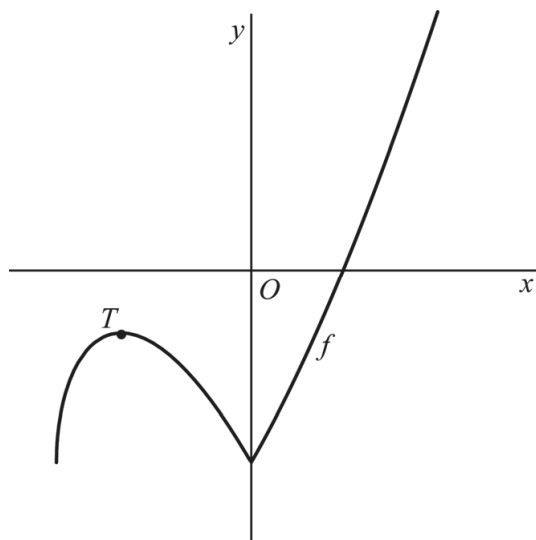
- 5p 11 Bereken algebraïsch de grootte van hoek β in graden. Geef je eindantwoord als geheel getal.

Absolute waarde en wortelfunctie

De functie f wordt gegeven door $f(x) = -3 + |x| \cdot \sqrt{x+3}$ met $x \geq -3$.

De grafiek van f heeft links van de y -as een top T . Zie figuur 1.

figuur 1

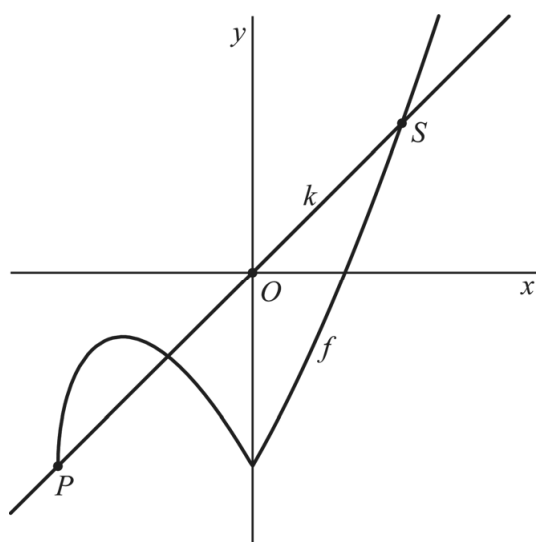


5p 12 Bereken exact de x -coördinaat van punt T .

Lijn k is de lijn door het randpunt $P(-3, -3)$ van de grafiek van f en de oorsprong O .

Lijn k snijdt de grafiek van f rechts van de y -as in het punt S . Zie figuur 2.

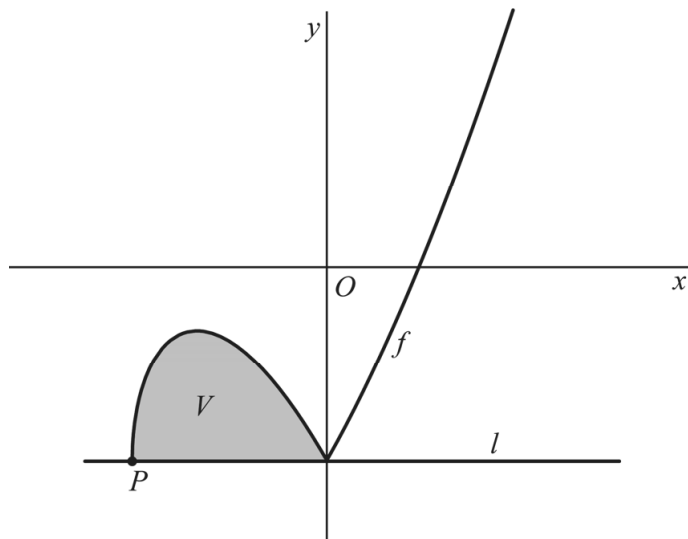
figuur 2



5p 13 Bereken exact de x -coördinaat van punt S .

De horizontale lijn l heeft vergelijking $y = -3$. Deze lijn heeft twee punten gemeenschappelijk met de grafiek van f , namelijk $P(-3, -3)$ en $(0, -3)$. Het gebied V wordt ingesloten door de grafiek van f en lijn l . In figuur 3 is dit gebied grijs gemaakt.

figuur 3



Gebied V wordt gewenteld om lijn l .

5p 14 Bereken exact de inhoud van het omwentelingslichaam dat zo ontstaat.

Boogbrug

In Amsterdam komen boogbruggen voor. Zie de foto.

foto

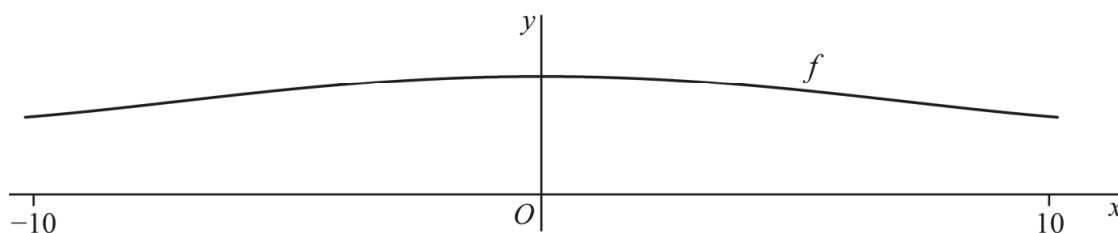


In een andere stad moet een soortgelijke brug worden gemaakt. Het aanzicht van het wegdek, gezien vanaf het water, wordt door het volgende model beschreven:

$$f(x) = 0,00004x^4 - 0,012x^2 + 2,3 \quad \text{met } -10 \leq x \leq 10$$

Hierin is x in meters en $f(x)$ de hoogte van het wegdek in meters ten opzichte van het water. In figuur 1 is de grafiek van f weergegeven.

figuur 1



De ontwerper heeft als eis gesteld dat het hellingspercentage van het wegdek maximaal 12% mag zijn. Dit wil zeggen dat de absolute waarde van de helling van f overal kleiner dan of gelijk aan 0,12 moet zijn. Dit kun je controleren door te bepalen hoe groot het maximum van de absolute waarde van de helling is.

5p **15** Onderzoek op algebraïsche wijze of het model aan deze eis voldoet.

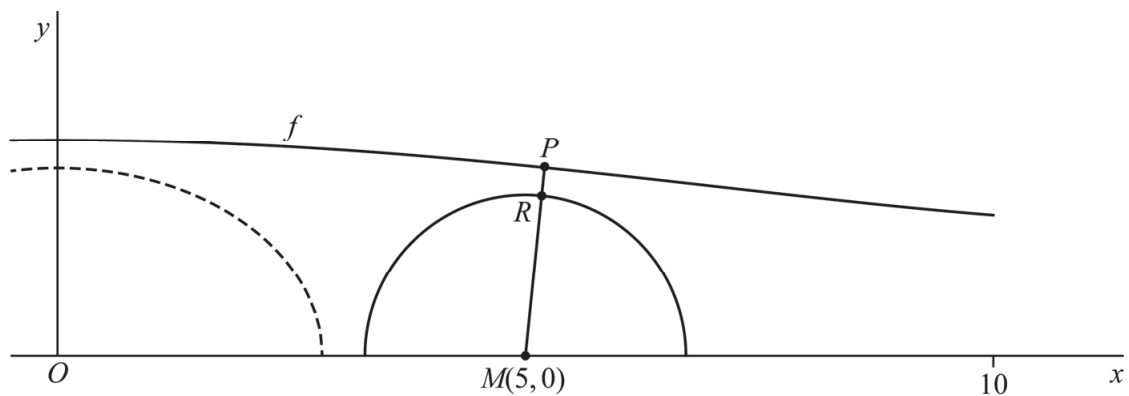
Onder het wegdek wil de ontwerper drie doorgangen maken. In het midden komt een brede doorgang. Daarnaast komt aan beide kanten een doorgang in de vorm van een halve cirkel. We bekijken in de rest van deze opgave alleen de rechter doorgang.

Het middelpunt M van de doorgang ligt 5 meter rechts van de oorsprong. Het punt $P(p, f(p))$ is een punt op het wegdek. Om de straal van de doorgang te berekenen houdt de ontwerper rekening met de eis dat het punt op het wegdek met de kleinste afstand tot de doorgang zich op 0,30 meter van de doorgang moet bevinden.

In figuur 2 is de doorgang weergegeven die aan deze eis voldoet. In deze situatie geldt:

- de lengte van lijnstuk PM is minimaal én
- de lengte van lijnstuk PR is 0,30 meter, waarbij R het snijpunt is van PM en de halve cirkel.

figuur 2



- 6p **16** Bereken de straal MR van de cirkelvormige doorgang in meters. Geef je eindantwoord in twee decimalen.

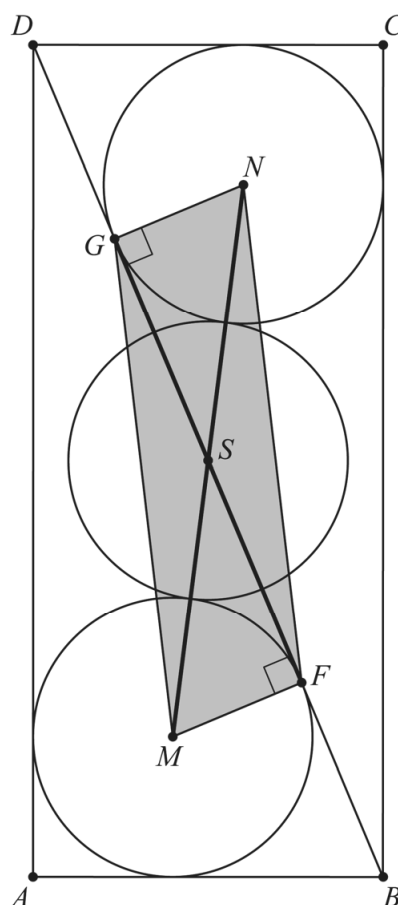
Rechthoek met drie cirkels

In de figuur is een rechthoek $ABCD$ getekend met daarin drie cirkels. Ook is de diagonaal BD getekend. Hierdoor ontstaan de driehoeken ABD en BCD . Gegeven is verder:

- de drie cirkels hebben dezelfde straal r ;
- de onderste cirkel heeft middelpunt M en raakt aan elke zijde van driehoek ABD . Deze cirkel raakt zijde BD in het punt F . Er geldt dus dat MF loodrecht op zijde BD staat;
- de bovenste cirkel heeft middelpunt N en raakt aan elke zijde van driehoek BCD . Deze cirkel raakt zijde BD in het punt G . Er geldt dus dat NG loodrecht op zijde BD staat;
- het middelpunt S van de middelste cirkel is het snijpunt van FG en MN ;
- de middelste cirkel raakt aan de bovenste en aan de onderste cirkel.

In de figuur is vierhoek $MFNG$ aangegeven. Deze vierhoek is te verdelen in twee rechthoekige driehoeken MFG en FNG .

figuur



- 5p 17 Onderzoek of de oppervlakte van vierhoek $MFNG$ groter dan, kleiner dan of gelijk aan de oppervlakte van een van de cirkels is.

Bronvermelding

Een opsomming van de in dit examen gebruikte bronnen, zoals teksten en afbeeldingen, is te vinden in het bij dit examen behorende correctievoorschrift.