

# Correctievoorschrift VWO

# 2023

tijdvak 1

## natuurkunde

Het correctievoorschrift bestaat uit:

- 1 Regels voor de beoordeling
- 2 Algemene regels
- 3 Vakspecifieke regels
- 4 Beoordelingsmodel
- 5 Aanleveren scores
- 6 Bronvermeldingen

## 1 Regels voor de beoordeling

---

Het werk van de kandidaten wordt beoordeeld met inachtneming van de artikelen 3.21, 3.24 en 3.25 van het Uitvoeringsbesluit WVO 2020.

Voorts heeft het College voor Toetsen en Examens op grond van artikel 2 lid 2d van de Wet College voor toetsen en examens de Regeling beoordelingsnormen en bijbehorende scores centraal examen vastgesteld.

Voor de beoordeling zijn de volgende aspecten van de artikelen 3.21 t/m 3.25 van het Uitvoeringsbesluit WVO 2020 van belang:

- 1 De directeur doet het gemaakte werk met een exemplaar van de opgaven, de beoordelingsnormen en het proces-verbaal van het examen toekomen aan de examinerator. Deze kijkt het werk na en zendt het met zijn beoordeling aan de directeur. De examinerator past de beoordelingsnormen en de regels voor het toekennen van scorepunten toe die zijn gegeven door het College voor Toetsen en Examens.
- 2 De directeur doet de van de examinerator ontvangen stukken met een exemplaar van de opgaven, de beoordelingsnormen, het proces-verbaal en de regels voor het bepalen van de score onverwijld aan de directeur van de school van de gecommiteerde toekomen. Deze stelt het ter hand aan de gecommiteerde.

- 3 De gecommiteerde beoordeelt het werk zo spoedig mogelijk en past de beoordelingsnormen en de regels voor het bepalen van de score toe die zijn gegeven door het College voor Toetsen en Examens.  
De gecommiteerde voegt bij het gecorrigeerde werk een verklaring betreffende de verrichte correctie. Deze verklaring wordt mede ondertekend door het bevoegd gezag van de gecommiteerde.
- 4 De examinerator en de gecommiteerde stellen in onderling overleg het behaalde aantal scorepunten voor het centraal examen vast.
- 5 Indien de examinerator en de gecommiteerde daarbij niet tot overeenstemming komen, wordt het geschil voorgelegd aan het bevoegd gezag van de gecommiteerde. Dit bevoegd gezag kan hierover in overleg treden met het bevoegd gezag van de examinerator. Indien het geschil niet kan worden beslecht, wordt hiervan melding gemaakt aan de inspectie. De inspectie kan een derde onafhankelijke corrector aanwijzen. De beoordeling van deze derde corrector komt in de plaats van de eerdere beoordelingen.

## 2 Algemene regels

---

Voor de beoordeling van het examenwerk zijn de volgende bepalingen uit de regeling van het College voor Toetsen en Examens van toepassing:

- 1 De examinerator vermeldt op een lijst de namen en/of nummers van de kandidaten, het aan iedere kandidaat voor iedere vraag toegekende aantal scorepunten en het totaal aantal scorepunten van iedere kandidaat.
- 2 Voor het antwoord op een vraag worden door de examinerator en door de gecommiteerde scorepunten toegekend, in overeenstemming met correctievoorschrift. Scorepunten zijn de getallen 0, 1, 2, ..., n, waarbij n het maximaal te behalen aantal scorepunten voor een vraag is. Andere scorepunten die geen gehele getallen zijn, of een score minder dan 0 zijn niet geoorloofd.
- 3 Scorepunten worden toegekend met inachtneming van de volgende regels:
  - 3.1 indien een vraag volledig juist is beantwoord, wordt het maximaal te behalen aantal scorepunten toegekend;
  - 3.2 indien een vraag gedeeltelijk juist is beantwoord, wordt een deel van de te behalen scorepunten toegekend in overeenstemming met het beoordelingsmodel;
  - 3.3 indien een antwoord op een open vraag niet in het beoordelingsmodel voorkomt en dit antwoord op grond van aantoonbare, vakinhoudelijke argumenten als juist of gedeeltelijk juist aangemerkt kan worden, moeten scorepunten worden toegekend naar analogie of in de geest van het beoordelingsmodel;
  - 3.4 indien slechts één voorbeeld, reden, uitwerking, citaat of andersoortig antwoord gevraagd wordt, wordt uitsluitend het eerstgegeven antwoord beoordeeld;
  - 3.5 indien meer dan één voorbeeld, reden, uitwerking, citaat of andersoortig antwoord gevraagd wordt, worden uitsluitend de eerstgegeven antwoorden beoordeeld, tot maximaal het gevraagde aantal;
  - 3.6 indien in een antwoord een gevraagde verklaring of uitleg of afleiding of berekening ontbreekt dan wel foutief is, worden 0 scorepunten toegekend tenzij in het beoordelingsmodel anders is aangegeven;

- 3.7 indien in het beoordelingsmodel verschillende mogelijkheden zijn opgenomen, gescheiden door het teken /, gelden deze mogelijkheden als verschillende formuleringen van hetzelfde antwoord of onderdeel van dat antwoord;
- 3.8 indien in het beoordelingsmodel een gedeelte van het antwoord tussen haakjes staat, behoeft dit gedeelte niet in het antwoord van de kandidaat voor te komen;
- 3.9 indien een kandidaat op grond van een algemeen geldende woordbetekenis, zoals bijvoorbeeld vermeld in een woordenboek, een antwoord geeft dat vakinhoudelijk onjuist is, worden aan dat antwoord geen scorepunten toegekend, of tenminste niet de scorepunten die met de vakinhoudelijke onjuistheid gemoeid zijn.
- 4 Het juiste antwoord op een meerkeuzevraag is de hoofdletter die behoort bij de juiste keuzemogelijkheid. Als het antwoord op een andere manier is gegeven, maar onomstotelijk vaststaat dat het juist is, dan moet dit antwoord ook goed gerekend worden. Voor het juiste antwoord op een meerkeuzevraag wordt het in het beoordelingsmodel vermelde aantal scorepunten toegekend. Voor elk ander antwoord worden geen scorepunten toegekend. Indien meer dan één antwoord gegeven is, worden eveneens geen scorepunten toegekend.
- 5 Een fout mag in de uitwerking van een vraag maar één keer worden aangerekend, tenzij daardoor de vraag aanzienlijk vereenvoudigd wordt en/of tenzij in het beoordelingsmodel anders is vermeld.
- 6 Een zelfde fout in de beantwoording van verschillende vragen moet steeds opnieuw worden aangerekend, tenzij in het beoordelingsmodel anders is vermeld.
- 7 Indien de examinerator of de gecommiteerde meent dat in een examen of in het beoordelingsmodel bij dat examen een fout of onvolkomenheid zit, beoordeelt hij het werk van de kandidaten alsof examen en beoordelingsmodel juist zijn. Hij kan de fout of onvolkomenheid mededelen aan het College voor Toetsen en Examens. Het is niet toegestaan zelfstandig af te wijken van het beoordelingsmodel. Met een eventuele fout wordt bij de definitieve normering van het examen rekening gehouden.
- 8 Scorepunten worden toegekend op grond van het door de kandidaat gegeven antwoord op iedere vraag. Er worden geen scorepunten vooraf gegeven.
- 9 Het cijfer voor het centraal examen wordt als volgt verkregen.  
Eerste en tweede corrector stellen de score voor iedere kandidaat vast. Deze score wordt meegedeeld aan de directeur.  
De directeur stelt het cijfer voor het centraal examen vast op basis van de regels voor omzetting van score naar cijfer.

**NB1** *T.a.v. de status van het correctievoorschrift:*

Het College voor Toetsen en Examens heeft de correctievoorschriften bij regeling vastgesteld. Het correctievoorschrift is een zogeheten algemeen verbindend voorschrift en valt onder wet- en regelgeving die van overheidswege wordt verstrekt. De corrector mag dus niet afwijken van het correctievoorschrift.

NB2 *T.a.v. het verkeer tussen examinerator en gecommiteerde (eerste en tweede corrector):*  
Het aangeven van de onvolkomenheden op het werk en/of het noteren van de behaalde scores bij de vraag is toegestaan, maar niet verplicht. Evenmin is er een standaardformulier voorgeschreven voor de vermelding van de scores van de kandidaten. Het vermelden van het schoolexamencijfer is toegestaan, maar niet verplicht. Binnen de ruimte die de regelgeving biedt, kunnen scholen afzonderlijk of in gezamenlijk overleg keuzes maken.

NB3 *T.a.v. aanvullingen op het correctievoorschrift:*

Er zijn twee redenen voor een aanvulling op het correctievoorschrift: verduidelijking en een fout.

*Verduidelijking*

Het correctievoorschrift is vóór de afname opgesteld. Na de afname blijkt pas welke antwoorden kandidaten geven. Vragen en reacties die via het Examenloket bij de Toets- en Examenlijn binnenkomen, kunnen duidelijk maken dat het correctievoorschrift niet voldoende recht doet aan door kandidaten gegeven antwoorden. Een aanvulling op het correctievoorschrift kan dan alsnog duidelijkheid bieden.

*Een fout*

Als het College voor Toetsen en Examens vaststelt dat een centraal examen een fout bevat, kan het besluiten tot een aanvulling op het correctievoorschrift.

Een aanvulling op het correctievoorschrift wordt door middel van een mailing vanuit Examenblad.nl bekendgemaakt. Een aanvulling op het correctievoorschrift wordt zo spoedig mogelijk verstuurd aan de examensecretarissen.

Soms komt een onvolkomenheid pas geruime tijd na de afname aan het licht. In die gevallen vermeldt de aanvulling:

- Als het werk al naar de tweede corrector is gezonden, past de tweede corrector deze aanvulling op het correctievoorschrift toe.  
en/of
- Als de aanvulling niet is verwerkt in de naar Cito gezonden Wolf-scores, voert Cito dezelfde wijziging door die de correctoren op de verzamelstaat doorvoeren.

Dit laatste gebeurt alleen als de aanvulling luidt dat voor een vraag alle scorepunten moeten worden toegekend.

Als een onvolkomenheid op een dusdanig laat tijdstip geconstateerd wordt dat een aanvulling op het correctievoorschrift ook voor de tweede corrector te laat komt, houdt het College voor Toetsen en Examens bij de vaststelling van de N-term rekening met de onvolkomenheid.

### 3 Vakspecifieke regels

---

Voor dit examen is/zijn de volgende vakspecifieke regel(s) vastgesteld:

- 1 Een afwijking in de uitkomst van een berekening/bepaling door acceptabel tussentijds afronden wordt de kandidaat niet aangerekend.
- 2 Het laatste scorepunt, aangeduid met 'completeren van de berekening/bepaling', wordt niet toegekend als:
  - een of meer rekenfouten gemaakt zijn,
  - de eenheid van een uitkomst niet of verkeerd vermeld is, tenzij gezien de vraagstelling het weergeven van de eenheid overbodig is (In zo'n geval staat in het beoordelingsmodel de eenheid tussen haakjes),
  - antwoordelementen foutief met elkaar gecombineerd zijn,
  - een onjuist antwoordelement een substantiële vereenvoudiging van de berekening/bepaling tot gevolg heeft.
- 3 Het scorepunt voor het gebruik van een formule wordt toegekend als de kandidaat laat zien kennis te hebben van de betekenis van de symbolen uit de formule. Dit blijkt als:
  - de juiste formule is geselecteerd, én
  - voor minstens één symbool een waarde is ingevuld die past bij de betreffende grootte.

## 4 Beoordelingsmodel

Vraag	Antwoord	Scores
-------	----------	--------

### Langlaufen in klassieke stijl

#### 1 maximumscore 4

uitkomst:  $s = 2,9$  m (met marge van 0,3 m)

voorbeeld van een antwoord:

De afgelegde weg is gelijk aan de oppervlakte onder de grafieklijn.

De getoonde bewegingscyclus start op  $t = 1,97$  s en eindigt op  $t = 4,10$  s.

De beginsnelheid is  $0,30$  m s<sup>-1</sup>, de maximale snelheid is  $2,43$  m s<sup>-1</sup>. De oppervlakte is te benaderen met een rechthoek en een driehoek.

Dit geeft:  $s = 0,30$  m s<sup>-1</sup> ·  $2,13$  s +  $\frac{1}{2}$  ·  $2,13$  m s<sup>-1</sup> ·  $2,13$  s =  $2,9$  m.

- inzicht dat de afgelegde weg gelijk is aan de oppervlakte onder de  $(v,t)$ -grafiek 1
- inzicht in de tijdsduur van één bewegingscyclus 1
- gebruik van een methode om de oppervlakte te bepalen 1
- completeren van de bepaling en significantie 1

#### 2 maximumscore 4

voorbeeld van een antwoord:

Als de skiër op twee ski's staat, wordt op elke ski een kracht uitgeoefend van  $40 \cdot 9,81 = 392$  N.

Er geldt  $F_v = Cu$ . Voor de inzakking van de ski geldt dan:

$$u = \frac{F_v}{C} = \frac{392}{100 \cdot 10^3} = 3,9 \cdot 10^{-3} \text{ m} = 3,9 \text{ mm}.$$

Deze inzakking is meer dan de camberhoogte. (Dus de ski raakt de grond.

Dit houdt in dat deze langlaufer altijd met het midden van minstens een van zijn ski's de sneeuw zal raken. Deze langlaufer is te zwaar voor deze ski's.)

Deze ski's zijn dus niet geschikt voor deze langlaufer.

- inzicht dat het gewicht over twee ski's verdeeld wordt 1
- gebruik van  $F_v = Cu$  1
- completeren van de berekening 1
- vergelijken van de inzakking met de camberhoogte / vergelijken van de veerkracht met het gewicht en consequente conclusie 1

Vraag	Antwoord	Scores
-------	----------	--------

**3 maximumscore 4**

voorbeeld van een antwoord:

- Als de kracht groter wordt, neemt  $h$  af en  $s$  dus toe. Het  $(F, s)$ -diagram is dus een stijgende lijn. (Dus de diagrammen a en c kunnen niet de juiste zijn.)

Bij gelijke hoogtes (en dus gelijke  $s$ ) is  $F_{\text{amateur}}$  groter dan  $F_{\text{professional}}$ .

In het  $(F, s)$ -diagram ligt de grafiek van de amateurski dus boven de grafiek van de professionele ski.

Diagram b is het juiste  $(F, s)$ -diagram.

- De arbeid is gelijk aan het oppervlak onder elk van beide grafieken. Voor het indrukken van de amateurski is dus de meeste arbeid nodig.

- inzicht in het verband tussen  $h$  en  $s$  1
- inzicht in het verband tussen  $F_{\text{amateur}}$  en  $F_{\text{professional}}$  bij gelijke  $s$  / inzicht in het verband tussen  $s_{\text{amateur}}$  en  $s_{\text{professional}}$  bij gelijke  $F$  en consequente keuze 1
- inzicht dat de arbeid gelijk is aan de oppervlakte onder de grafiek / inzicht dat voor elke  $s$  geldt dat  $F_{\text{amateur}} \geq F_{\text{professional}}$  1
- consequente conclusie 1

**4 maximumscore 4**

voorbeeld van een antwoord:

- Het verband tussen de massa en de normaalkracht is recht evenredig. Er geldt:  $F_w = f_d F_n$ . Dit betekent dat de steilheid van de lijn gelijk is aan de wrijvingscoëfficiënt  $f_d$ .

Bij gelijke snelheid is  $f_d$  constant, dus onafhankelijk van  $F_N$  en dus ook onafhankelijk van de massa  $m$ . Er is dus geen sprake van een recht evenredig verband tussen de massa  $m$  en de wrijvingscoëfficiënt  $f_d$ .

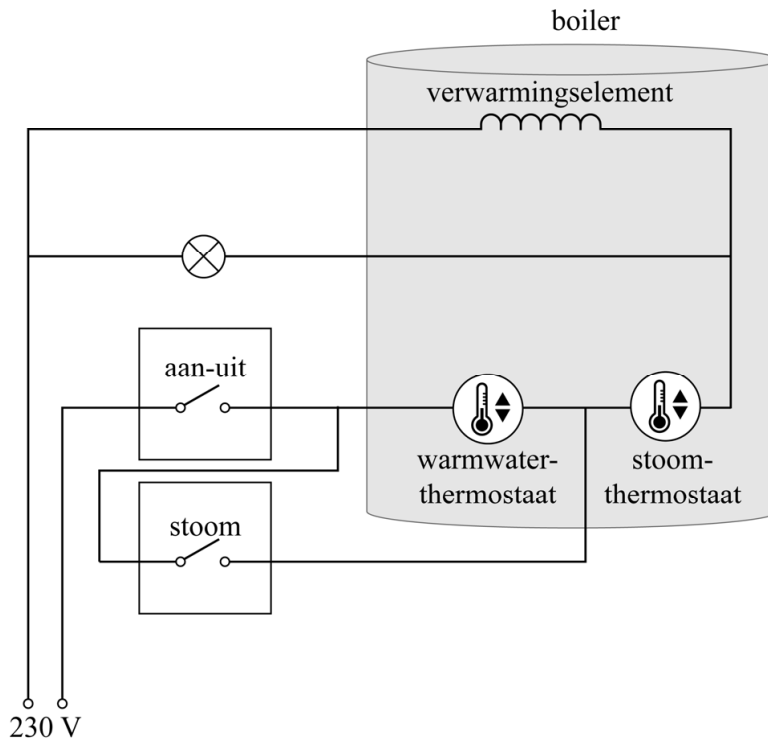
- Bij de grafiek van  $15 \text{ m s}^{-1}$  is de wrijvingscoëfficiënt  $f_d$  tweemaal zo groot als bij de grafiek van  $5 \text{ m s}^{-1}$ . De snelheid is echter niet tweemaal zo groot. Dus is er géén recht evenredig verband tussen de snelheid  $v$  van de ski en de wrijvingscoëfficiënt  $f_d$ .

- inzicht dat  $f_d$  gelijk is aan de steilheid van de lijn 1
- inzicht dat massa en normaalkracht recht evenredig zijn 1
- inzicht dat  $f_d$  bij  $15 \text{ m s}^{-1}$  niet driemaal zo groot is als bij  $5 \text{ m s}^{-1}$  1
- consequente conclusies 1

## Cappuccino

### 5 maximumscore 2

voorbeeld van een antwoord:



- tekenen van één draad van de stoomknop naar de draad tussen de aan-uitknop en de warmwaterthermostaat 1
- tekenen van één draad van de stoomknop naar de draad tussen de warmwaterthermostaat en de stoomthermostaat 1

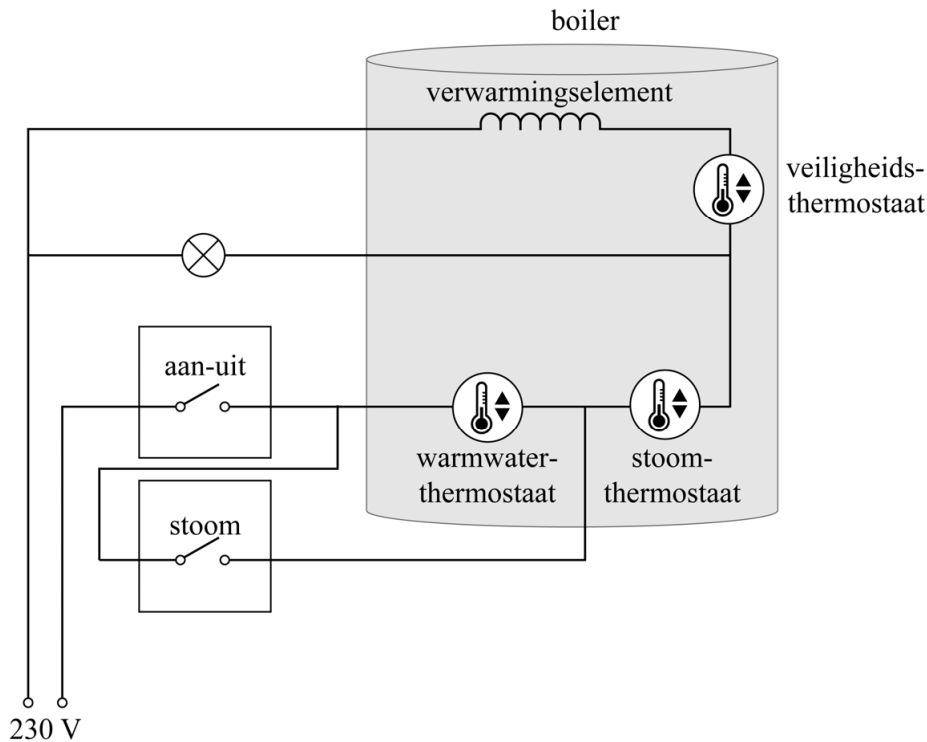
#### Opmerking

Als een niet naar behoren werkende schakeling is getekend, bijvoorbeeld door extra verbindingen, maximaal 1 scorepunt toekennen.



**6 maximumscore 1**

voorbeeld van een antwoord:



- aangeven van de positie van de veiligheidsthermostaat in de tak van het verwarmingselement

1

*Opmerking*

*Als de kandidaat de veiligheidsthermostaat buiten de boiler aangeeft, kan het scorepunt wel gegeven worden.*

**7 maximumscore 3**

voorbeeld van een antwoord:

Voor het rendement geldt:  $\eta = \frac{P_{\text{nuttig}}}{P_{\text{in}}}$ .

Omschrijven geeft:  $P_{\text{in}} = \frac{P_{\text{nuttig}}}{\eta} = \frac{0,80 \cdot 10^3}{0,95} = 842 \text{ W}$ .

Er geldt:  $P = UI$  en  $U = IR$ ,

dus:  $R = \frac{U^2}{P} = \frac{230^2}{0,842 \cdot 10^3} = 63 \Omega$ .

- gebruik van  $\eta = \frac{P_{\text{nuttig}}}{P_{\text{in}}}$  met  $P_{\text{nuttig}} = 0,80 \text{ kW}$

1

- gebruik van  $P = UI$  en  $U = IR$  / inzicht dat  $P = \frac{U^2}{R}$

1

- completeren van de berekening

1

Vraag	Antwoord	Scores
-------	----------	--------

**8 maximumscore 4**

voorbeeld van een antwoord:

Voor de weerstand van het verwarmingselement geldt:  $\rho = \frac{RA}{\ell}$  met

$$\rho_{\text{nichroom}} = 1,10 \cdot 10^{-6} \Omega\text{m}.$$

Dit geeft voor de oppervlakte:  $A = \rho \frac{\ell}{R} = 1,10 \cdot 10^{-6} \cdot \frac{0,60}{63} = 1,05 \cdot 10^{-8} \text{ m}^2.$

Bovendien geldt:  $A = \pi r^2$  en  $d = 2r$ . Dit geeft een diameter van de draad van  $1,2 \cdot 10^{-4} \text{ m}$ . De diameter van de staaf is duidelijk groter. Dus Mara heeft gelijk.

- gebruik van  $\rho = \frac{RA}{\ell}$  met opzoeken  $\rho_{\text{nichroom}}$  1
- gebruik van  $A = \pi r^2$  en  $d = 2r$  1
- completeren van de berekening 1
- consequente conclusie 1

*Opmerkingen*

- *Als de kandidaat niet de diameter  $d$ , maar alleen de oppervlakte  $A$  uitrekent, kan het laatste scorepunt nog worden toegekend.*
- *In ScienceData staat voor de soortelijke weerstand van nichroom de foutieve waarde  $1,1 \cdot 10^{-8} \Omega\text{m}$ .*

## Poollicht

### 9 maximumscore 4

uitkomst:  $v = 6,173 \cdot 10^5 \text{ m s}^{-1}$

voorbeeld van een antwoord:

Uit de wet van behoud van energie volgt:

$$(E_k + E_g)_{\text{zon}} = (E_k + E_g)_{\infty} \Rightarrow \frac{1}{2} m v^2 - G \frac{mM}{r} = 0$$

$$\text{Dus } \frac{1}{2} m v^2 = G \frac{mM}{r}.$$

Omschrijven geeft:  $v = \sqrt{2 \frac{GM}{r}}$  met  $r = R_{\text{zon}}$

$$\text{Invullen geeft: } v = \sqrt{\frac{2 \cdot 6,674 \cdot 10^{-11} \cdot 1,988 \cdot 10^{30}}{6,963 \cdot 10^8}} = 6,173 \cdot 10^5 \text{ m s}^{-1}.$$

- inzicht dat  $E_k + E_g = 0$  1
- gebruik van  $E_k = \frac{1}{2} m v^2$  en  $E_g = -G \frac{mM}{r}$  1
- opzoeken van  $M_{\text{zon}}$  en  $R_{\text{zon}}$  1
- completeren van de berekening en significantie 1

*Opmerking*

*Als de kandidaat gebruikmaakt van ScienceData met  $R_{\text{zon}} = 6,955 \cdot 10^8 \text{ m}$ , wordt de uitkomst  $v = 6,177 \cdot 10^5 \text{ m s}^{-1}$ .*

### 10 maximumscore 2

uitkomst:  $v_{\text{gem}} = 8,8 \cdot 10^6 \text{ km h}^{-1} (= 2,5 \cdot 10^6 \text{ ms}^{-1})$

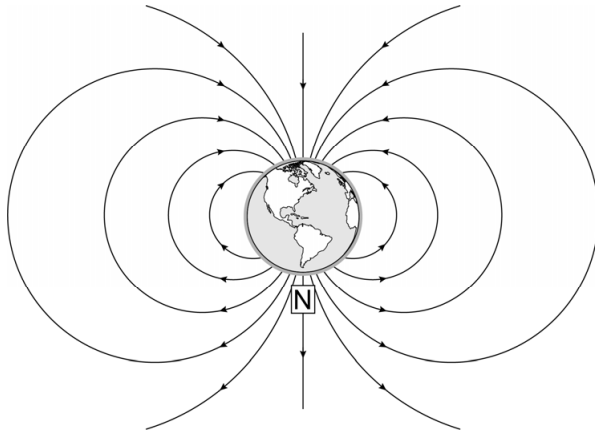
voorbeeld van een antwoord:

$$\text{Er geldt: } v_{\text{gem}} = \frac{\Delta x}{\Delta t}, \text{ invullen geeft: } v_{\text{gem}} = \frac{\Delta x}{\Delta t} = \frac{1,5 \cdot 10^8}{17} = 8,8 \cdot 10^6 \text{ km h}^{-1}.$$

- gebruik van  $v_{\text{gem}} = \frac{\Delta x}{\Delta t}$  1
- completeren van de berekening 1

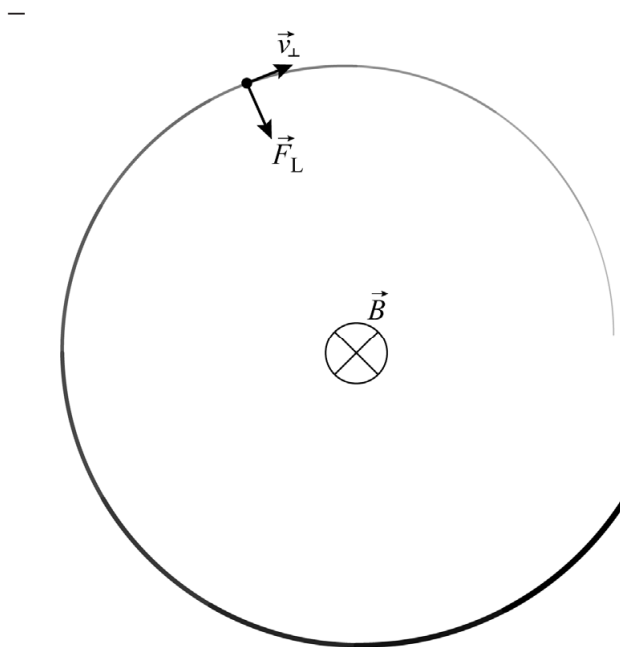
11 maximumscore 1

voorbeeld van een antwoord:



12 maximumscore 3

voorbeeld van een antwoord:



– Uit een richtingsregel voor  $B$ ,  $I$  en  $F_L$  volgt dat  $I$  tegengesteld is aan  $v$ .  
Dus is het een negatief geladen deeltje.

- tekenen van de richting van  $F_L$  1
- bepalen van de richting van  $I$  met een relevante richtingsregel 1
- consequente conclusie 1

Vraag	Antwoord	Scores
-------	----------	--------

**13 maximumscore 2**

voorbeeld van een antwoord:

Naarmate je dichterbij de polen komt (is de afstand tussen de magnetische veldlijnen steeds kleiner, dus) wordt de magnetische veldsterkte steeds groter. De Lorentzkracht op de geladen deeltjes wordt dus steeds groter (en daardoor wordt de straal van de cirkelbeweging steeds kleiner).

- inzicht dat de magnetische veldsterkte bij de polen groter is 1
- inzicht dat de Lorentzkracht / middelpuntzoekende kracht groter wordt 1

**14 maximumscore 4**

voorbeeld van een antwoord:

Er geldt:  $E = \frac{hc}{\lambda}$ .

Invullen geeft:  $2,22 \cdot 1,602 \cdot 10^{-19} = \frac{6,626 \cdot 10^{-34} \cdot 2,998 \cdot 10^8}{\lambda}$ .

Dit geeft:  $\lambda = 559 \text{ nm}$ . Dit is de kleur groen / geel.

- gebruik van  $E = \frac{hc}{\lambda}$  1
- opzoeken van  $h$  en  $c$  1
- omrekenen van eV naar J 1
- completeren en consequente conclusie 1

**15 maximumscore 3**

voorbeeld van een antwoord:

- Boven 300 km is de dichtheid van  $N_2$  veel kleiner dan van O. De kans dat de O-atomen met  $N_2$ -moleculen botsen is dus klein (waardoor ze vooral rood licht zullen uitzenden).
- Magenta (is de overheersende kleur, omdat onder 100 km de dichtheid van  $N_2$  veel groter is dan van O).

- inzicht dat boven 300 km de dichtheid van  $N_2$  veel kleiner is dan van O 1
- inzicht dat de kans op een botsing van een O-atoom met een  $N_2$ -molecuul klein is 1
- inzicht dat onder 100 km de overheersende kleur magenta is 1

## Boomwhackers

### 16 maximumscore 4

uitkomst:  $\ell = 0,64$  m

voorbeeld van een antwoord:

De frequentie van de grondtoon kan worden afgelezen en is  $2,7 \cdot 10^2$  Hz.

Voor de golflengte van de grondtoon geldt:  $\lambda = \frac{v}{f} = \frac{343}{2,7 \cdot 10^2} = 1,27$  m.

De akoestische lengte moet daarvoor zijn:  $\ell = \frac{1}{2} \lambda = \frac{1}{2} \cdot 1,27 = 0,64$  m.

- aflezen van een resonantiefrequentie met een marge van  $0,2 \cdot 10^2$  Hz 1
- gebruik van  $v = \lambda f$  en opzoeken van de geluidssnelheid 1
- gebruik van  $\ell = n \frac{1}{2} \lambda$  1
- completeren van de bepaling en significantie 1

### 17 maximumscore 2

voorbeeld van een antwoord:

Volgens de gegeven formule is de akoestische lengte groter dan de buislengte. Dit betekent dat de buiken van de staande golf buiten de buis zullen liggen.

- inzicht dat de akoestische lengte groter is dan de buislengte 1
- consequente conclusie 1

Vraag	Antwoord	Scores
-------	----------	--------

**18 maximumscore 3**

voorbeelden van een antwoord:

methode 1

**Uitleg met behulp van nauwkeurigheidsregel voor optellen en aftrekken**

Bij een optelling wordt de nauwkeurigheid bepaald door het kleinste aantal decimalen (van de termen).

De lengte van de buis wordt in millimeters nauwkeurig gegeven. Een eventueel grotere nauwkeurigheid van de tweede term heeft dus geen invloed op de nauwkeurigheid van de akoestische lengte.

Jelle heeft dus geen gelijk.

- inzicht dat bij een optelling het kleinste aantal decimalen bepalend is voor het aantal decimalen in de uitkomst 1
- inzicht dat het (eventueel) nauwkeuriger worden van de tweede term geen invloed heeft op het aantal decimalen in de uitkomst 1
- consequente conclusie 1

methode 2

**Uitleg met behulp van nauwkeurigheidsregel voor vermenigvuldigen en delen**

De factor 0,31 in de tweede term (experimenteel bepaald) zorgt ervoor dat het aantal significante cijfers van de tweede term gelijk blijft aan twee. Een grotere nauwkeurigheid van de binnendiameter heeft dus geen invloed op de nauwkeurigheid van de akoestische lengte. Jelle heeft dus geen gelijk.

- inzicht dat bij een vermenigvuldiging het kleinste aantal significante cijfers in de factoren bepalend is voor het aantal significante cijfers in de uitkomst 1
- inzicht dat het aantal significante cijfers in de experimenteel bepaalde correctiefactor (0,31) bepalend is voor het aantal significante cijfers in de tweede term 1
- consequente conclusie 1

*Opmerkingen*

- *Het gebruik van een van beide methodes is voldoende om de vraag te beantwoorden.*
- *Als de kandidaat bij gebruik van methode 2 concludeert dat het antwoord één significant cijfer heeft vanwege de waarde 2 in de formule, maximaal 1 scorepunt toekennen.*

**19 maximumscore 2**

voorbeeld van een antwoord:

De lengte en de binnendiameter van de buizen zijn tot op een mm nauwkeurig gemeten. De foutmarge van de akoestische lengte, en daarmee ook van de golflengte, is in de orde van grootte van een mm. Deze foutmarge is te klein om zichtbaar weergegeven te worden in figuur 3.

- inzicht in (de orde van grootte van) de foutmarge
- inzicht dat (de orde van grootte van) de foutmarge vergeleken moet worden met (de orde van grootte van) de golflengte / de dikte van het getekende meetpunt

1

1

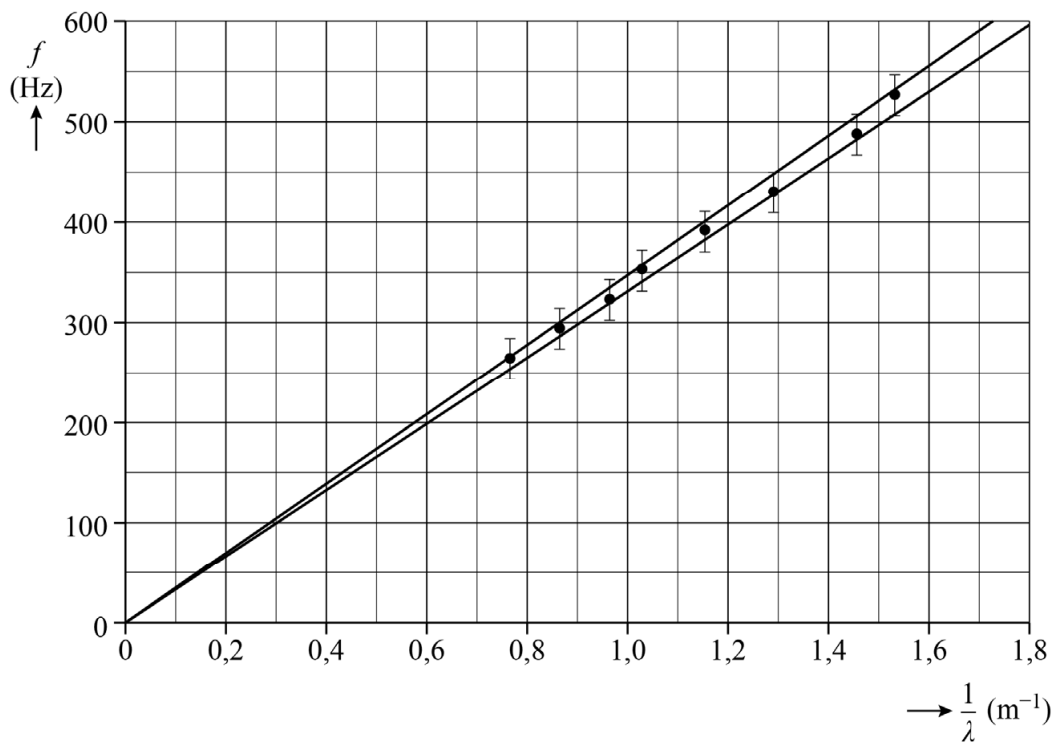
**20 maximumscore 4**

uitkomsten:

$$v_{\min} = 3,3 \cdot 10^2 \text{ ms}^{-1}$$

$$v_{\max} = 3,5 \cdot 10^2 \text{ ms}^{-1}$$

voorbeeld van een antwoord:





Vraag	Antwoord	Scores
-------	----------	--------

Er geldt:  $v = \lambda f$ . Dus geldt een recht evenredig verband tussen  $f$  en  $\frac{1}{\lambda}$ .

Voor de minimale waarde van de geluidssnelheid geldt dan:

$$v_{\min} = \frac{\Delta f}{\Delta\left(\frac{1}{\lambda}\right)} = \frac{593}{1,80} = 3,3 \cdot 10^2 \text{ m s}^{-1}.$$

Voor de maximale waarde van de geluidssnelheid geldt dan:

$$v_{\max} = \frac{\Delta f}{\Delta\left(\frac{1}{\lambda}\right)} = \frac{600}{1,72} = 3,5 \cdot 10^2 \text{ m s}^{-1}.$$

- op de horizontale as de grootheid  $\frac{1}{\lambda}$  met de eenheid  $\text{m}^{-1}$  1
- tekenen van de twee uiterste rechte lijnen door de foutmarges van alle meetpunten en door de oorsprong 1
- inzicht dat de steilheid van de lijn gelijk is aan de geluidssnelheid 1
- completeren van de bepalingen en significantie 1

## Ramsauer en Townsend

### 21 maximumscore 2

voorbeeld van een antwoord:

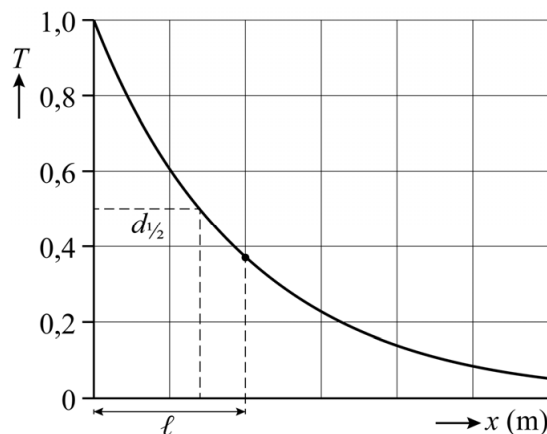
Bij een botsing met een gasatoom zal de richting van de snelheid van het elektron veranderen. Het elektron maakt daarmee geen deel meer uit van de bundel. De kans op een botsing neemt toe met de afstand. (De intensiteit van de bundel neemt dus af bij toenemende afstanden.)

- inzicht dat elektronen na een botsing de bundel kunnen verlaten 1
- inzicht dat de kans op een botsing toeneemt met de afstand 1

### 22 maximumscore 3

voorbeeld van een antwoord:

–



– Als  $x = \ell$  volgt uit formule (1) dat  $T = e^{-1} = 0,368$ . In de grafiek is te zien dat dit overeenkomt met het aangegeven punt.

- aangeven van de halveringsdikte 1
- inzicht dat  $\ell$  ingevuld moet worden voor  $x$  1
- uitrekenen van  $T$  en vergelijken met de grafiek 1

Vraag	Antwoord	Scores
-------	----------	--------

**23 maximumscore 3**

uitkomst:  $\lambda = 1,2 \text{ nm}$

voorbeeld van een antwoord:

Voor de de Broglie-golflengte geldt:  $\lambda = \frac{h}{p}$ .

Uit  $p = mv$  en  $E_k = \frac{1}{2} m v^2$  volgt:  $p = \sqrt{2mE_k}$ .

Invullen geeft:  $\lambda = \frac{h}{\sqrt{2mE_k}} = \frac{6,63 \cdot 10^{-34}}{\sqrt{2 \cdot 9,11 \cdot 10^{-31} \cdot 1,60 \cdot 10^{-19}}} = 1,2 \text{ nm}$ .

- gebruik van  $\lambda = \frac{h}{p}$  1
- gebruik van  $p = mv$  en  $E_k = \frac{1}{2} m v^2$  / inzicht dat  $p = \sqrt{2mE_k}$  1
- completeren van de berekening 1

**24 maximumscore 4**

voorbeeld van een antwoord:

Volgens formule (2) treedt resonantie op bij verschillende waarden van de golflengte:  $\lambda_{II} = \frac{2L}{n}$ .

Voor de golflengte geldt ook  $\lambda = \frac{h}{p}$ , dus bij verschillende waarden van de

impuls in gebied II treedt resonantie op en dus ook bij verschillende waarden van de kinetische energie in gebied II.

Volgens formule (3) geldt in gebied II:  $E_{\text{elek}} = E_{\text{kin}} - E_{\text{pot}}$ .

Dus er treedt resonantie op bij verschillende waarden van  $E_{\text{elek}}$ .

- inzicht dat uit formule (2) volgt dat resonantie optreedt bij verschillende golflengtes 1
- inzicht dat uit  $\lambda = \frac{h}{p}$  volgt dat een andere golflengte een andere impuls oplevert 1
- inzicht dat een andere impuls een andere kinetische energie oplevert 1
- inzicht dat uit formule (3) volgt dat een andere kinetische energie een andere  $E_{\text{elek}}$  oplevert 1

Vraag	Antwoord	Scores
-------	----------	--------

**25 maximumscore 4**

uitkomst:  $E_{\text{put}} = 6,8 \text{ eV}$

voorbeeld van een antwoord:

Er treedt resonantie op bij  $E_{\text{elek}} = 1,0 \text{ eV}$ .

Voor de energieniveaus van een deeltje in een put met oneindig hoge

wanden geldt:  $E_n = \frac{n^2 h^2}{8mL^2}$ .

De eerste piek komt overeen met  $n = 1$ , dus:  $E_{\text{kin}} = E_1 = \frac{h^2}{8mL^2}$ .

Invullen geeft:  $E_{\text{kin}} = \frac{(6,63 \cdot 10^{-34})^2}{8 \cdot 9,11 \cdot 10^{-31} \cdot (0,22 \cdot 10^{-9})^2} = 1,2 \cdot 10^{-18} \text{ J}$ .

Omrekenen naar eV geeft:  $E_{\text{kin}} = 7,8 \text{ eV}$ .

Uit formule (3) volgt:  $E_{\text{put}} = 7,8 - 1,0 = 6,8 \text{ eV}$ .

- gebruik van  $E_n = \frac{n^2 h^2}{8mL^2}$  met  $n = 1$  1
- gebruik van formule (3) met  $E_{\text{elek}} = 1,0 \text{ eV}$  1
- completeren van de berekening 1
- significantie 1

## 5 Aanleveren scores

Verwerk de scores van de alfabetisch eerste vijf kandidaten per examinator in de applicatie Wolf. Cito gebruikt deze gegevens voor de analyse van de examens. Om de gegevens voor dit doel met Cito uit te wisselen dient u ze uiterlijk op 25 mei te accorderen.

Ook na 25 mei kunt u nog tot en met 13 juni gegevens voor Cito accorderen. Deze gegevens worden niet meer meegenomen in de hierboven genoemde analyses, maar worden wel meegenomen bij het genereren van de groepsrapportage.

Na accordering voor Cito kunt u in Wolf de gegevens nog wijzigen om ze vervolgens vrij te geven voor het overleg met de externe corrector. Deze optie is relevant als u Wolf ook gebruikt voor uitwisseling van de gegevens met de externe corrector.

### tweede tijdvak

Ook in het tweede tijdvak wordt de normering mede gebaseerd op door kandidaten behaalde scores. Wissel te zijner tijd ook voor al uw tweede-tijdvak-kandidaten de scores uit met Cito via Wolf. Dit geldt **niet** voor de aangewezen vakken.

## 6 Bronvermeldingen

---

### Langlaufen in klassieke stijl

figuur 1 Shutterstock ID: 186351818

figuur 2 Shutterstock ID: 95551669

overige figuren Stichting Cito Instituut voor Toetsontwikkeling, 2023

### Cappuccino

alle figuren Stichting Cito Instituut voor Toetsontwikkeling, 2023

### Poollicht

figuur 1 Shutterstock ID:1120772963

figuur 2 Shutterstock ID: 752393257

alle figuren Stichting Cito Instituut voor Toetsontwikkeling, 2023

### Boomwhackers

alle figuren Stichting Cito Instituut voor Toetsontwikkeling, 2023

### Ramsauer en Townsend

figuur 3 Carl Ramsauer - Wikipedia ([https://en.wikipedia.org/wiki/Carl\\_Ramsauer](https://en.wikipedia.org/wiki/Carl_Ramsauer))

John Sealy Townsend - Wikipedia ([https://en.wikipedia.org/wiki/John\\_Sealy\\_Townsend](https://en.wikipedia.org/wiki/John_Sealy_Townsend))

overige figuren Stichting Cito Instituut voor Toetsontwikkeling, 2023

## natuurkunde vwo

## Centraal examen vwo

Tijdvak 1

## Correctievoorschrift

Aan de secretarissen van het eindexamen van de scholen voor vwo,

Bij het centraal examen natuurkunde vwo:

Op **pagina 13**, bij **vraag 15** moet

voorbeeld van een antwoord:

- Boven 300 km is de dichtheid van  $N_2$  veel kleiner dan van O. De kans dat de O-atomen met  $N_2$ -moleculen botsen is dus klein (waardoor ze vooral rood licht zullen uitzenden).
- Magenta (is de overheersende kleur, omdat onder 100 km de dichtheid van  $N_2$  veel groter is dan van O).

- inzicht dat boven 300 km de dichtheid van  $N_2$  veel kleiner is dan van O 1
- inzicht dat de kans op een botsing van een O-atoom met een  $N_2$ -molecuul klein is 1
- inzicht dat onder 100 km de overheersende kleur magenta is 1

vervangen worden door:

voorbeeld van een antwoord:

- Boven 300 km is de dichtheid van  $N_2$  zeer klein. De kans dat de O-atomen met  $N_2$ -moleculen botsen is dus klein (waardoor ze vooral rood licht zullen uitzenden).
- Magenta (is de overheersende kleur, omdat onder 100 km de dichtheid van  $N_2$  veel groter is dan van O).

- inzicht dat boven 300 km de dichtheid van  $N_2$  klein is 1
- inzicht dat de kans op een botsing van een O-atoom met een  $N_2$ -molecuul klein is 1
- inzicht dat onder 100 km de overheersende kleur magenta is 1

Toelichting:

*Om uit te leggen waarom de dominante kleur (groen / geel) op grote hoogte nauwelijks ontstaat is het voldoende om uit te leggen dat de botsingskans tussen O en N<sub>2</sub> klein is. Deze hangt af van de N<sub>2</sub>-concentratie.*

*In de vraag wordt expliciet gevraagd naar de reden waarom de dominante kleur nauwelijks voorkomt. Een antwoord dat in het algemeen beschrijft dat er op grote hoogte weinig deeltjes zijn en er dus weinig licht ontstaat is daarom niet voldoende.*

Ik verzoek u dit bericht door te geven aan de correctoren natuurkunde vwo.

Namens het College voor Toetsen en Examens,

drs. J.H. van der Vegt,  
voorzitter