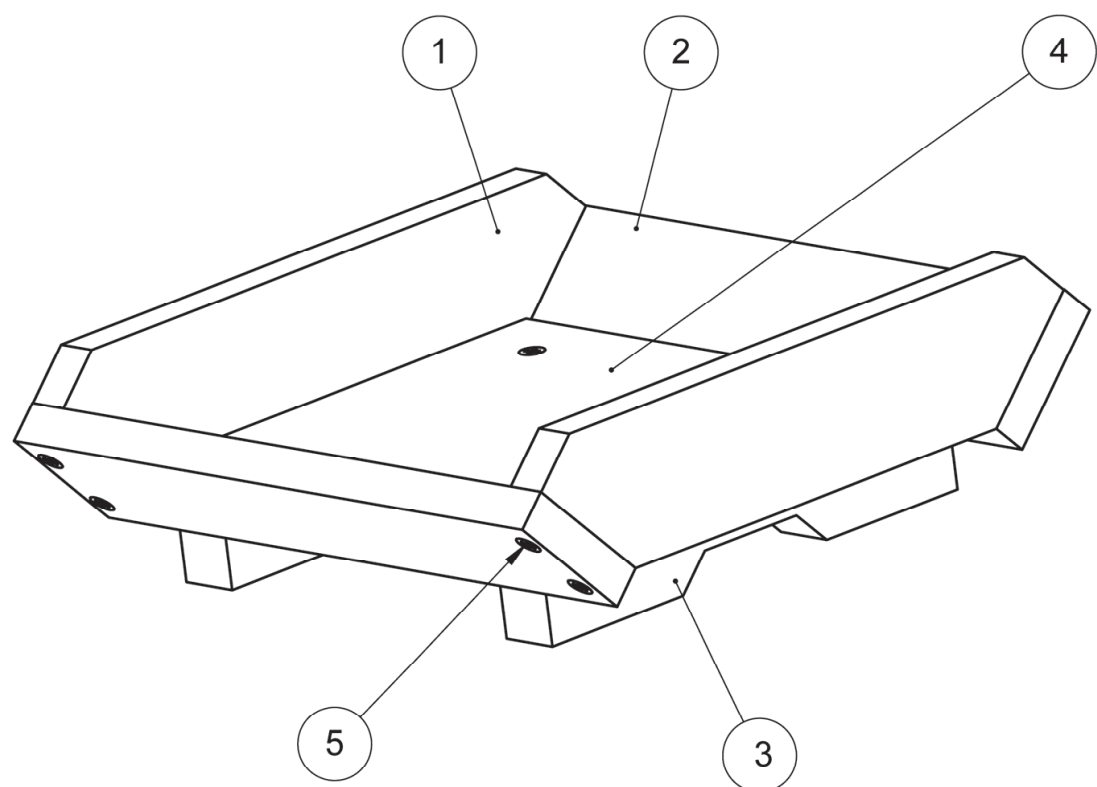
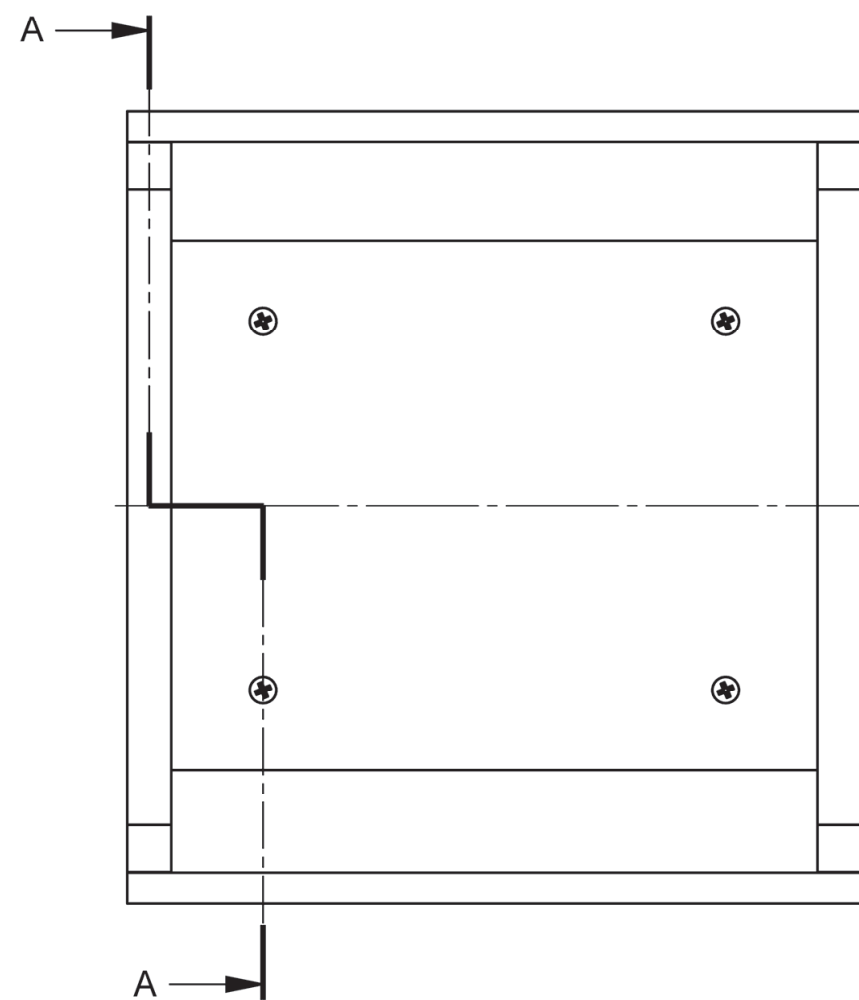
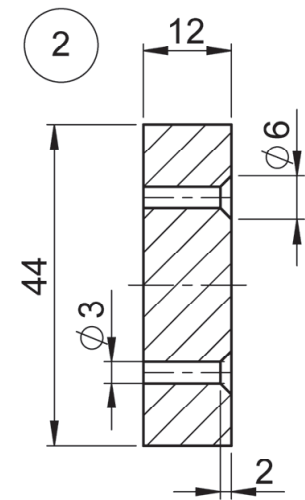
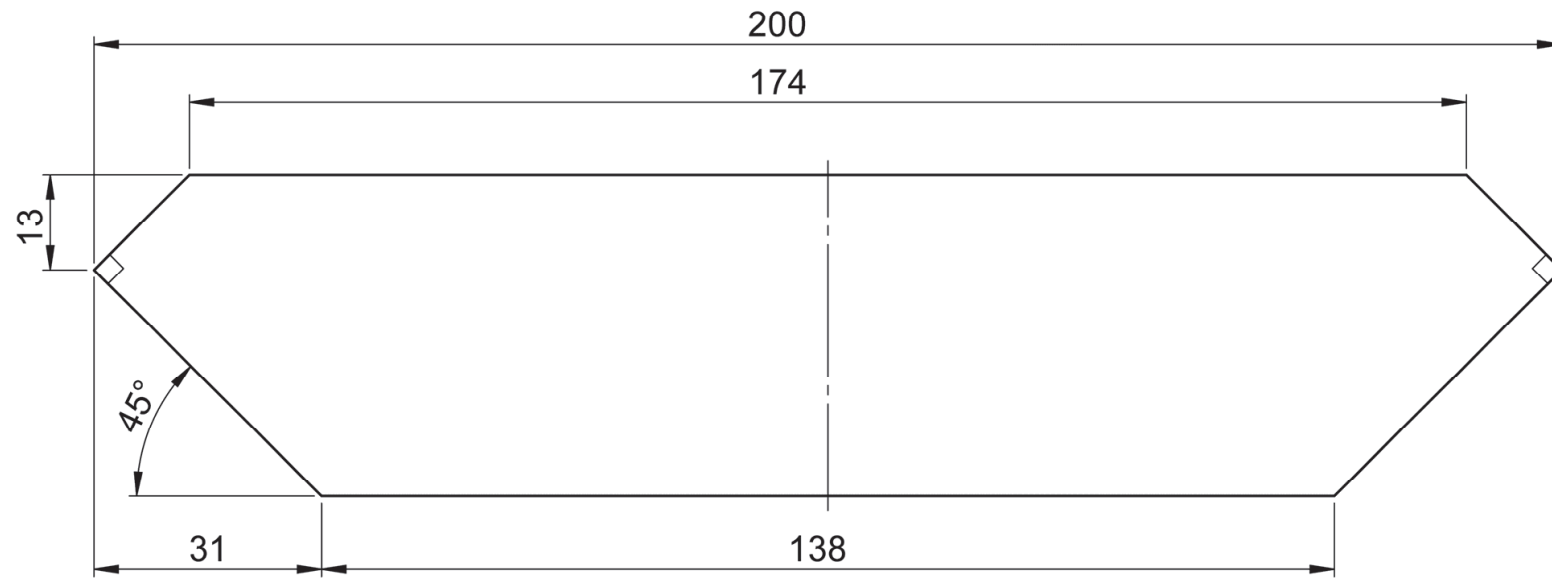
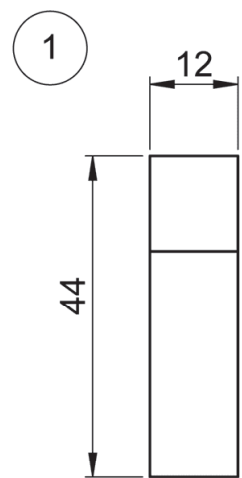


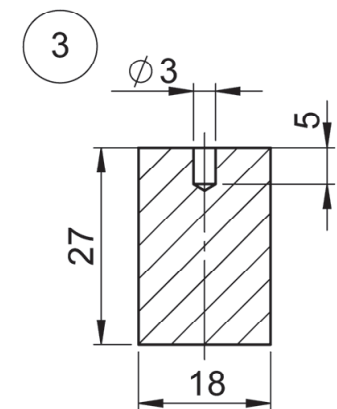
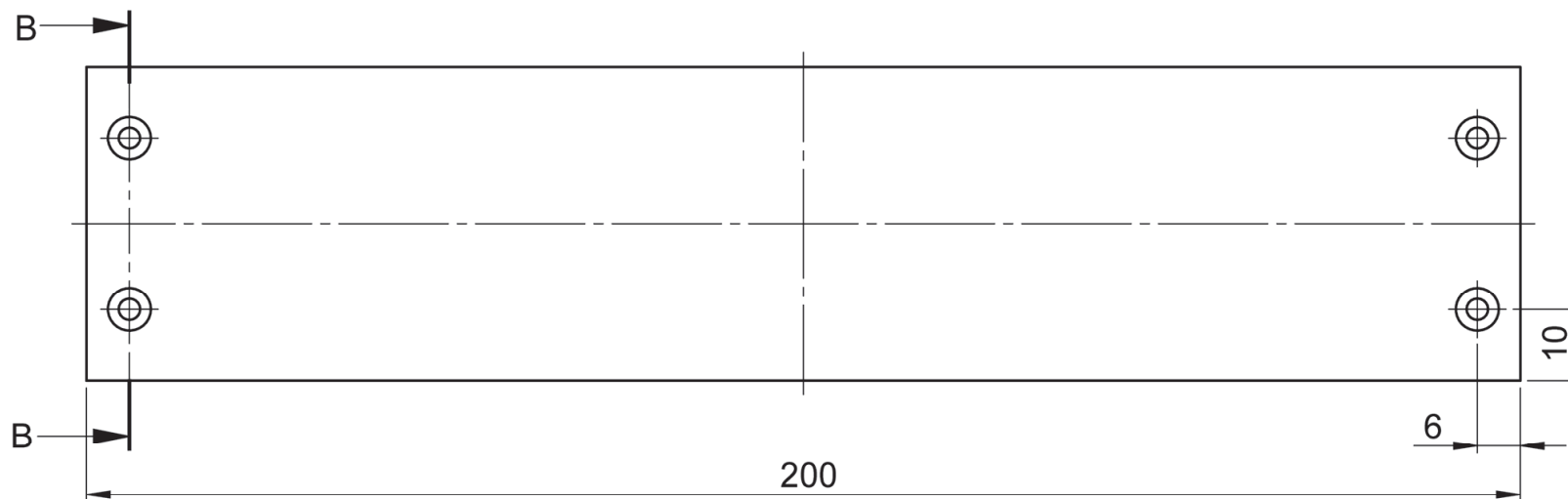
doorsnede A-A



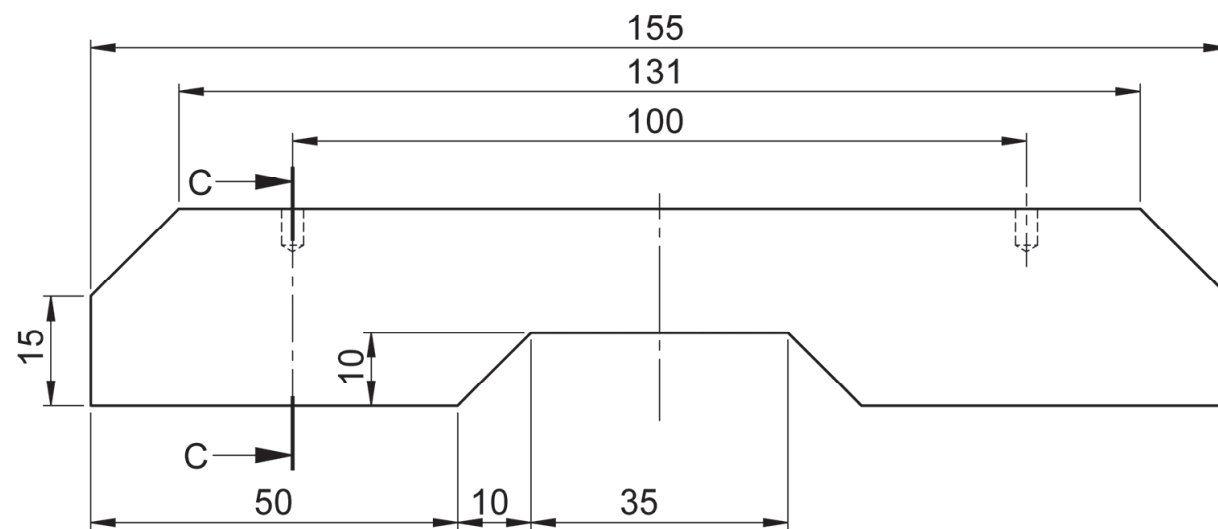
5	12	verzonken kruiskopschroef	staal	ø3,5 x 20	
4	1	bodem	hout	3 x 145 x 176	
3	2	pootje	hout	18 x 27 x 155	
2	2	paneel 2	hout	12 x 44 x 200	
1	2	paneel 1	hout	12 x 44 x 200	
STUK NR.	AANT.	BENAMING	MATERIAAL	NORMAANDUIDING OF AFMETING	OPMERKING
			SCHAAL: 1 : 2	GETEKEND: HND	Algemene tolerantie: - verspanend ± 0,5 mm - niet-verspanend ± 1 mm - hoeken ± 1°
			MAATEENHEID: mm	AFDELING: D&P	
			DATUM: 2023	GEZIEN: --	
examen Blauw BB/KB		BENAMING: <b>samenstelling dienblad</b>	NUMMER: <b>01</b>	FORMAAT: <b>A3</b>	



doorsnede B-B

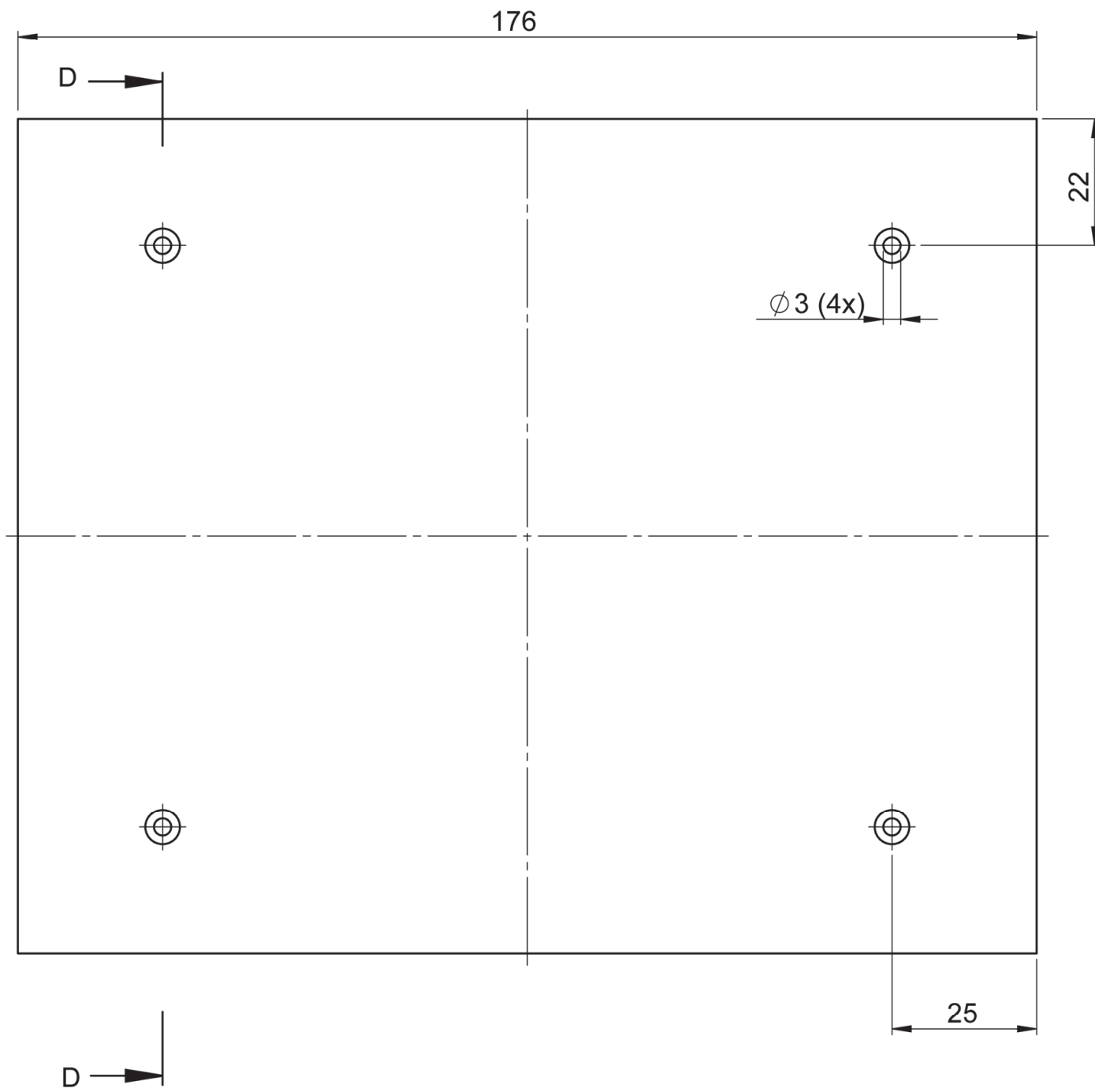
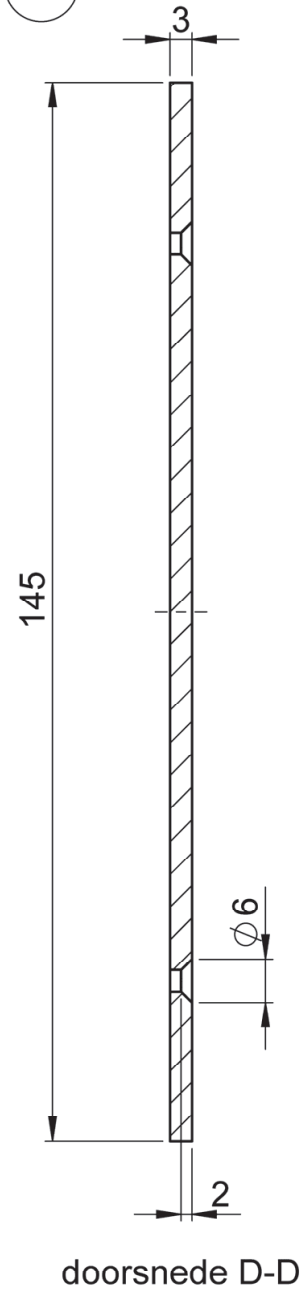


doorsnede C-C



3	2	pootje	hout	18 x 27 x 155	
2	2	paneel 2	hout	12 x 44 x 200	
1	2	paneel 1	hout	12 x 44 x 200	
STUK NR.	AANT.	BENAMING	MATERIAAL	NORMAANDUIDING OF AFMETING	OPMERKING
			GETEKEND: HND	Algemene tolerantie: - verspanend ± 0,5 mm - niet-verspanend ± 1 mm - hoeken ± 1°	
			MAATEENHEID: mm		
			AFDELING: D&P		
			DATUM: 2023	GEZIEN: --	
examen Blauw BB/KB			BENAMING: onderdelen dienblad	NUMMER: 02	FORMAAT: A3

4



4	1	bodem	hout	3 x 145 x 176	
STUK NR.	AANT.	BENAMING	MATERIAAL	NORMAANDUIDING OF AFMETING	OPMERKING
		MAATEENHEID: mm	GETEKEND: HND	Algemene tolerantie: - verspanend ± 0,5 mm - niet-verspanend ± 1 mm - hoeken ± 1°	
		DATUM: 2023	AFDELING: D&P		
examen Blauw BB/KB		BENAMING: bodem dienblad	GEZIEN: --	NUMMER: 03	FORMAAT: A3