

De instructie voor de examinator van een profielvak-cspe bestaat uit:

- per onderdeel dit document met vakspecifieke informatie;
- het document met algemene richtlijnen en aanwijzingen. Dit document vindt u op de examenpagina van dit profielvak-cspe op Examenblad.nl.

Inhoud van dit onderdeel:

- 1 Overzicht opdrachten
- 2 ICT-gebruik
- 3 Materialen, gereedschappen en hulpmiddelen
- 4 Aanwijzingen
- 5 Bronvermeldingen

1 Overzicht opdrachten

In dit onderdeel maakt de kandidaat een aantal opdrachten in Facet. Hiervoor staat één toetspakket klaar dat door de afnameplanner ingepland moet worden.

Het Facet-deel kan de volgende inhoud bevatten:

- informatie-films voor de kandidaat
- vragen die automatisch gescoord worden, bijvoorbeeld minitoetsvragen
- vragen/opdrachten die u handmatig dient te beoordelen in de Facet-corrector.

Overzicht

Alle opdrachten in Facet vormen samen opdracht CF. De overige opdrachten zijn genummerd.

De kandidaat doet na afloop van het Facet-deel de praktijkopdrachten die bij dit onderdeel horen.

onderdeel C		richttijd: 100 minuten	
opdracht	omschrijving	nodig	akg*
CF	<ul style="list-style-type: none">– minitoetsvragen maken– vragen en opdrachten over de verlichting beantwoorden**	ICT-gebruik: Facet	
1	een verlichtingsschema aansluiten		4
2	een V4-meting uitvoeren***		4
3	onderdeel vervangen***		4
4	het voertuig afleveren		4

* akg = aantal kandidaten gelijktijdig. Toetstechnisch advies over het aantal kandidaten dat bij deze praktijkopdracht gelijktijdig beoordeeld kan worden.

** handmatig beoordelen in de Facet-corrector

*** In het correctievoorschrift vindt u de vragen die u mondeling aan de kandidaat stelt en het antwoordmodel.

2 ICT-gebruik

Bij dit onderdeel horen de volgende bestanden:

instructie voor de kandidaat
vb_instructiefilm_MT_C_kb.mp4
vb_instructie_MT_C_kb.pdf

Controleer vóór aanvang van het examen of de bestanden werken.

3 Materialen, gereedschappen en hulpmiddelen

in het magazijn:

- een vervangende ruitenwissermotor achter

speciaal gereedschap:

- multimeter

voor het practicum:

- een practicumbord met hierop componenten van de mistverlichting aan de voorzijde en het groot-/dimlicht

voor de mondelinge vragen:

- vraag 1, 2, 3: een practicumbord met een lamp die geschakeld wordt door een relais
- vraag 4, 5, 6: een opengewerkte startmotor

4 Aanwijzingen

verlichtings- en comfortsystemen

Dit onderdeel bestaat uit een praktijkgedeelte en een gedeelte in Facet. De kandidaat voert eerst opdrachten uit in Facet. Daarna logt de kandidaat uit en maakt de praktijkopdrachten aan de hand van het praktijkopdrachtenboekje. U geeft de kandidaat het praktijkopdrachtenboekje pas ná afronding van de opdrachten in Facet.

Algemeen

Het verdient aanbeveling om alle opdrachten in het examen vooraf zelf te maken. U krijgt dan zicht op de benodigde organisatie en materialen, de tijdsduur en mogelijke knelpunten bij de uitvoering van de opdrachten door de kandidaat. Bekijk ook vooraf de beoordelingsaspecten bij de opdrachten.

Veilig werken

Als examiner ziet u erop toe dat de kandidaat veilig werkt. U laat hem/haar de hefbrug alleen onder toezicht gebruiken.

Vorbereiding opdrachten

De kandidaat voert dit onderdeel uit aan een voertuig waarvan:

- de ruitenwissermotor achter eenvoudig te verwijderen is.

En aan een practicumbord om de mistlampen LV en RV aan te sluiten (zekeringen, relais, schakelaar, mistlampen).

Volgorde opdrachten

De opdrachten F tot en met 4 dient de kandidaat in de aangegeven volgorde te maken.

Afdrukken instructie voor examiner en correctievoorschrift

De instructie voor examiner en het correctievoorschrift kunnen kleur bevatten. Het is niet verplicht om deze documenten in kleur af te drukken.

Opmerking

U geeft de kandidaat bij opdracht 3 de gegevens van het voertuig waar hij/zij aan werkt. De kandidaat noteert deze gegevens zelf in het praktijkopdrachtenboekje.

Opdracht CF

Afname

De afname in Facet vindt plaats in één zitting die niet onderbroken mag worden.

Een kandidaat maakt de opdrachten in Facet en de overige opdrachten van het onderdeel bij voorkeur op dezelfde dag.

Mocht de afname in Facet niet lukken, neem dan contact op met de helpdesk van Facet.

Deze is bereikbaar op telefoonnummer 050 – 599 9925.

Meer informatie vindt u in de Septembermededeling bij de vakspecifieke mededelingen.

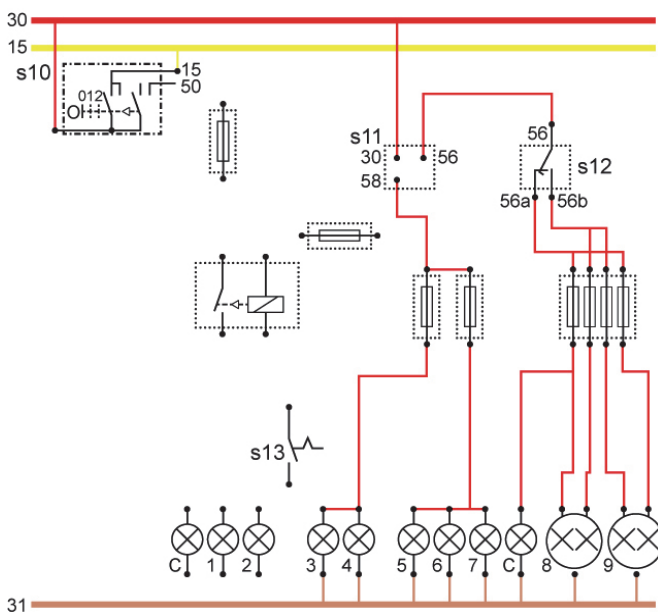
Afname

- U geeft de kandidaat het praktijkopdrachtenboekje pas ná afronding van de opdrachten in Facet.

Opdracht 1

Vorbereiding

- U sluit op het practicumbord het verlichtingsschema als volgt aan:



C	controlelamp	7	kentekenlicht
1	mistlamp LV	8	dimlicht/grootlicht L
2	mistlamp RV	9	dimlicht/grootlicht R
3	stadslicht L	S11	lichtschakelaar
4	achterlicht L	S12	groot-/dimlichtschakelaar
5	stadslicht R	S13	mistlichtschakelaar
6	achterlicht R		

Afname

- Na de beoordeling herstelt u een foutief aangesloten schakeling, zodat de kandidaat opdracht 2 kan uitvoeren.

Opdracht 2

Vorbereiding

- U zorgt voor een overgangsweerstand in de massa van de mistlamp LV, zodat de meting op ongeveer halverwege de klemspanning uitkomt.
- U meet de waarde V1 t/m V4, zodat u weet welke waarden de kandidaat zal meten.

Afname

- Aan het einde van de opdracht stelt u de kandidaat een mondelinge vraag uit blok I.

Opdracht 3

Vorbereiding

- U zorgt ervoor dat de ruitenwissermotor eenvoudig bereikbaar is voor de kandidaat. De binnenbekleding is verwijderd.

Afname

- Na de reparatie controleert de kandidaat in uw bijzijn de reparatie.
- Aan het einde van de opdracht stelt u de kandidaat een mondelinge vraag uit blok II.

5 Bronvermeldingen

opdracht	bronvermelding afbeeldingen en media
1	Stichting Cito voor Toetsontwikkeling, 2022

Disclaimer

Dit materiaal is een product van het Ministerie van Onderwijs, Cultuur en Wetenschap en in beheer bij het College voor Toetsen en Examens (CvTE) te Utrecht. CvTE accepteert geen enkele aansprakelijkheid voor schade ontstaan door het gebruik van dit materiaal op welke manier dan ook. CvTE heeft conform de wettelijke bepalingen en voor zover mogelijk het auteursrecht op in dit materiaal gebruikt (bronnen)materiaal geregeld. Diegene die desondanks meent zekere rechten te kunnen doen gelden, wordt verzocht contact op te nemen met het CvTE.

Dit materiaal is vrij te gebruiken voor eigen oefening, studie of privégebruik, alsmede schoolgebruik op niet-commerciële basis. Voor alle andere toepassingen geldt dat het gebruik van in dit product verwerkt (bronnen)materiaal niet is toegestaan zonder toestemming van de rechthebbenden. Op eventueel aangepast werk dient duidelijk vermeld te worden dat er sprake is van een aanpassing van een product van CvTE. Elke schijn van bemoeienis of goedkeuring van CvTE met betrekking tot het nieuwe materiaal dient te worden uitgesloten.