

Examen VMBO-KB

2023

versie rood, onderdeel **A**

profielvak-cspe PIE – KB

opdrachten

Naam kandidaat _____ Kandidaatnummer _____

De richttijd voor dit onderdeel is 100 minuten.

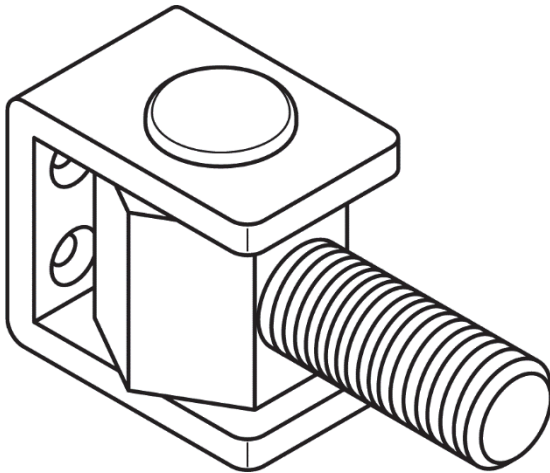
Voor dit onderdeel zijn maximaal 12 punten te behalen.

Bij elke vraag of opdracht staat hoeveel punten met een goede uitvoering behaald kunnen worden.

opdrachten onderdeel A

- 1 tekenen met een 3D-CAD-programma
- 2 een bedradingsschema afmaken

Dit is een scharnier. Je gaat de drie onderdelen van dit scharnier tekenen met een 3D-CAD-programma.



8p 1 Maak drie 3D-modellen en een samenstelling.

Werktempo

Dit is een werktempo-opdracht. Voor deze opdracht heb je **70 minuten** de tijd. Na 70 minuten moet je stoppen met de opdracht. De tijd gaat pas in als je begint met tekenen.

Voordat je begint

- Lees de opdracht eerst helemaal door.
- Bekijk ook de werktekeningen in dit boekje.
- Open het 3D-CAD-programma.
- Vertel de examinerator dat je gaat beginnen met de opdracht.
- De examinerator schrijft hieronder jouw eindtijd op:

Je mag tekenen tot uur.

Uitvoering

- Gebruik de werktekeningen in dit boekje.
- De opdracht bestaat uit twee stappen.

Stap 1: drie 3D-modellen tekenen

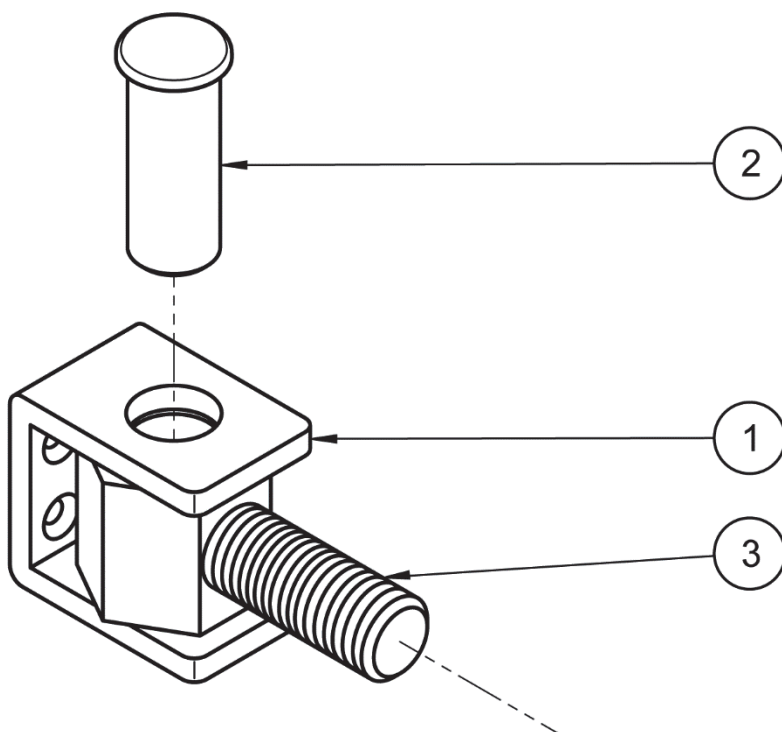
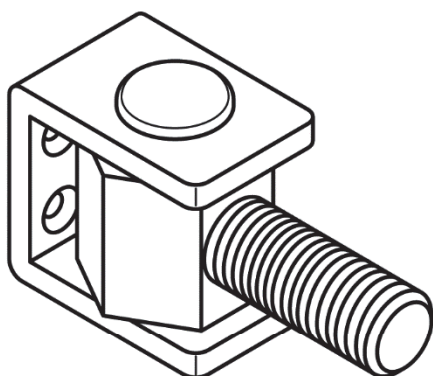
- Teken 3D-modellen van stuknummers 1, 2 en 3 volgens de werktekeningen op de volgende bladzijden.
- Sla elk 3D-model apart op als:
 - stuknummer1_jouw naam
 - stuknummer2_jouw naam
 - stuknummer3_jouw naam

Stap 2: een samenstelling maken

- Maak een samenstelling (assembly) van stuknummers 1, 2 en 3.
- Sla dit bestand op als: samenstelling_jouw naam.
- Zorg ervoor dat de pen Ø16 van stuknummer 2 door de gaten Ø16 van stuknummers 1 en 3 steekt zoals in tekening 01.
- Zorg ervoor dat stuknummer 3 kan draaien ten opzichte van stuknummer 1.

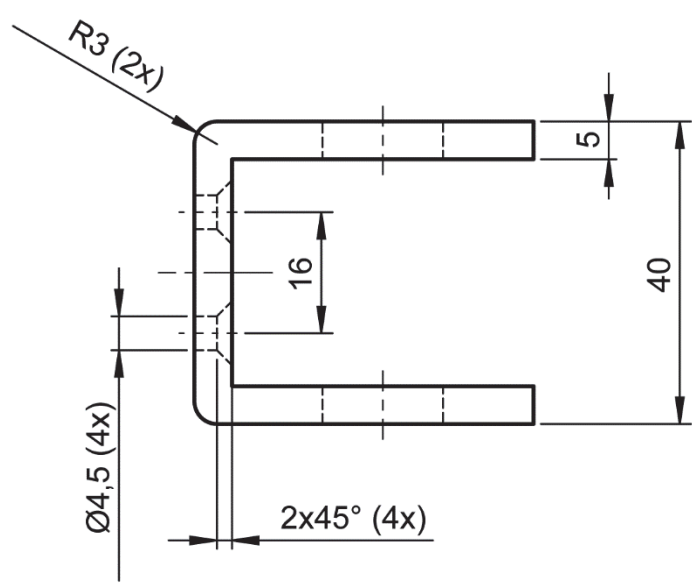
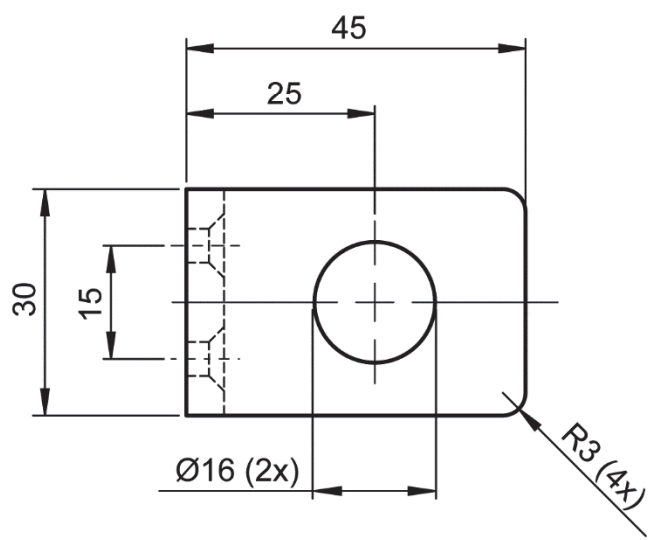
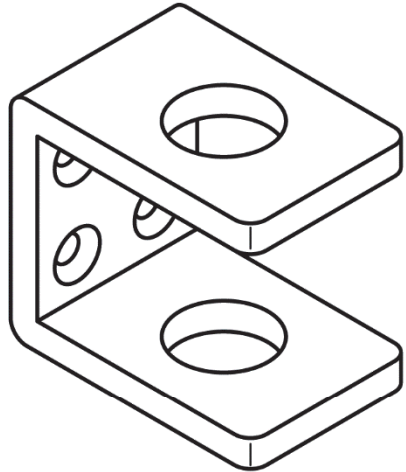
Als de tijd om is

Lever alle bestanden digitaal in.



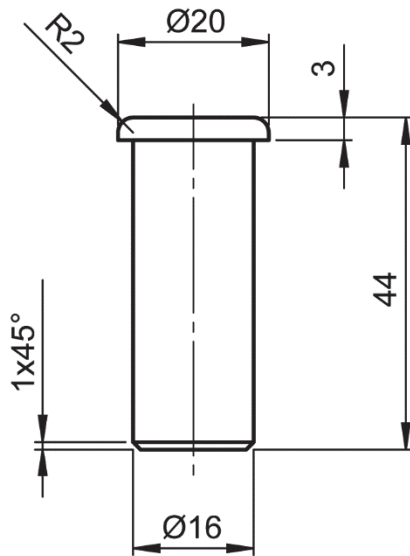
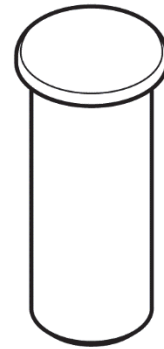
3	1	oog-bout	staal	70 x 35 x 29		
2	1	pen	staal	Ø20- 44		
1	1	u-beugel	staal	45 x 40 x 30		
STUK NR.	AANT	BENAMING	MATERIAAL	NORMAANDUIDING OF AFMETING	OPMERKING	
	SCHAAL: -		GETEKEND: MDdW		algemene tolerantie: ±0,5 mm hoektolerantie: ±1° scherpe kanten afbramen	
	MAATEENHEID: mm		AFDELING: PIE			
	DATUM: 2023		GEZIEN: --			
cspe PIE rood KB			BENAMING: Scharnier		NUMMER: 01	FORMAAT: A4

1



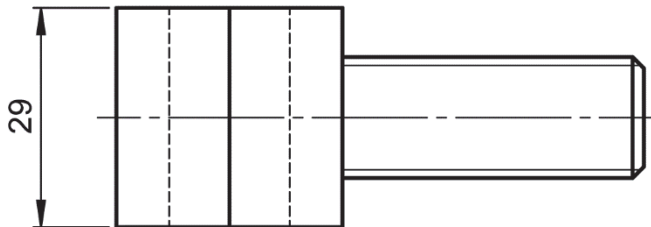
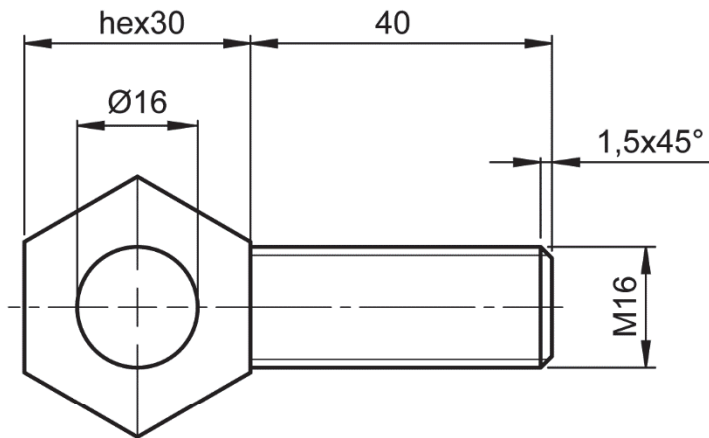
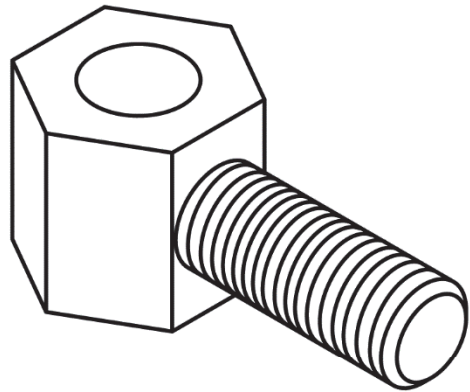
1	1	u-beugel	staal	45 x 40 x 30	
STUK NR.	AANT	BENAMING	MATERIAAL	NORMAANDUIDING OF AFMETING	OPMERKING
		SCHAAL: 1 : 1	GETEKEND: MDdW	algemene tolerantie: ±0,5 mm hoektolerantie: ±1° scherpe kanten afbramen	
		MAATEENHEID: mm	AFDELING: PIE		
		DATUM: 2023	GEZIEN: --		
cspe PIE rood KB			BENAMING: Scharnier		NUMMER: 02
					FORMAAT: A4

2



2	1	pen	staal	Ø20 - 44	
STUK NR.	AANT	BENAMING	MATERIAAL	NORMAANDUIDING OF AFMETING	OPMERKING
	SCHAAL: 1 : 1		GETEKEND: MDdW		algemene tolerantie: ±0,5 mm hoektolerantie: ±1° scherpe kanten afbramen
	MAATEENHEID: mm		AFDELING: PIE		
	DATUM: 2023		GEZIEN: --		
cspe PIE rood KB			BENAMING: Scharnier		NUMMER: 03
					FORMAAT: A4

3



3	1	oog-bout	staal	70 x 35 x 29	
STUK NR.	AANT	BENAMING	MATERIAAL	NORMAANDUIDING OF AFMETING	OPMERKING
	SCHAAL: 1 : 1		GETEKEND: MDdW		algemene tolerantie: $\pm 0,5$ mm hoektolerantie: $\pm 1^\circ$ scherpe kanten afbramen
	MAATEENHEID: mm		AFDELING: PIE		
	DATUM: 2023		GEZIEN: --		
cspe PIE rood KB			BENAMING: Scharnier		NUMMER: 04
					FORMAAT: A4

De volgende opdracht gaat over het ontwerpen van een bedradingsschema. Je hebt hiervoor de uitwerkbijlage nodig.

4p 2 Maak het bedradingsschema op de uitwerkbijlage af.

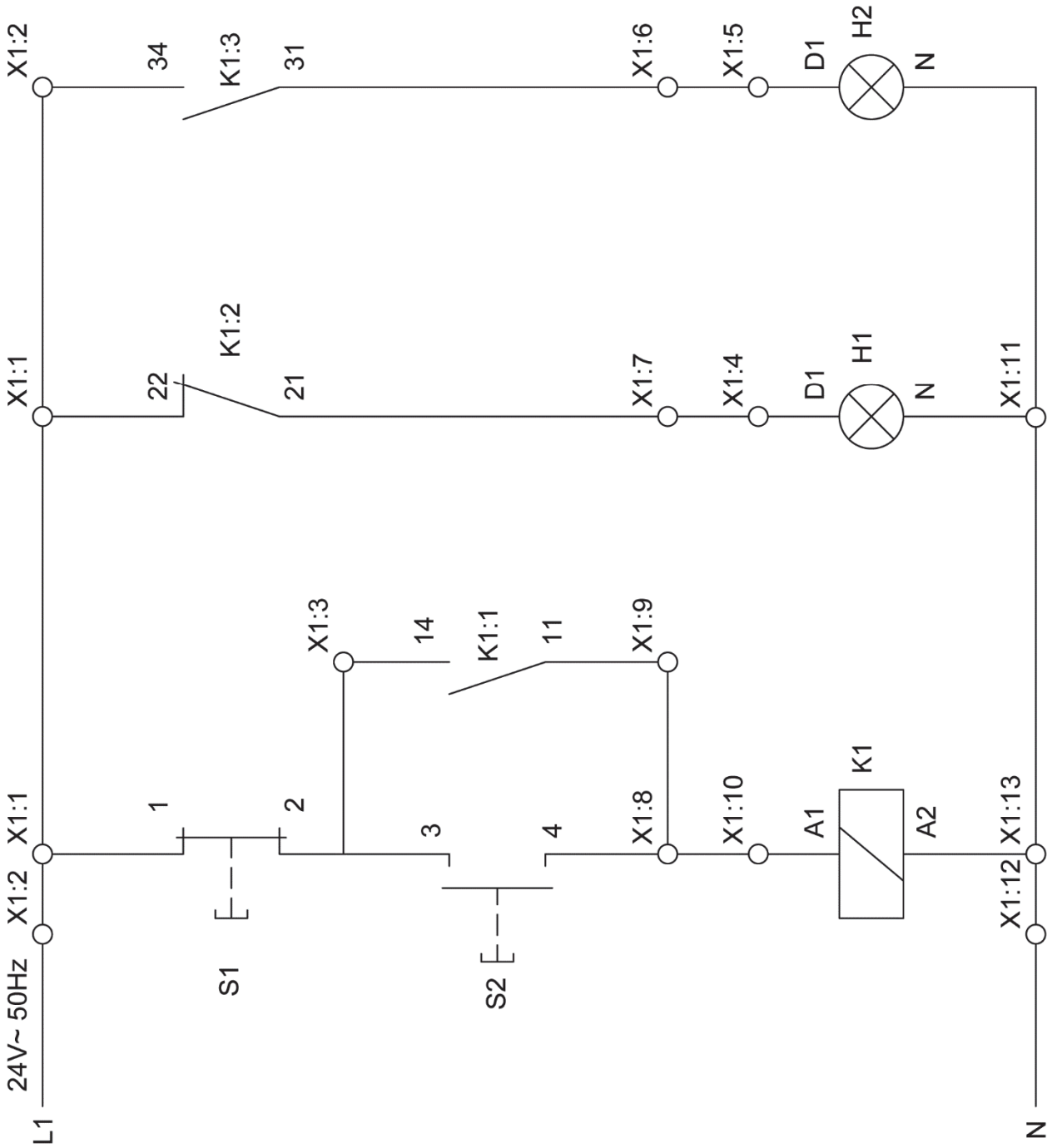
Uitvoering

- Maak het schema af door de beginstukjes en de eindstukjes van de ontbrekende draden met elkaar te verbinden.
- Gebruik de steeklijst hieronder en/of het stroomkringschema op de volgende bladzijde.

steeklijst

draad nummer	doorsnede ader (mm²)	kleur ader	klem-nummer	gaat naar			
1	0,75	bruin	X1:1	X1:2	S1:1	K1:22	
2	0,75	bruin	X1:2	L1 voeding	K1:34		
3	0,75	grijs	X1:3	S1:2	S2:3	K1:14	
4	0,75	grijs	X1:4	X1:7	H1:D1		
5	0,75	grijs	X1:5	X1:6	H2:D1		
6	0,75	grijs	X1:6	K1:31			
7	0,75	grijs	X1:7	K1:21			
8	0,75	grijs	X1:8	X1:9	X1:10	S2:4	
9	0,75	grijs	X1:9	K1:11			
10	0,75	grijs	X1:10	K1:A1			
11	0,75	blauw	X1:11	X1:12	X1:13	H1:N	H2:N
12	0,75	blauw	X1:12	N voeding			
13	0,75	blauw	X1:13	K1:A2			

stroomkringschema



Als je klaar bent met dit onderdeel lever je alle documenten in.