

Examen VMBO-KB

2023

versie blauw, onderdeel **B**

profielvak-cspe PIE – KB

praktijkopdrachten

Naam kandidaat _____

Kandidaatnummer _____

De richttijd voor dit onderdeel is 390 minuten.

Voor dit onderdeel zijn maximaal 41 punten te behalen.

Bij elke vraag of opdracht staat hoeveel punten met een goede uitvoering behaald kunnen worden.

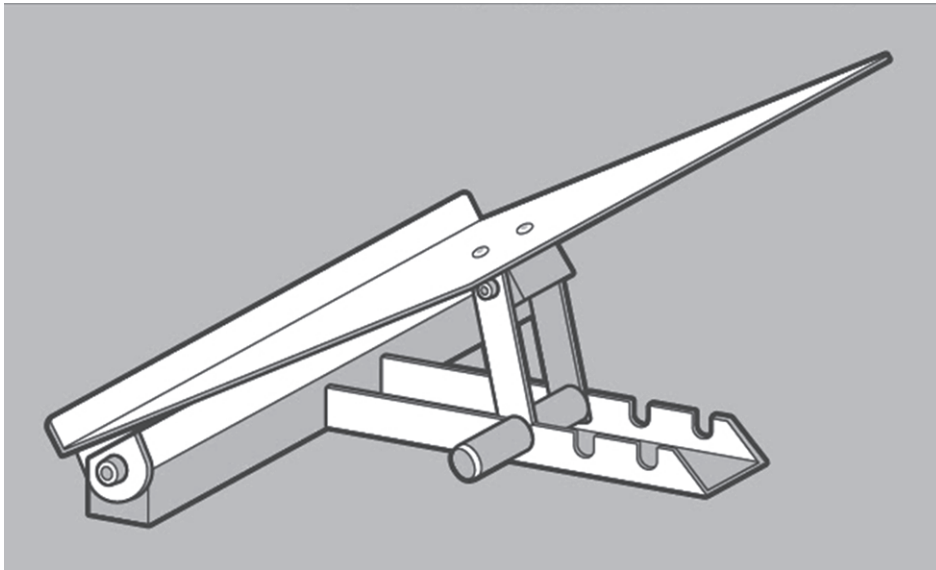
opdrachten onderdeel B

Facet: minitoetsvragen maken

Facet: vragen over een werkstuk beantwoorden

- 1 onderdelen voor het werkstuk maken
- 2 het werkstuk samenstellen

Je hebt op de computer vragen beantwoord over dit werkstuk: een laptop-standaard. Je gaat het werkstuk nu zelf maken.



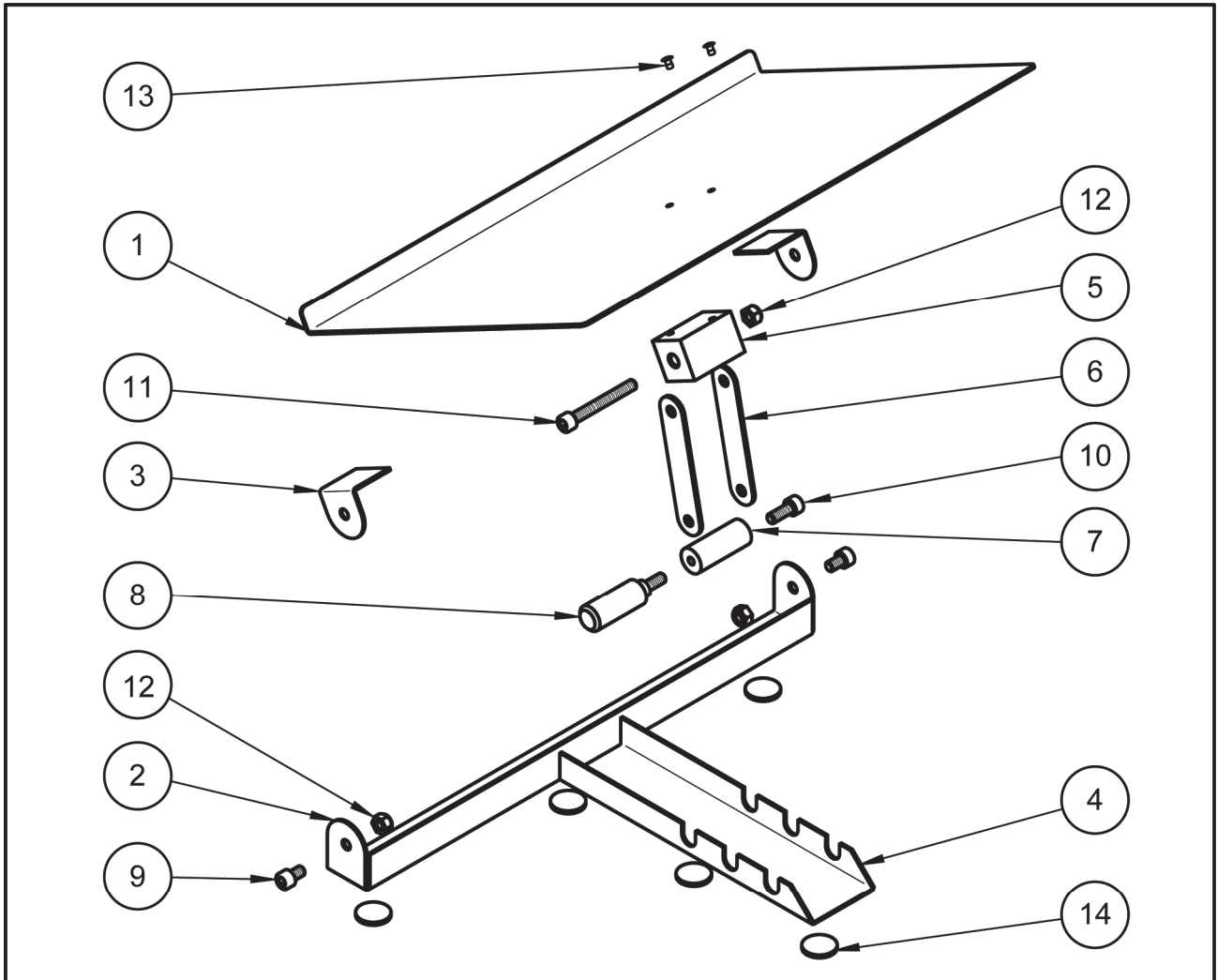
- 19p 1 Maak de onderdelen voor de laptop-standaard.
- Je krijgt de materialen voor deze opdracht.
 - Maak stuknummers 1 tot en met 8 volgens de werktekeningen in dit boekje.
 - Vraag de examinerator om de onderdelen te controleren voordat je verdergaat met opdracht 2.

Let op!

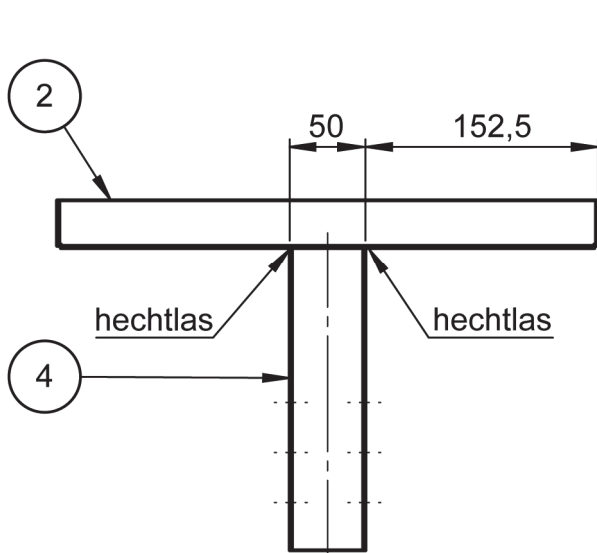
Je krijgt ook punten voor:

- veilig werken
- gereedschappen en machines juist gebruiken
- geen extra materiaal verbruiken
- je werkplek opgeruimd houden

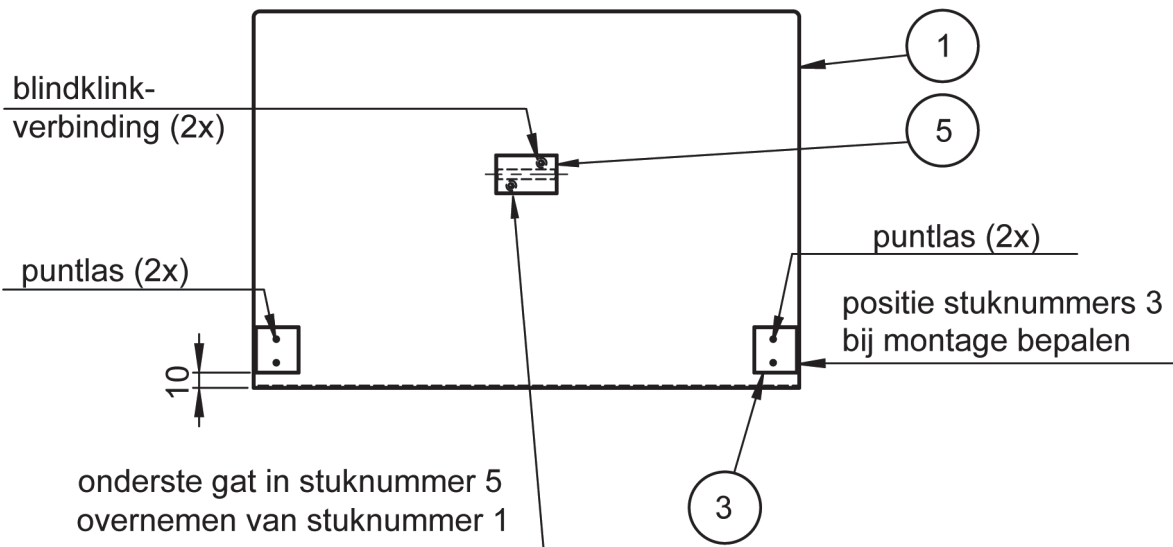
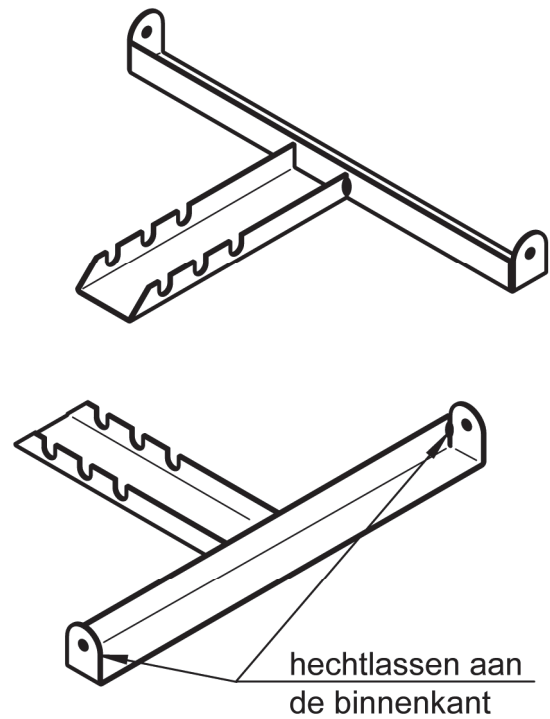
- 6p 2 Stel de laptop-standaard samen nadat de examinerator stuknummer 1 tot en met 8 heeft gecontroleerd. Gebruik de tekeningen 01 en 02.
- Bevestig stuknummer 4 aan stuknummer 2 door middel van hechtlassen.
 - Bevestig stuknummers 3 aan stuknummer 1 door middel van puntlassen.
 - Bevestig stuknummer 5 op stuknummer 1 door middel van blindklinken.
 - Monteer de overige onderdelen van de stuklijst.



14	5	beschermdop	vilt	Ø18	zelfklevend	
13	2	blindklinknagel Ø3 - 8	alumin./ staal	DIN 7337	gegroefd	
12	3	borgmoer M6	staal	ISO 10511		
11	1	cilinderkopschroef M6 - 55	staal	DIN 912	met binnenzeskant	
10	1	cilinderkopschroef M6 - 16	staal	DIN 912	met binnenzeskant	
9	2	cilinderkopschroef M6 - 10	staal	DIN 912	met binnenzeskant	
8	1	verstelknop	aluminium	Ø16 - 60		
7	1	afstandbus	aluminium	Ø16 - 40		
6	2	zijbeugel	aluminium	88 x 18 x 2		
5	1	scharnierblok	aluminium	□25 - 40		
4	1	verstelprofiel	staal (blank)	200 x 82 x 1,5		
3	2	zijbeugel	staal (blank)	55 x 30 x 1,5		
2	1	bodemstrip voor	staal (blank)	432 x 52 x 1,5		
1	1	laptopblad	staal (blank)	360 x 260 x 1,5		
STUK NR.	AANT	BENAMING	MATERIAAL	NORMAANDUIDING OF AFMETING	OPMERKING	
	SCHAAL: -		GETEKEND : MdW		algemene tolerantie: ±0,5 mm hoektolerantie: ±1° scherpe kanten afbramen	
	MAATEENHEID: mm		AFDELING: PIE			
	DATUM: 2023		GEZIEN: --			
cspe PIE blauw BB KB			BENAMING: Laptop-standaard		NUMMER: 01	FORMAAT: A4



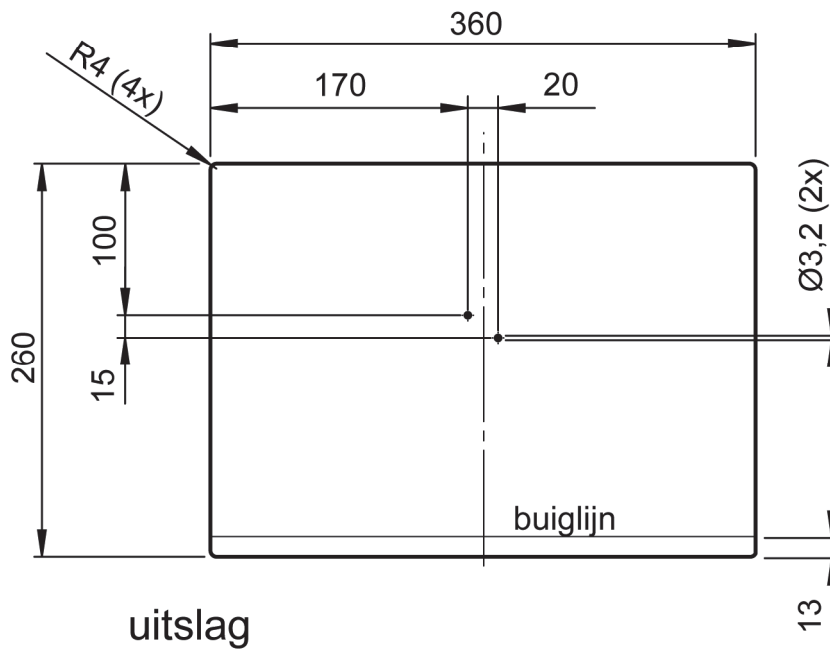
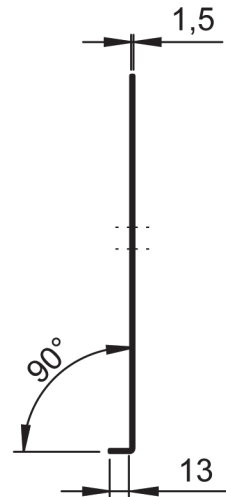
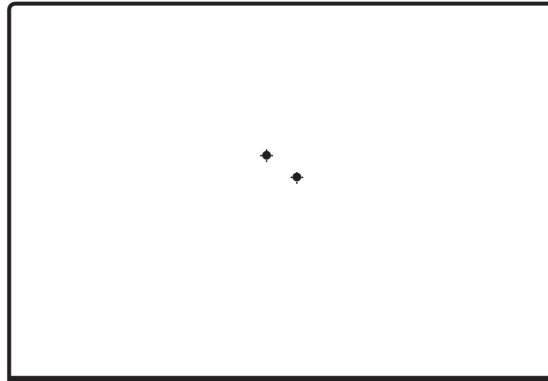
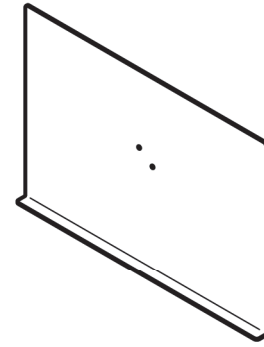
montage stuknummers 2 en 4



montage stuknummers 1, 3 en 5

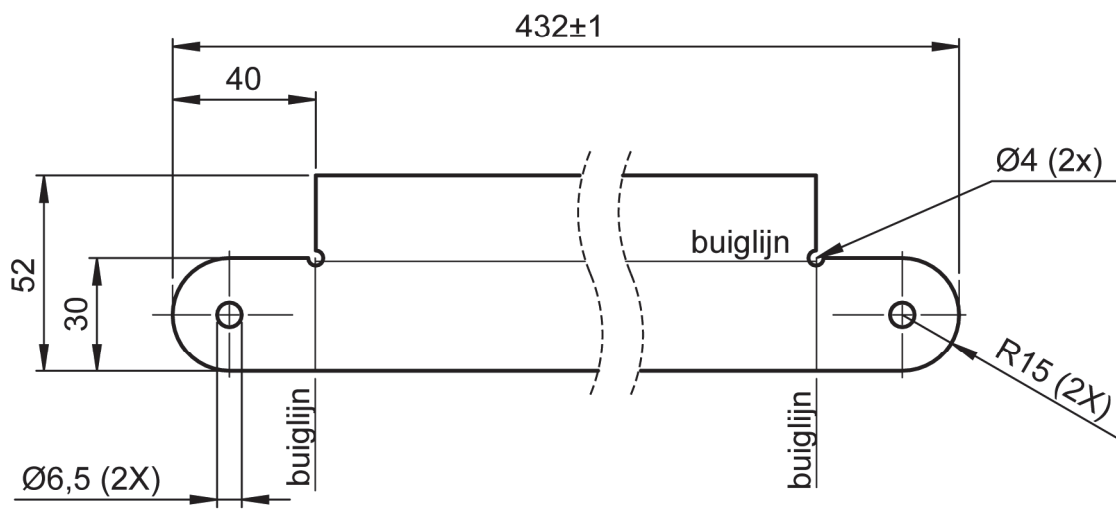
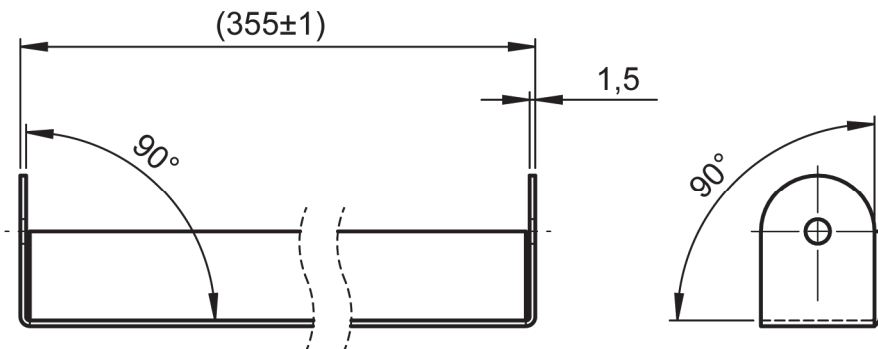
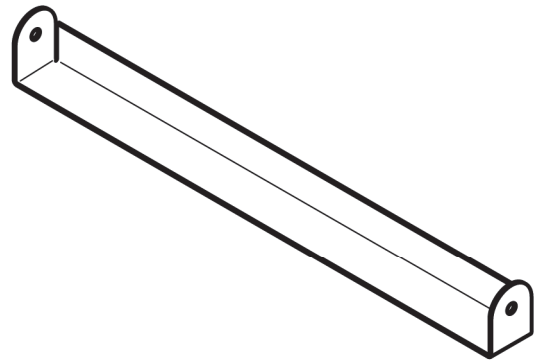
	SCHAAL: 1 : 5	GETEKEND : MDdW	algemene tolerantie: $\pm 0,5$ mm	
	MAATEENHEID: mm	AFDELING: PIE	hoektolerantie: $\pm 1^\circ$	
	DATUM: 2023	GEZIEN: --	scherpe kanten afbramen	
cspe PIE blauw BB KB		BENAMING: Laptop-standaard		NUMMER: 02
				FORMAAT: A4

1



1	1	laptopblad	staal (blank)	360 x 260 x 1,5	
STUK NR.	AANT	BENAMING	MATERIAAL	NORMAANDUIDING OF AFMETING	OPMERKING
	SCHAAL: 1 : 5		GETEKEND : MDdW		algemene tolerantie: ±0,5 mm hoektolerantie: ±1° scherpe kanten afbramen
	MAATEENHEID: mm		AFDELING: PIE		
	DATUM: 2023		GEZIEN: --		
cspe PIE blauw BB KB			BENAMING: Laptop-standaard		NUMMER: 03
					FORMAAT: A4

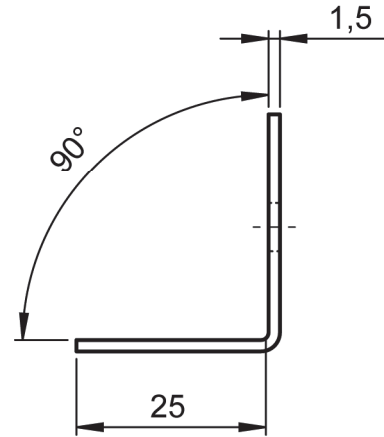
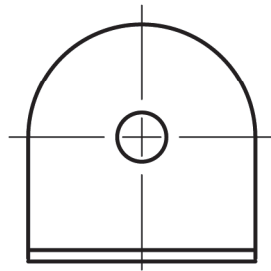
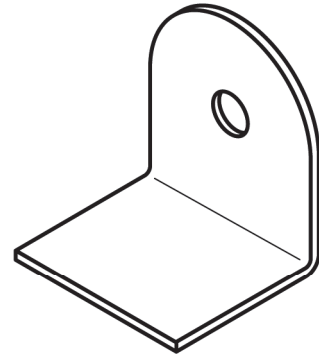
2



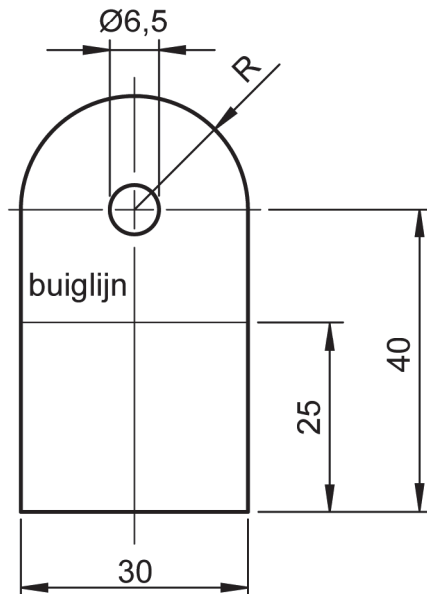
uitslag

2	1	bodemstrip voor	staal (blank)	432 x 52 x 1,5	
STUK NR.	AANT	BENAMING	MATERIAAL	NORMAANDUIDING OF AFMETING	OPMERKING
	SCHAAL: 1 : 2		GETEKEND : MDdW		algemene tolerantie: ±0,5 mm hoektolerantie: ±1° scherpe kanten afbramen
	MAATEENHEID: mm		AFDELING: PIE		
	DATUM: 2023		GEZIEN: --		
cspe PIE blauw BB KB			BENAMING: Laptop-standaard		NUMMER: 04
					FORMAAT: A4

3

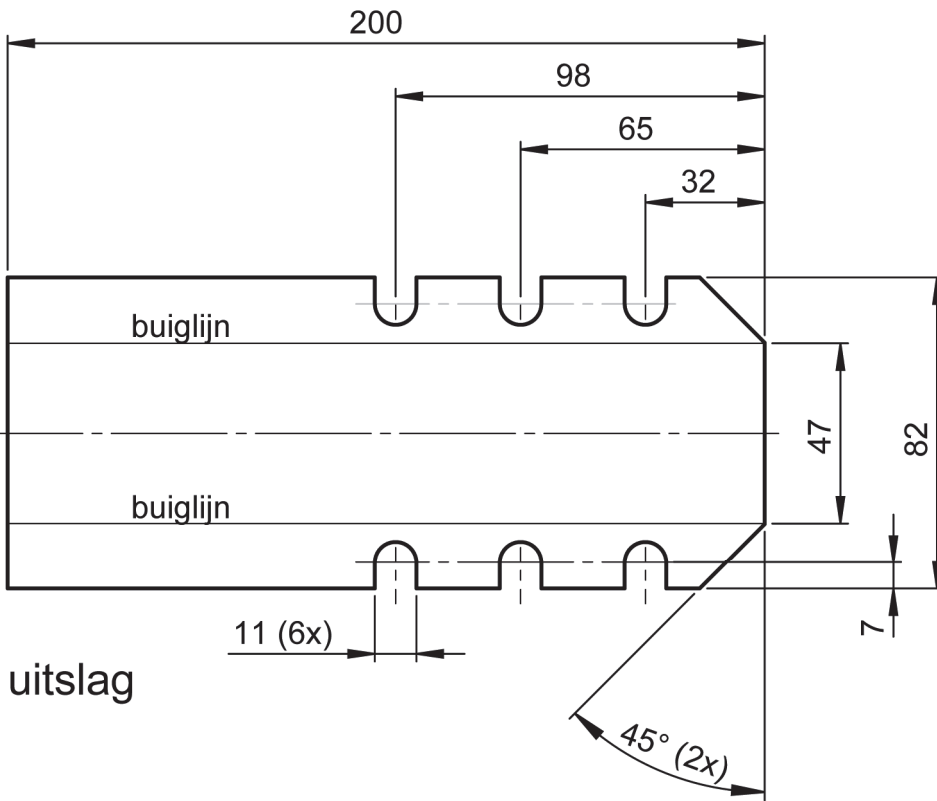
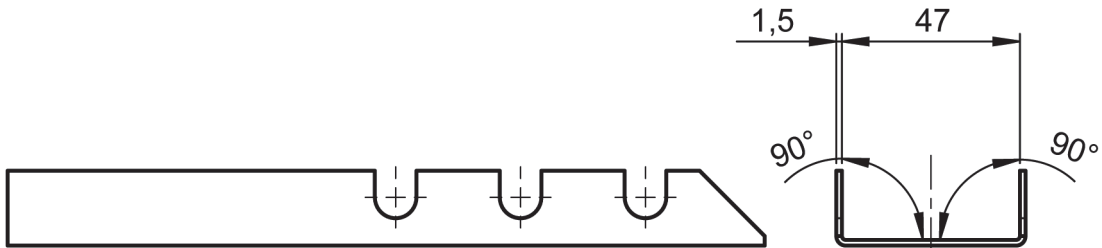
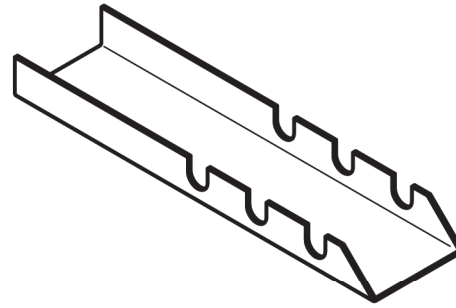


uitslag



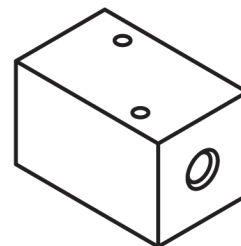
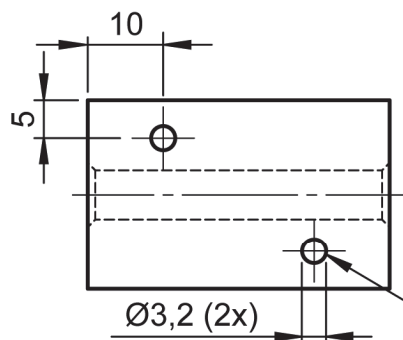
3	2	zijbeugel	staal (blank)	55 x 30 x 1,5	
STUK NR.	AANT	BENAMING	MATERIAAL	NORMAANDUIDING OF AFMETING	OPMERKING
	SCHAAL: 1 : 1		GETEKEND : MDdW		algemene tolerantie: ±0,5 mm hoektolerantie: ±1° scherpe kanten afbramen
	MAATEENHEID: mm		AFDELING: PIE		
	DATUM: 2023		GEZIEN: --		
cspe PIE blauw BB KB			BENAMING: Laptop-standaard		NUMMER: 05
					FORMAAT: A4

4

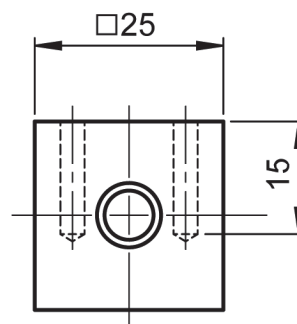
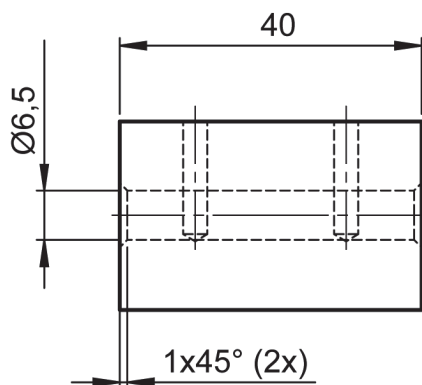


4	1	verstelprofiel	staal (blank)	200 x 82 x 1,5	
STUK NR.	AANT	BENAMING	MATERIAAL	NORMAANDUIDING OF AFMETING	OPMERKING
	SCHAAL: 1 : 2		GETEKEND : MDdW		algemene tolerantie: $\pm 0,5$ mm hoektolerantie: $\pm 1^\circ$ scherpe kanten afbramen
	MAATEENHEID: mm		AFDELING: PIE		
	DATUM: 2023		GEZIEN: --		
cspe PIE blauw BB KB			BENAMING: Laptop-standaard		NUMMER: 06
					FORMAAT: A4

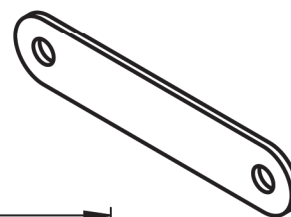
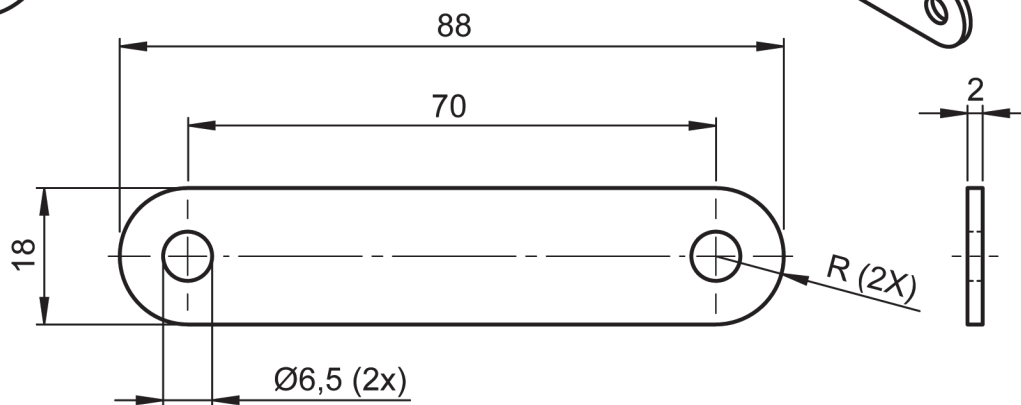
5



gat overnemen
van stuknummer 1

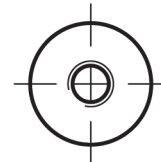
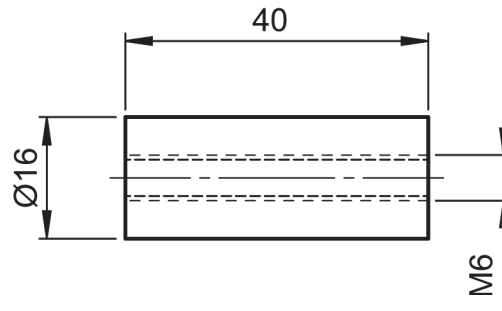
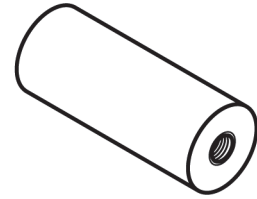


6

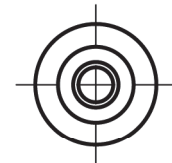
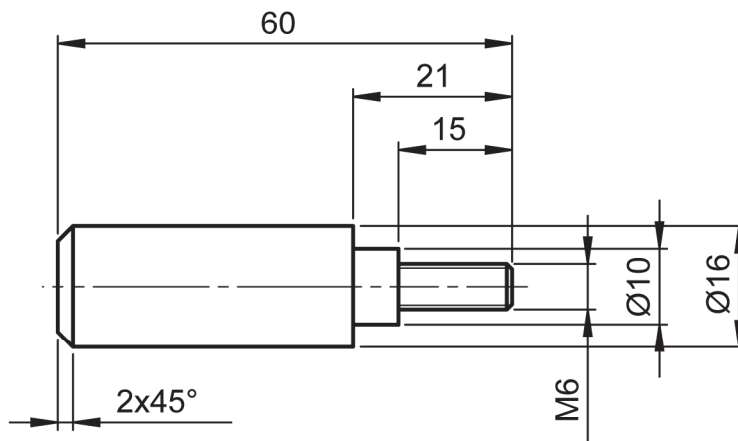
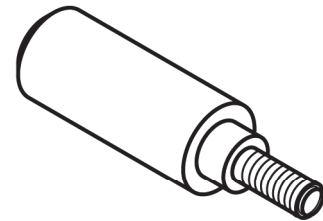


6	2	zijbeugel	aluminium	88 x 18 x 2	
5	1	scharnierblok	aluminium	□25 - 40	
STUK NR.	AANT	BENAMING	MATERIAAL	NORMAANDUIDING OF AFMETING	OPMERKING
	SCHAAL: 1 : 1		GETEKEND : MDdW		algemene tolerantie: ±0,5 mm hoektolerantie: ±1° scherpe kanten afbramen
	MAATEENHEID: mm		AFDELING: PIE		
	DATUM: 2023		GEZIEN: --		
cspe PIE blauw BB KB			BENAMING: Laptop-standaard		NUMMER: 07
					FORMAAT: A4

7



8



8	1	verstelknop	aluminium	Ø16 - 60		
7	1	afstandbus	aluminium	Ø16 - 40		
STUK NR.	AANT	BENAMING	MATERIAAL	NORMAANDUIDING OF AFMETING	OPMERKING	
	SCHAAL: 1 : 1		GETEKEND : MDdW		algemene tolerantie: ±0,5 mm hoektolerantie: ±1° scherpe kanten afbramen	
	MAATEENHEID: mm		AFDELING: PIE			
	DATUM: 2023		GEZIEN: --			
cspe PIE blauw BB KB			BENAMING: Laptop-standaard		NUMMER: 08	FORMAAT: A4

Als je klaar bent met dit onderdeel lever je alle documenten en het werkstuk in.