

Examen VMBO- KB

2023

versie blauw, onderdeel **C**

profielvak-cspe BWI – KB

praktijkopdrachten

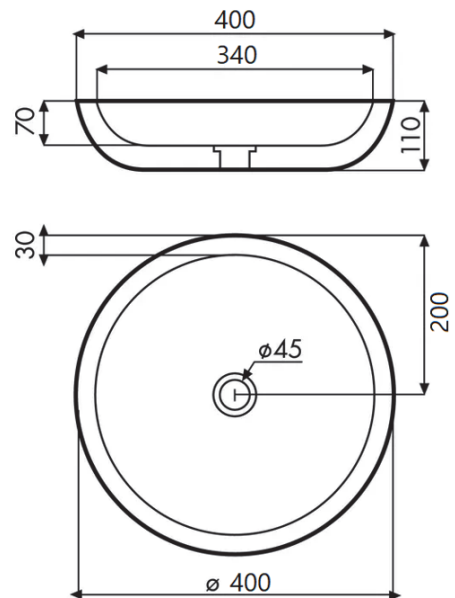
Naam kandidaat _____

Kandidaatnummer _____

In **opdracht 1** schets je een ontwerp van een badkamermeubel.

Het badkamermeubel moet aan deze eisen voldoen:

- Het badkamermeubel mag **niet** groter zijn dan 800 x 800 x 450 mm (h x b x d).
- Maak gebruik van massief hout en plaatmateriaal, zoals triplex of spaanplaat.
- Breng in je ontwerp ten minste één lade of deurtje aan.
- Zorg dat het badkamermeubel op de vloer kan staan.
- Breng in je ontwerp tenminste één legplankje aan waar bijvoorbeeld de handdoeken of douche-accessoires zichtbaar op kunnen liggen.
- Op het badkamermeubel moet later een wastafel of waskom geplaatst kunnen worden. Deze wastafel of waskom teken je **niet**, maar je tekent wel een gat voor de kraan van $\text{Ø}35$ mm en een gat voor de afvoer volgens deze tekening.



- Geef de verbindingen aan door middel van aanhaallijnen of tekst. Gebruik lamello-, deugel- of dominoverbindingen. Deze verbindingen hoef je niet te tekenen.

- 9p 1 Schets een badkamermeubel dat aan de bovenstaande eisen voldoet. Gebruik de uitwerkbijlage voor het maken van de materiaalstaat.

Werkwijze

Maak je schets volgens deze aanwijzingen.

- Zorg dat een klant door jouw schets begrijpt hoe het badkamermeubel eruit ziet.
- Schets het badkamermeubel in een schuine projectie zoals je op school hebt geleerd.
- Schets in verhouding.
- Schets bladvullend.

- Schets de plaatdikte zichtbaar, ook bij de hoekverbindingen.
- Geef de hoofdmaten (totale h x b x d) aan.
- Geef met tekst en een aanhaallijn de verbindingen en materialen aan.
- Maak een materiaalstaat op de uitwerkbijlage. De maten in jouw materiaalstaat gebruik je bij de volgende opdracht om de 3D-tekening van het badkamermeubel te maken.
- Zet je naam en je kandidaatnummer op het papier en lever de schets en de materiaalstaat in bij de examinerator.

Gesprek

Geef een toelichting over je ontwerp aan de examinerator:

- Vertel aan de hand van je schets hoe jouw ontwerp aan de eisen voldoet.
- Vertel welk materiaal je voor elk onderdeel gaat gebruiken.
- Vertel hoe je een lade of deurtje en legplankje in je ontwerp hebt verwerkt.
- Vertel ook welke verbindingen je zou gebruiken om het meubel in elkaar te zetten. Leg uit waarom je deze verbindingen kiest.

Je gesprek is bedoeld om je ontwerp aan de examinerator toe te lichten, zodat hij je ontwerp kan beoordelen. Ook geeft hij het aan als je nog iets moet aanpassen of aanvullen voordat je verder gaat met opdracht 2.

In **opdracht 2** maak je een 3D-tekening van het badkamermeubel.

- 6p **2** Maak op de computer een 3D-tekening van het geschetste ontwerp of van de schets die de examinerator je geeft. Zorg dat de tekening aan alle eisen voldoet zoals aangegeven in opdracht 1 en gebruik de materiaalstaat.

Werkwijze

- Teken op ware grootte.
- Zorg dat alle onderdelen op de juiste maten zijn getekend volgens de materiaalstaat.
- Geef de hoofdmaten (totale h x b x d) van het badkamermeubel aan.
- Teken alleen de voorkant van de lade of het deurtje.
- Teken het gat voor de kraan en het gat voor de afvoer met de juiste afmetingen.
- Laat bij verbindingen zien waar de plaat doorloopt.
- Geef op de tekening aan welke verbindingen je toepast.
- Geef de materiaalsoorten met tekst en een aanhaallijn aan.
- Sla je tekening op onder de naam badkamermeubel_jouw naam.

Als je klaar bent met dit onderdeel lever je alle documenten in.