

Examen VMBO-GL

2023

versie rood, onderdeel **A**

profielvak-cspe PIE – GL

opdrachten

Naam kandidaat _____ Kandidaatnummer _____

De richttijd voor dit onderdeel is 100 minuten.

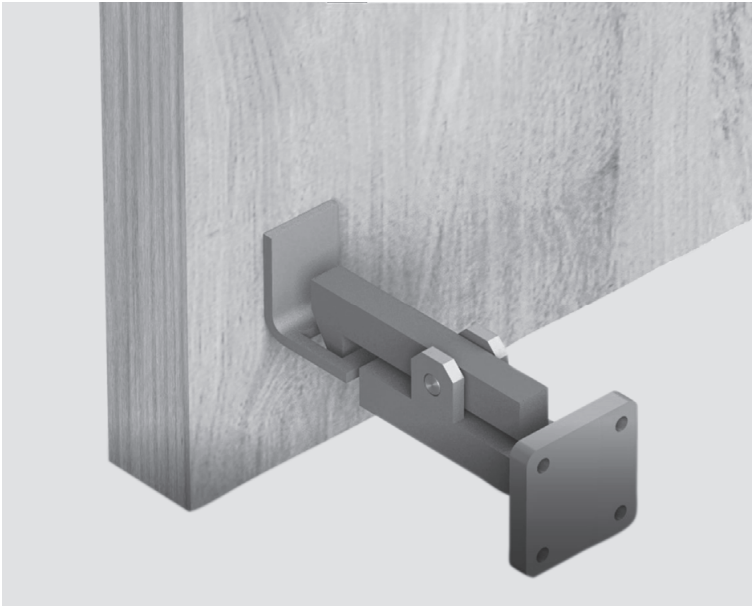
Voor dit onderdeel zijn maximaal 14 punten te behalen.

Bij elke vraag of opdracht staat hoeveel punten met een goede uitvoering behaald kunnen worden.

opdrachten onderdeel A

- 1 tekenen met een 3D-CAD-programma
- 2 een bedradingsschema afmaken

Dit is een deurvanger. Dat is een eenvoudig systeem om te zorgen dat een deur open blijft staan. Je gaat met een 3D-CAD-programma onderdelen van deze deurvanger tekenen. Een van de onderdelen moet je zelf ontwerpen.



- 10p 1 Teken 3D-modellen van stuknummers 1 en 2. Ontwerp zelf stuknummer 3. Maak vervolgens een 3D-samenstelling van stuknummers 1 tot en met 3.

Werktempo

Dit is een werktempo-opdracht. Voor deze opdracht heb je **70 minuten** de tijd. Na 70 minuten moet je stoppen met de opdracht. De tijd gaat pas in als je begint met tekenen.

Voordat je begint

- Bekijk het filmpje vr_CAD_PIE_gl.mp4 met uitleg over de opdracht. Deze uitleg kun je ook nalezen in dit boekje.
- Bekijk ook de werktekeningen in dit boekje.
- Heb je begrepen wat je moet doen? Open dan het 3D-CAD-programma.
- Vertel de examinerator dat je gaat beginnen met de opdracht.
- De examinerator schrijft hieronder jouw eindtijd op:

Je mag tekenen tot uur.

Uitvoering

- Gebruik de werktekeningen in dit boekje.
- De opdracht bestaat uit drie stappen.

Stap 1: twee 3D-modellen tekenen

- Teken 3D-modellen van stuknummers 1 en 2. Je hoeft **geen** werktekeningen te maken.
- Sla elk 3D-model apart op als:
 - stuknummer1_jouw naam
 - stuknummer2_jouw naam

Stap 2: een onderdeel ontwerpen

Je ziet op tekening 01 dat stuknummer 3 ontbreekt.

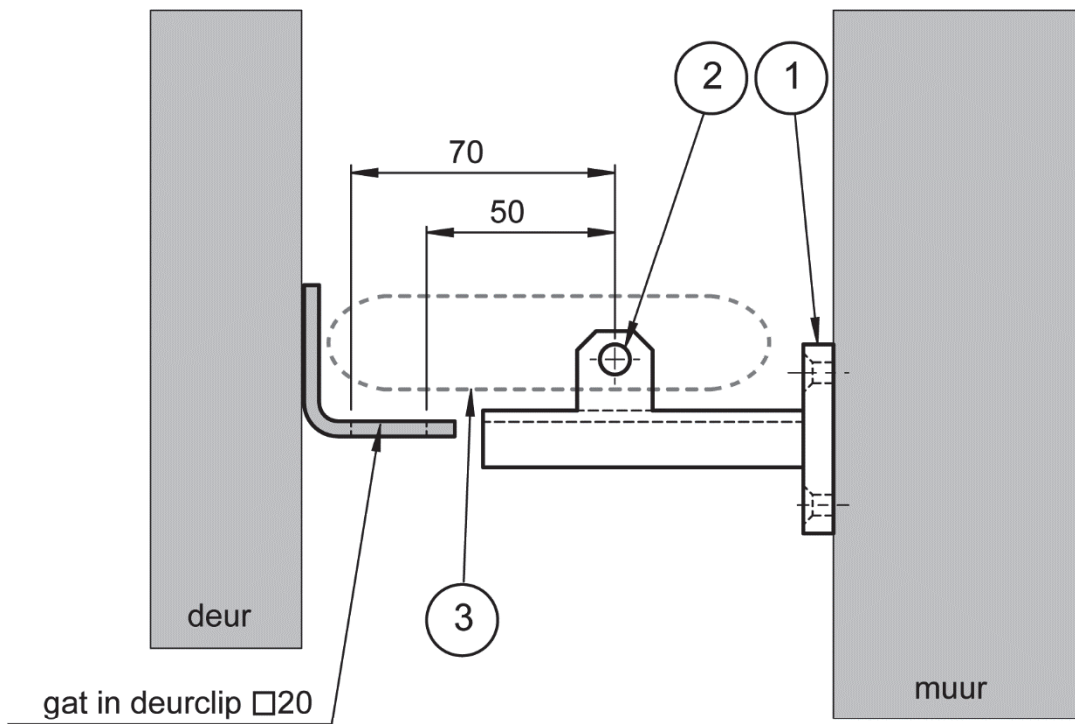
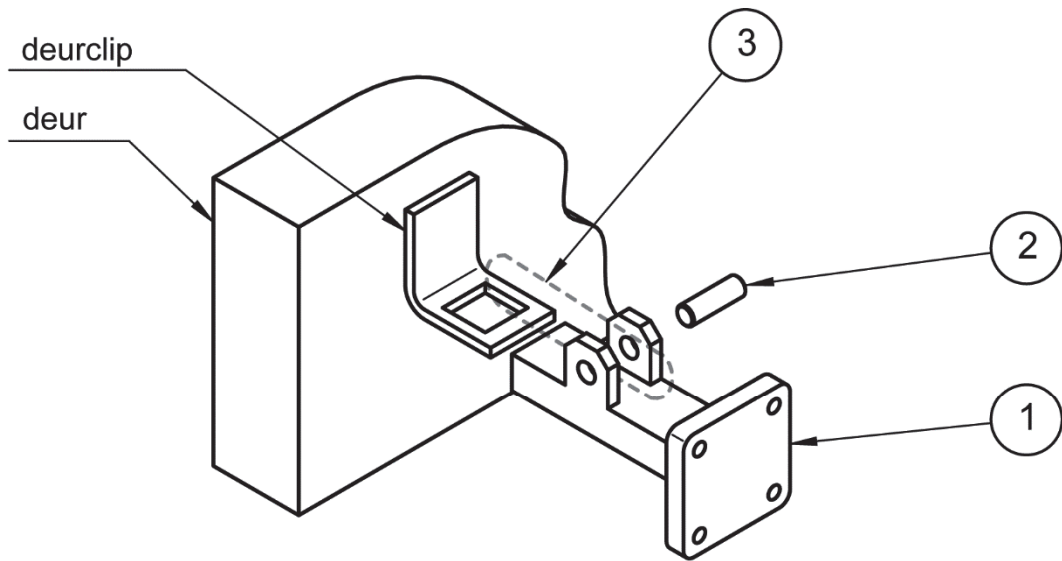
- Ontwerp en teken een 3D-model van stuknummer 3. Je mag eerst een schets maken in dit boekje.
- Het ontwerp moet voldoen aan de volgende eisen:
Stuknummer 3:
 - zorgt ervoor dat je de deur kan vasthaken aan de deurclip
 - valt in de deurclip als de deur helemaal wordt geopend
 - kan kantelen, waardoor de deur weer loskomt
 - heeft logische afmetingen
- Gebruik de tekeningen in dit boekje.
- Houd rekening met de maten in de samenstellingstekening en met de maten van de andere stuknummers.
- Sla het bestand op als: stuknummer3_jouw naam.

Stap 3: een samenstelling maken

- Maak een samenstelling (assembly) van stuknummers 1 tot en met 3.
- Sla het bestand op als: samenstelling_jouw naam.

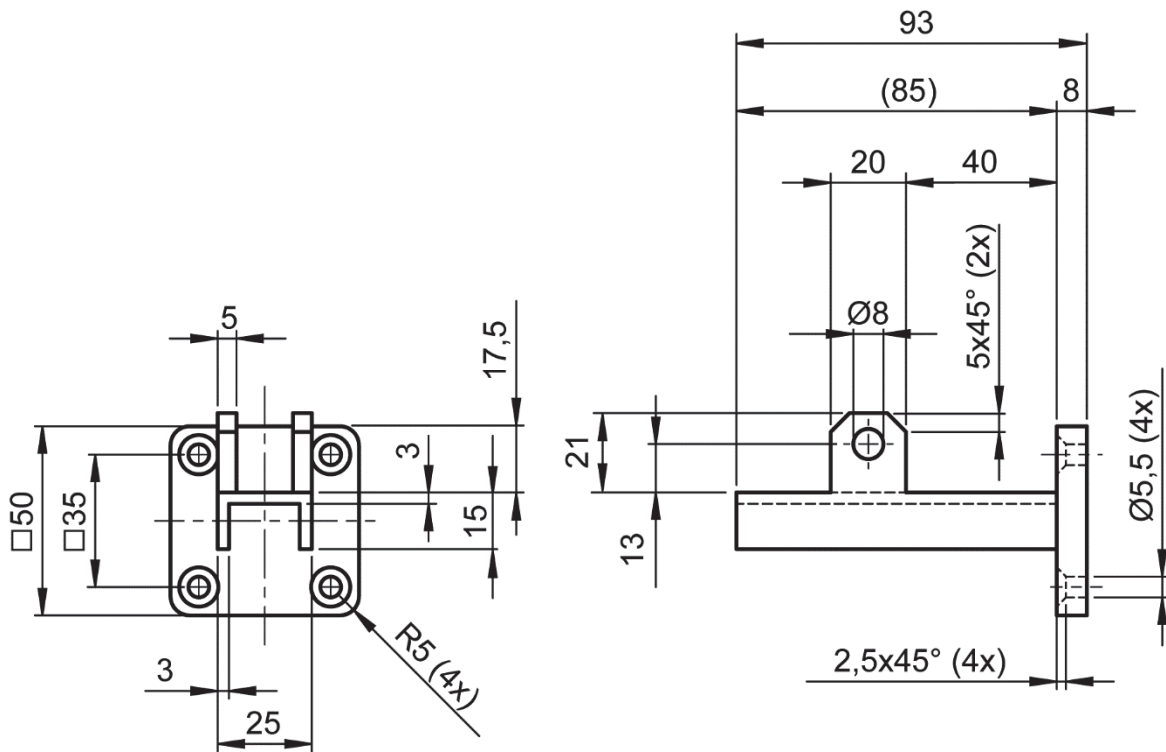
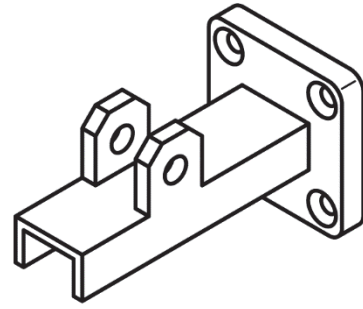
Als de tijd om is

Lever alle bestanden digitaal in.



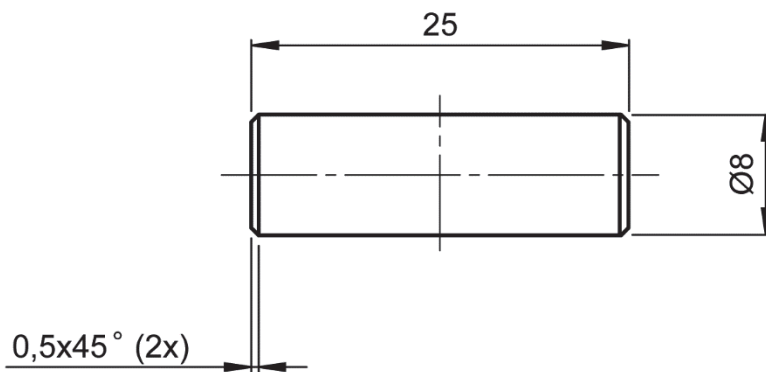
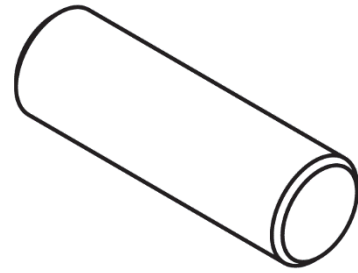
3	1	haak	staal		zelf ontwerpen	
2	1	pen	staal	Ø8 - 25		
1	1	behuizing	staal	93 x 53,5 x 50		
STUK NR.	AANT	BENAMING	MATERIAAL	NORMAANDUIDING OF AFMETING	OPMERKING	
	SCHAAL: 1 : 2		GETEKEND: MDdW		algemene tolerantie: ±0,5 mm hoektolerantie: ±1° scherpe kanten afbramen	
	MAATEENHEID: mm		AFDELING: PIE			
	DATUM: 2023		GEZIEN: --			
cspe PIE rood GL			BENAMING: Deurvanger muur		NUMMER: 01	FORMAAT: A4

1



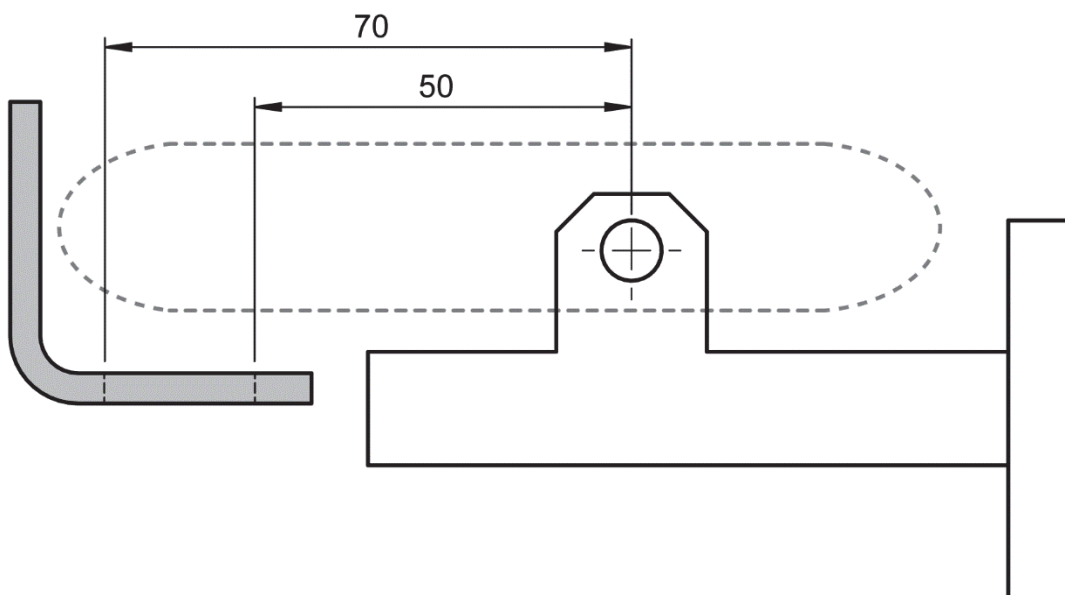
1	1	behuizing	staal	93 x 53,5 x 50	
STUK NR.	AANT	BENAMING	MATERIAAL	NORMAANDUIDING OF AFMETING	OPMERKING
	SCHAAL: 1 : 2		GETEKEND: MDdW		algemene tolerantie: $\pm 0,5$ mm hoektolerantie: $\pm 1^\circ$ scherpe kanten afbramen
	MAATEENHEID: mm		AFDELING: PIE		
	DATUM: 2023		GEZIEN: --		
cspe PIE rood GL			BENAMING: Deurvanger muur		NUMMER: 02
					FORMAAT: A4

2



2	1	pen	staal	$\text{Ø}8 - 25$	
STUK NR.	AANT	BENAMING	MATERIAAL	NORMAANDUIDING OF AFMETING	OPMERKING
	SCHAAL: 2 : 1		GETEKEND: MDdW		algemene tolerantie: $\pm 0,5$ mm hoektolerantie: $\pm 1^\circ$ scherpe kanten afbramen
	MAATEENHEID: mm		AFDELING: PIE		
	DATUM: 2023		GEZIEN: --		
cspe PIE rood GL			BENAMING: Deurvanger muur		NUMMER: 03
					FORMAAT: A4

schetsblad voor het ontwerpen van stuknummer 3



TIP:

Gebruik deze bladzijde om je ontwerp te schetsen en de afmetingen te bepalen.
Tekend dan stuknummer 3 in het CAD-programma en test je samenstelling.

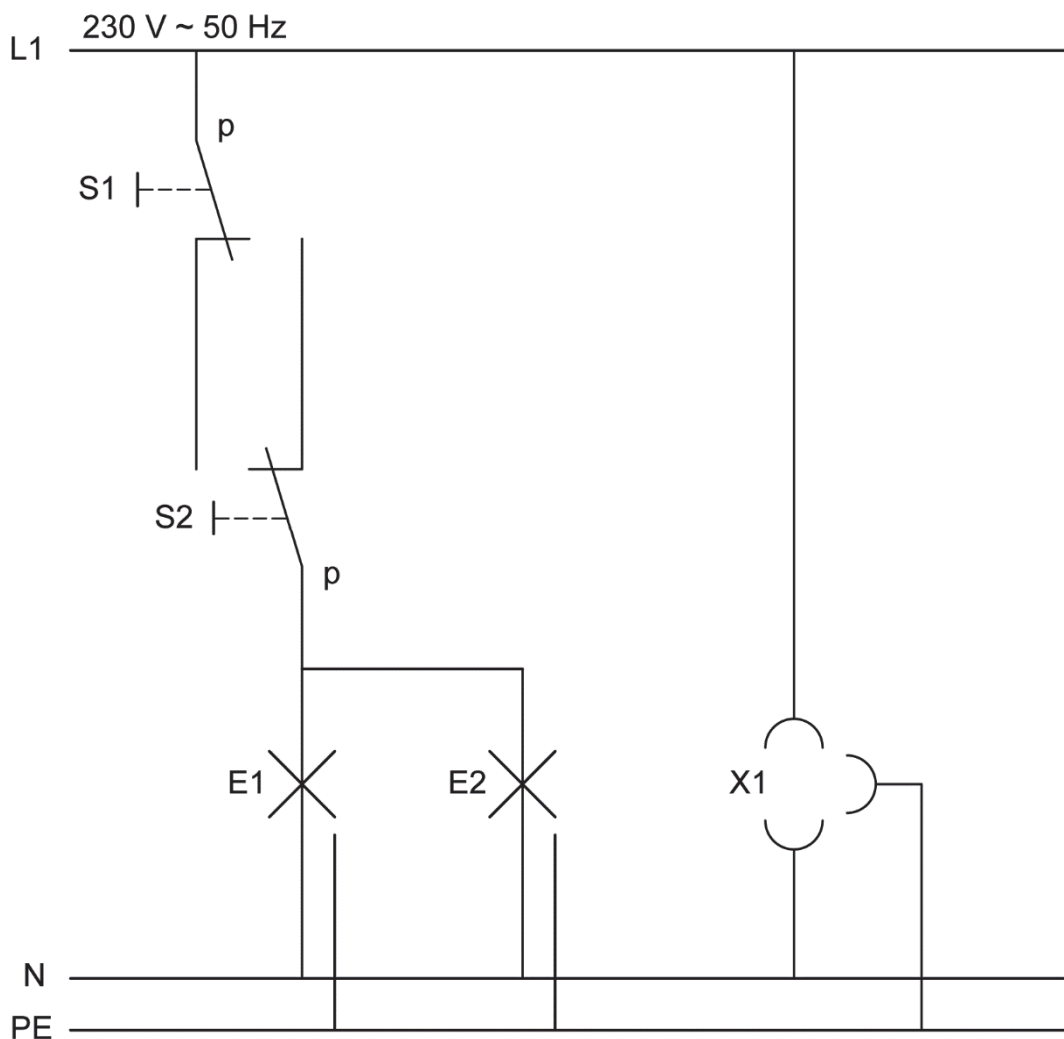
De volgende opdracht gaat over het ontwerpen van een bedradingsschema. Je hebt de uitwerkbijlage nodig.

4p 2 Maak het bedradingsschema op de uitwerkbijlage af.

Uitvoering

- Maak het bedradingsschema af door de juiste lijnen met elkaar te verbinden.
- Gebruik het stroomkringschema hieronder en de installatietekening op de uitwerkbijlage.

stroomkringschema



Als je klaar bent met dit onderdeel lever je alle documenten in.