

De instructie voor de examinator van een profielvak-cspe bestaat uit:

- per onderdeel dit document met vakspecifieke informatie;
- het document met algemene richtlijnen en aanwijzingen. Dit document vindt u op de examenpagina van dit profielvak-cspe op Examenblad.nl.

Inhoud van dit onderdeel:

- 1 Overzicht opdrachten
- 2 ICT-gebruik
- 3 Materialen, gereedschappen en hulpmiddelen
- 4 Aanwijzingen
- 5 Bronvermeldingen

1 Overzicht opdrachten

onderdeel B		richttijd: 90 minuten	
opdracht	omschrijving	nodig	akg*
1	een schetsontwerp maken		1**
2	een 3D-tekening van het ontwerp maken	ICT-gebruik: 3D-tekenprogramma	

* akg = aantal kandidaten gelijktijdig. Toetstechnisch advies over het aantal kandidaten dat bij deze praktijkopdracht gelijktijdig beoordeeld kan worden.

** Dit aantal geldt alleen voor het gesprek dat de kandidaat aan het eind van de opdracht met de examinator voert.

2 ICT-gebruik

Bij dit onderdeel horen de volgende bestanden:

instructie voor de kandidaat
vr_instructie_BWI_B_gl.pdf
vr_instructiefilm_BWI_B_gl.mp4

bestanden voor de examinator
vr_digitaal_correctievoorschrift_BWI_gl

Controleer vóór aanvang van het examen of de bestanden werken.

3 Materialen, gereedschappen en hulpmiddelen

Opdracht 1

Materialen benodigd per kandidaat:

- blanco A4-tekenpapier of isometrisch A4-papier
- potlood
- gum

4 Aanwijzingen

Volgorde opdrachten

De kandidaat moet alle opdrachten in de aangegeven volgorde maken.

Opdracht 1

De kandidaat gaat in deze opdracht:

- een schetsontwerp maken
- een gesprek met u als examinerator voeren
- een materiaalstaat invullen

Schetsontwerp maken

Het is toegestaan om kandidaten op isometrisch papier te laten tekenen.

Gesprek voeren

Als de schets klaar is, voert u met elke kandidaat individueel een gesprek.

De kandidaten moeten in dit gesprek een toelichting geven op het ontwerp.

Na afloop van het gesprek:

- vult u direct de eerste twee beoordelingspunten in het correctievoorschrift in én
- geeft u indien nodig aan wat kandidaten moeten aanpassen.

Aandachtspunten voor de beoordeling van het ontwerp tijdens het gesprek:

- Hebben kandidaten iets geschetst wat voor u niet duidelijk is? Vraag hen dan in het gesprek om uitleg. Als dit iets is wat bij de eisen staat, dan krijgen ze **geen** punten voor het betreffende aspect. Maar gaat het om iets wat ze zelf aan het ontwerp hebben toegevoegd en niet vereist is, dan heeft dit geen gevolgen voor de beoordeling.
- Zijn kandidaten in hun ontwerp iets vergeten wat vereist is? Dan krijgen ze **geen** punten voor het betreffende aspect.
- Zorg dat kandidaten ontbrekende onderdelen in de schets toevoegen en onduidelijke onderdelen verduidelijken. Het is handig om dit direct tijdens het gesprek te laten doen, dan kunt u zien of dit correct gebeurt.
- Bekijk of dat wat kandidaten zelf hebben bepaald ook uitvoerbaar is. Hebben ze bijvoorbeeld zaken opgenomen waardoor het tekenwerk in opdracht 2 veel complexer wordt, vraag hen dit dan achterwege te laten.

Is de schets onbruikbaar om verder te werken, dan geeft u de kandidaat een correcte schets en materiaalstaat. U kunt hiervoor de schets en materiaalstaat in de bijlage van deze instructie examinerator gebruiken of een schets en materiaalstaat die u zelf hebt gemaakt.

Materiaalstaat maken

U beoordeelt de materiaalstaat voordat de kandidaten verder gaan met opdracht 2.

Vervolgens geeft u eventuele aanpassingen aan op de materiaalstaat, of u verstrekt een nieuwe materiaalstaat.

U moet voorkomen dat fouten in opdracht 1 doorwerken in de 3D-tekening die de kandidaat in opdracht 2 gaat maken.

Opdracht 2

U kijkt de tekening digitaal na.

In deze opdracht maakt de kandidaat een 3D-tekening van het geschetste ontwerp uit opdracht 1. Eventuele fouten die de kandidaat in opdracht 1 heeft gemaakt, mogen niet doorwerken in de 3D-tekening. De kandidaat heeft daarom een correcte schets en materiaalstaat nodig uit opdracht 1.

U bepaalt welke schets en materiaalstaat de kandidaat gaat gebruiken:

- de schets en materiaalstaat die de kandidaat in opdracht 1 heeft gemaakt, indien nodig met verbeteringen en/of aanvullingen die u daarop hebt aangegeven
- de schets en materiaalstaat uit de bijlage bij deze instructie examinator
- een andere schets en materiaalstaat die aan de eisen voldoen, bijvoorbeeld een schets en materiaalstaat die u zelf hebt gemaakt.

opmerking

Het is belangrijk dat de kandidaat direct in 3D tekent en niet eerst een werktekening in 2D maakt.

5 Bronvermeldingen

opdracht	bronvermelding afbeeldingen en media
1	Festool GmbH, Festool Nederland BV
1, 2	Stichting Cito Instituut voor Toetsontwikkeling, 2023

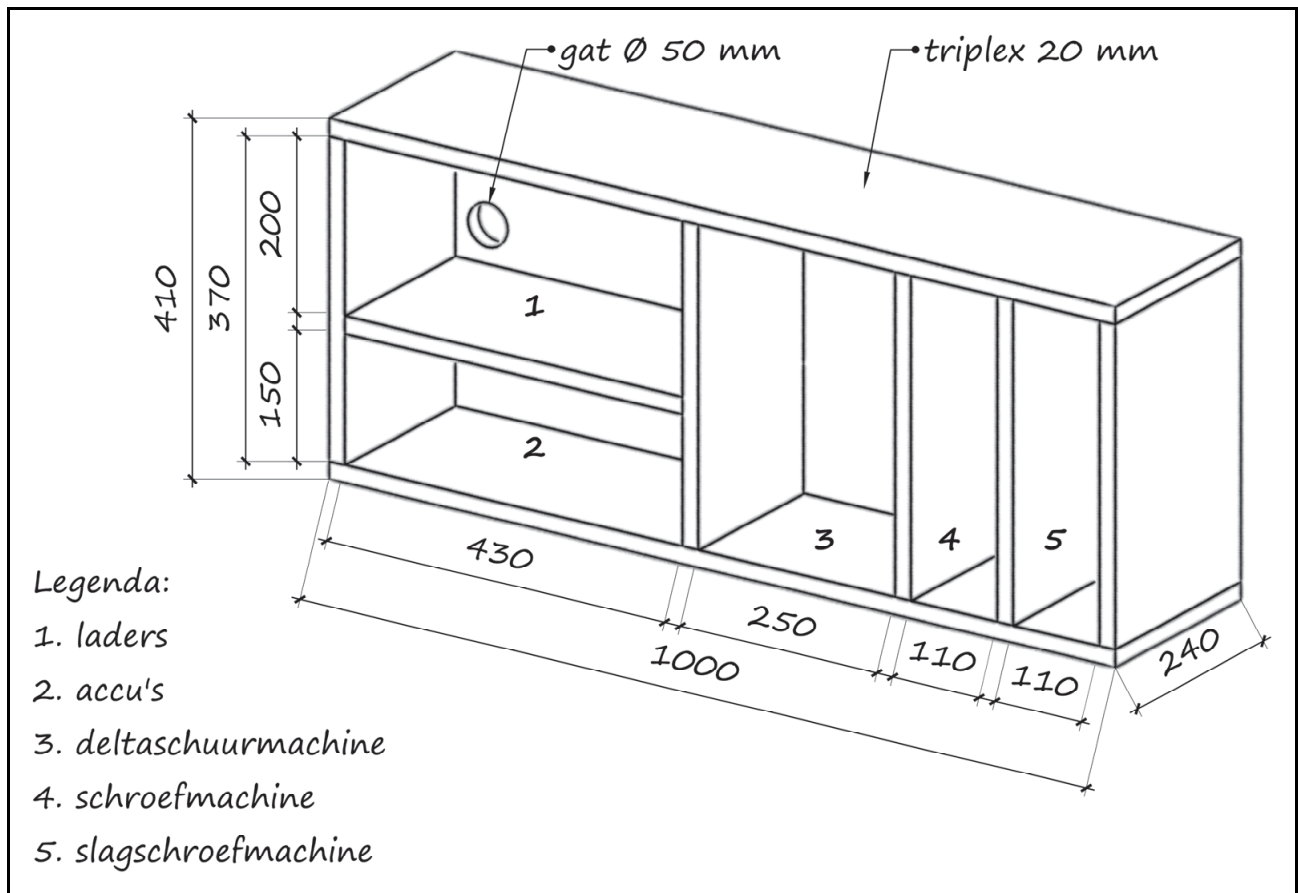
Disclaimer

Dit materiaal is een product van het Ministerie van Onderwijs, Cultuur en Wetenschap en in beheer bij het College voor Toetsen en Examens (CvTE) te Utrecht. CvTE accepteert geen enkele aansprakelijkheid voor schade ontstaan door het gebruik van dit materiaal op welke manier dan ook. CvTE heeft conform de wettelijke bepalingen en voor zover mogelijk het auteursrecht op in dit materiaal gebruikt (bronnen)materiaal geregeld. Diegene die desondanks meent zekere rechten te kunnen doen gelden, wordt verzocht contact op te nemen met het CvTE.

Dit materiaal is vrij te gebruiken voor eigen oefening, studie of privégebruik, alsmede schoolgebruik op niet-commerciële basis. Voor alle andere toepassingen geldt dat het gebruik van in dit product verwerkt (bronnen)materiaal niet is toegestaan zonder toestemming van de rechthebbenden. Op eventueel aangepast werk dient duidelijk vermeld te worden dat er sprake is van een aanpassing van een product van CvTE. Elke schijn van bemoeienis of goedkeuring van CvTE met betrekking tot het nieuwe materiaal dient te worden uitgesloten.

Bijlage

Deze schets en materiaalstaat kunt u uitdelen bij het begin van opdracht 2.



onderdeel	aantal	lengte mm	breedte mm	dikte mm	materiaal
zijkant	2	370 mm	240 mm	20 mm	triplex
bovenkant	1	1000 mm	240 mm	20 mm	triplex
onderkant	1	1000 mm	240 mm	20 mm	triplex
tussenwand	3	370 mm	220 mm	20 mm	triplex
tussenschap	1	430 mm	220 mm	20 mm	triplex
rug	1	960 mm	370 mm	20 mm	triplex