

Examen VMBO-GL

2023

versie blauw, onderdeel **B**

profielvak-cspe BWI – GL

opdrachten

Naam kandidaat _____ Kandidaatnummer _____

De richttijd voor dit onderdeel is 90 minuten.

Voor dit onderdeel zijn maximaal 12 punten te behalen.

Bij elke vraag of opdracht staat hoeveel punten met een goede uitvoering behaald kunnen worden.

opdrachten onderdeel B

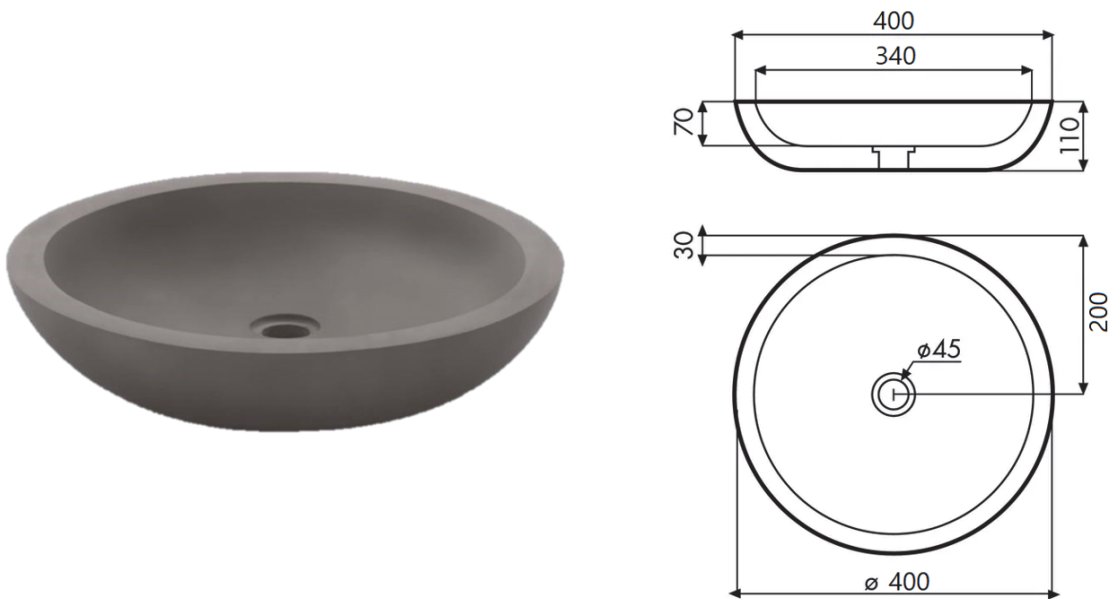
1 een schetsontwerp maken

2 een 3D-tekening van het ontwerp maken

In **opdracht 1** schets je een ontwerp van een badkamermeubel.

Het badkamermeubel moet aan deze eisen voldoen:

- Het badkamermeubel mag **niet** groter zijn dan 800 x 800 x 450 mm (h x b x d).
- Maak gebruik van massief hout en plaatmateriaal, zoals triplex of spaanplaat.
- Zorg dat het badkamermeubel op de vloer kan staan.
- Breng in je ontwerp tenminste één legplankje aan waar bijvoorbeeld de handdoeken of douche-accessoires zichtbaar op kunnen liggen.
- Op het badkamermeubel moet later een wastafel of waskom geplaatst kunnen worden. Deze wastafel of waskom teken je **niet**, maar je tekent wel een gat voor de kraan van $\varnothing 35$ mm en een gat voor de afvoer volgens deze tekening.



- 7p 1 Schets een badkamermeubel dat aan de bovenstaande eisen voldoet. Gebruik de uitwerkbijlage voor het maken van de materiaalstaat.

Werkwijze

Maak je schets volgens deze aanwijzingen.

- Zorg dat een klant door jouw schets begrijpt hoe het badkamermeubel eruit ziet.
- Schets het badkamermeubel in een schuine projectie zoals je op school hebt geleerd.
- Schets in verhouding.
- Schets bladvullend.
- Schets de plaatdikte zichtbaar, ook bij de hoekverbindingen.
- Geef de hoofdmaten (totale h x b x d) aan.
- Geef met tekst en een aanhaallijn de materialen aan.

- Maak een materiaalstaat op de uitwerkbijlage. De maten in jouw materiaalstaat gebruik je bij de volgende opdracht om de 3D-tekening van het badkamermeubel te maken.
- Zet je naam en je kandidaatnummer op het papier en lever de schets en de materiaalstaat in bij de examinerator.

Gesprek

Geef een toelichting over je ontwerp aan de examinerator:

- Vertel aan de hand van je schets hoe jouw ontwerp aan de eisen voldoet.
- Vertel welk materiaal je voor elk onderdeel gaat gebruiken.

Je gesprek is bedoeld om je ontwerp aan de examinerator toe te lichten, zodat hij je ontwerp kan beoordelen. Ook geeft hij het aan als je nog iets moet aanpassen of aanvullen voordat je verder gaat met opdracht 2.

In **opdracht 2** maak je een 3D-tekening van het badkamermeubel.

- 5p **2** Maak op de computer een 3D-tekening van het geschetste ontwerp of van de schets die de examinerator je geeft. Zorg dat de tekening aan alle eisen voldoet zoals aangegeven in opdracht 1 en gebruik de materiaalstaat.

Werkwijze

- Teken op ware grootte.
- Zorg dat alle onderdelen op de juiste maten zijn getekend volgens de materiaalstaat.
- Geef de hoofdmaten (totale h x b x d) van het badkamermeubel aan.
- Teken het gat voor de kraan en het gat voor de afvoer met de juiste afmetingen.
- Laat bij verbindingen zien waar de plaat doorloopt.
- Geef de materiaalsoorten met tekst en een aanhaallijn aan.
- Sla je tekening op onder de naam badkamermeubel_jouw naam.

Als je klaar bent met dit onderdeel lever je alle documenten in.