

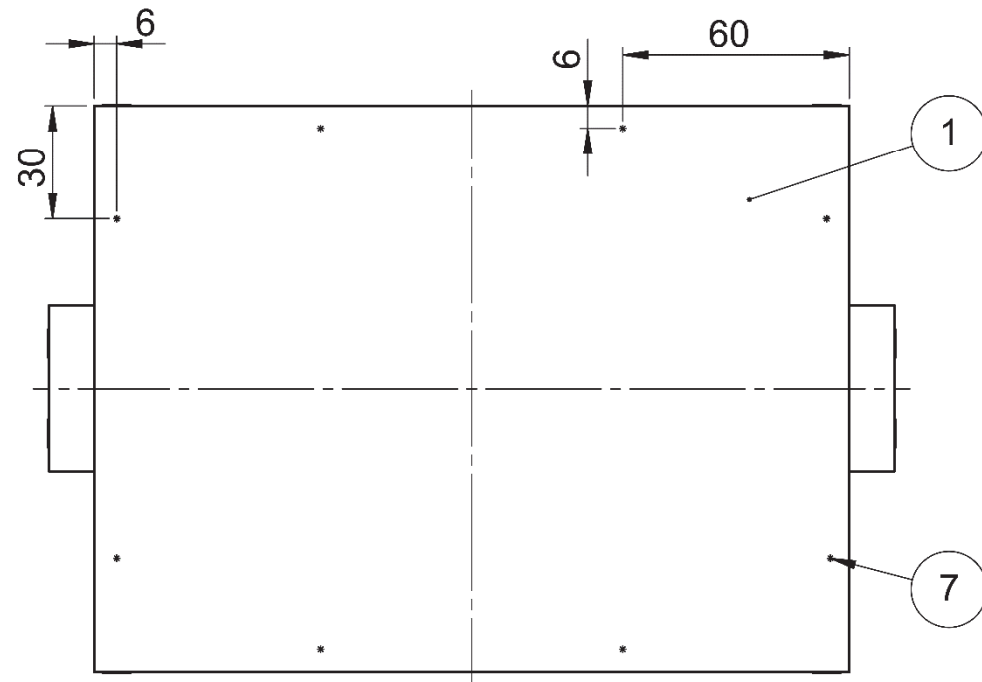
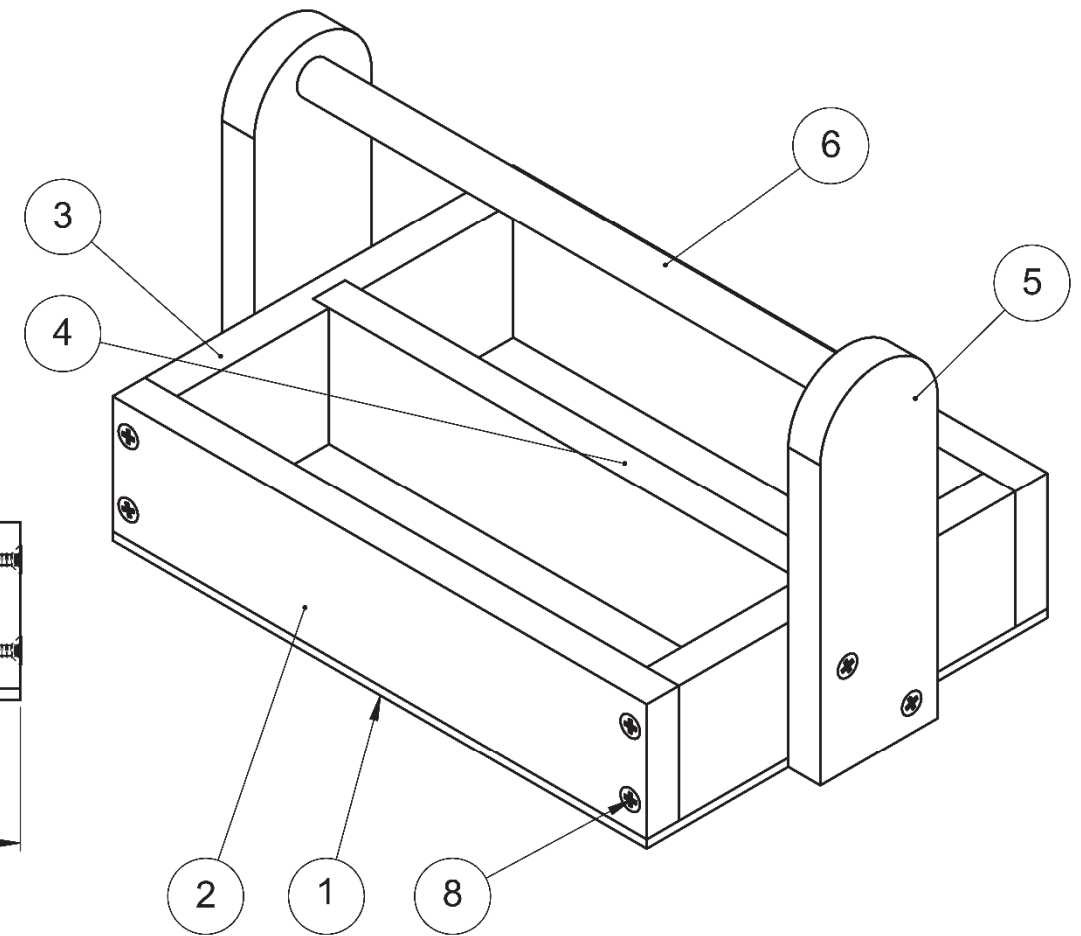
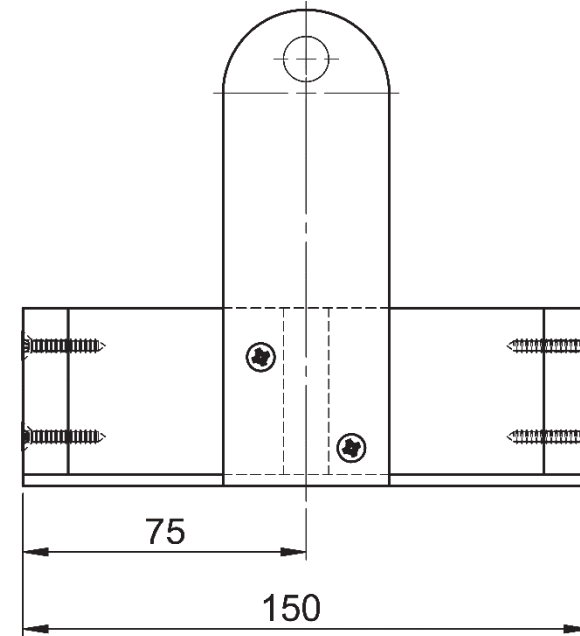
Examen VMBO-BB

2023

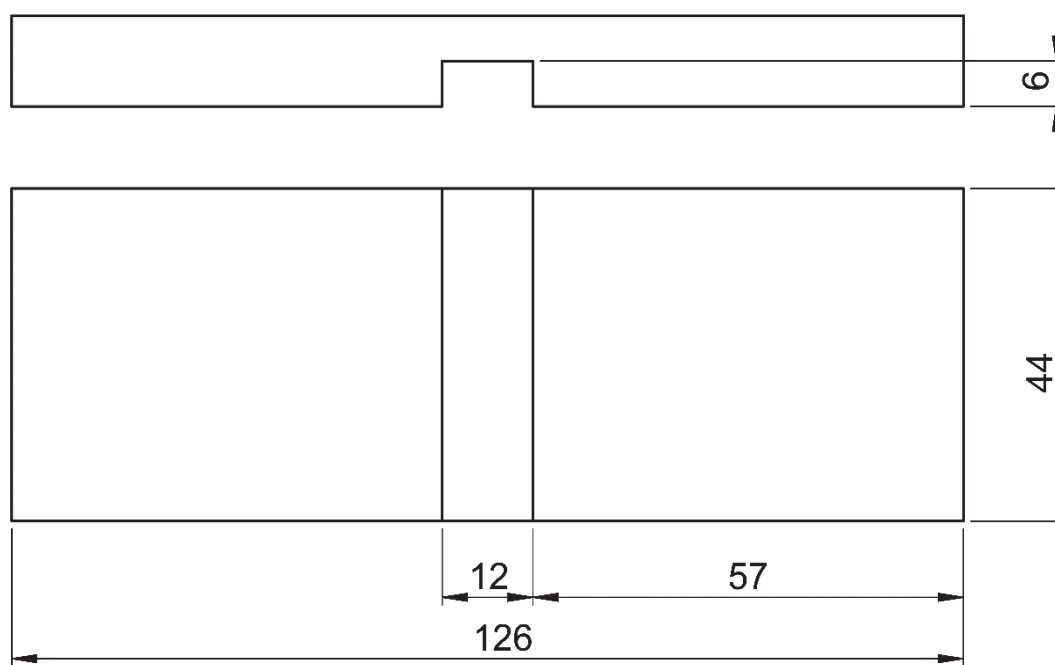
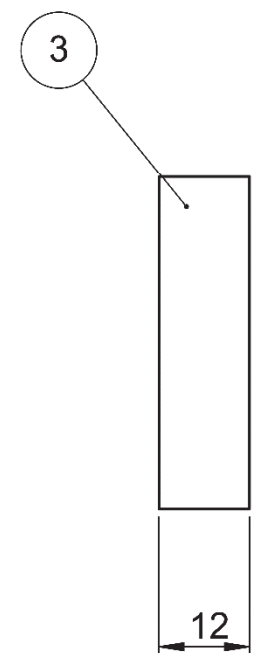
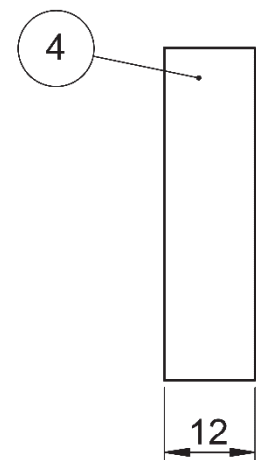
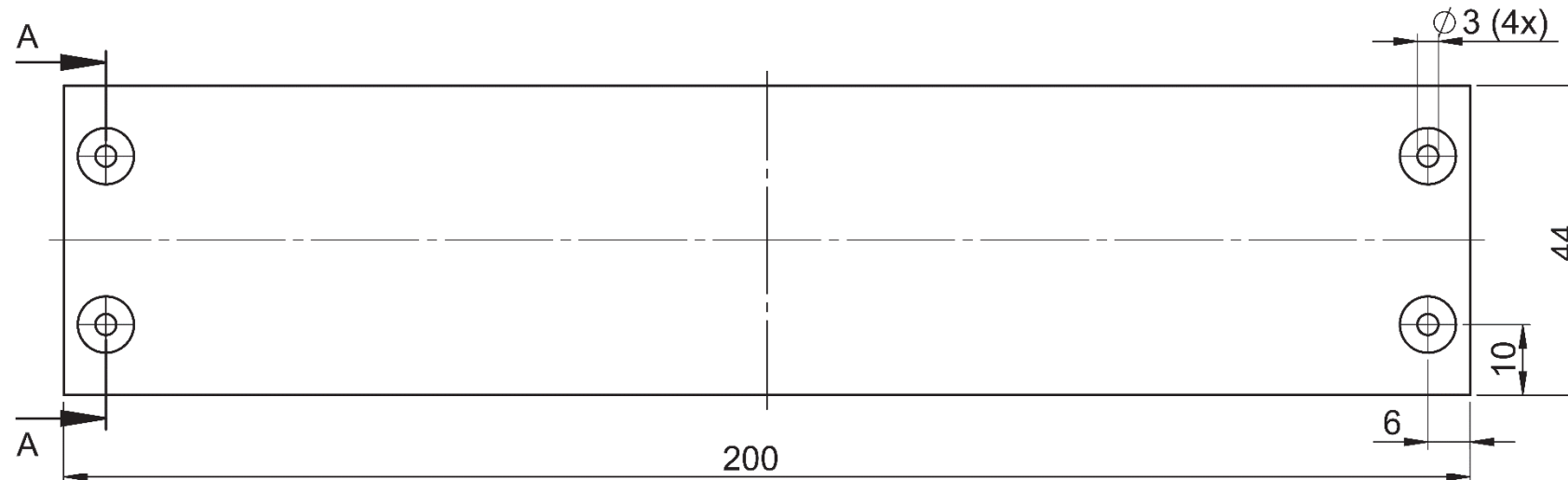
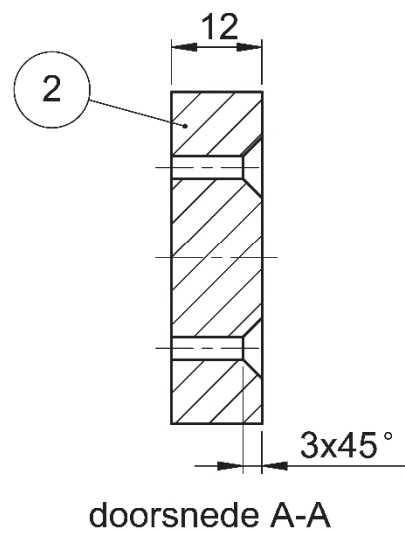
versie rood, onderdeel **C**

profielvak-cspe D&P – BB

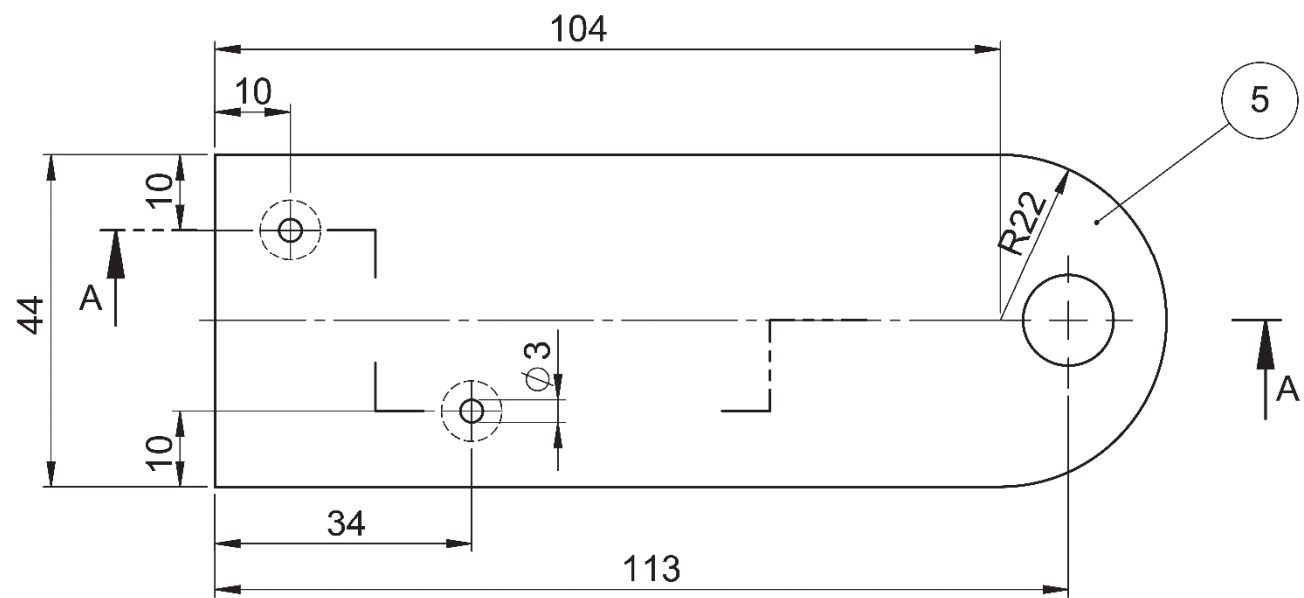
bijlage



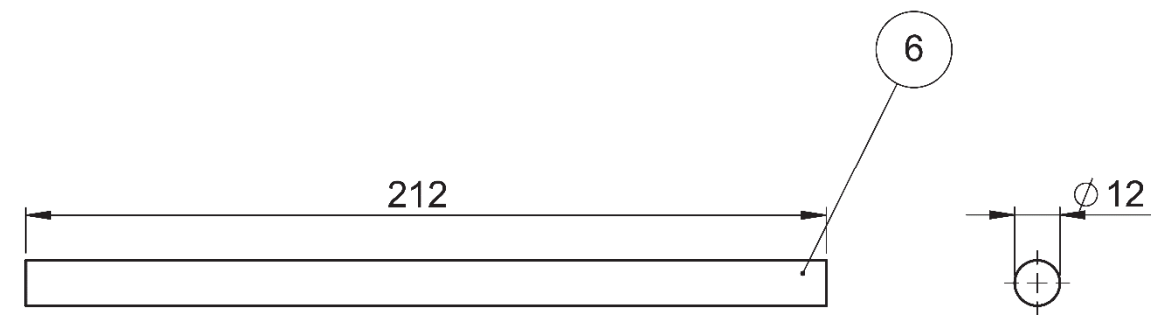
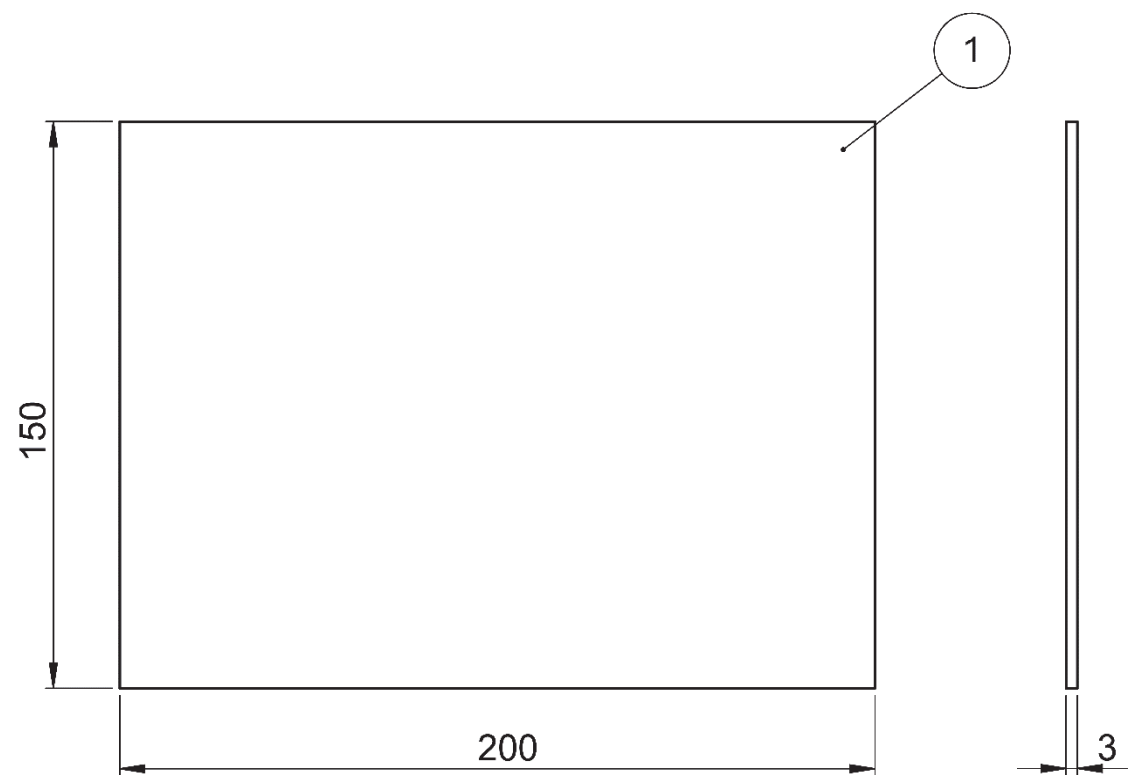
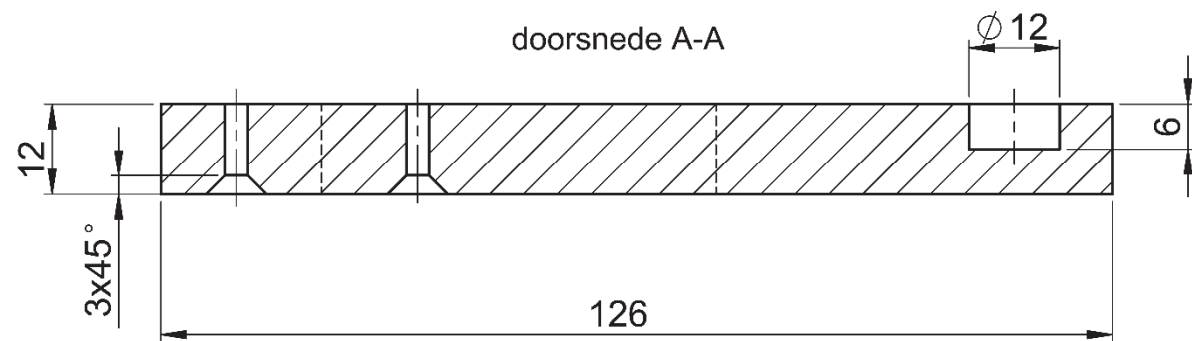
8	12	spaanplaatschroef	staal	∅ 3,0-3,5 x 20-25	koopdeel	
7	8	verloren kopspijker	staal	∅ 1,4 x 20-25	koopdeel	
6	1	handvat	rondhout	∅ 12 x 212	∅ 12 x min 250	
5	2	zijkant handvat	hout	12 x 44 x 126	12 x 44 x 1200	
4	1	tussenplank	hout	12 x 44 x 188		
3	2	zijkanten	hout	12 x 44 x 126		
2	2	voor-/achterkant	hout	12 x 44 x 200		
1	1	bodem	hout	3 x 150 x 200		
STUK-NR.	AANT.	BENAMING	MATERIAAL	NORMAANDUIDING OF AFMETING	OPMERKING	
	SCHAAL: 1 : 2		GETEKEND:HND		Algemene tolerantie: - verspanend ± 0,5 mm - niet-verspanend ± 1 mm - hoeken ± 1°	
	MAATEENHEID: mm		AFDELING: D&P			
	DATUM: 2023		GEZIEN: --			
examen Rood		BENAMING: spelletjesbak samenstelling			NUMMER: 01	FORMAAT: A3



4	1	tussenplank	hout	12 x 44 x 188		
3	2	zijkanten	hout	12 x 44 x 126		
2	2	voor-/achterkant	hout	12 x 44 x 200		
STUK-NR.	AANT.	BENAMING	MATERIAAL	NORMAANDUIDING OF AFMETING	OPMERKING	
			GETEKEND: HND	Algemene tolerantie:		
			MAATEENHEID: mm	AFDELING: D&P	- verspanend ± 0,5 mm	
			DATUM: 2023	GEZIEN: --	- niet-verspanend ± 1 mm	
					- hoeken ± 1°	
examen Rood		BENAMING: onderdelen spelletjesbak			NUMMER: 02	FORMAAT: A3



doorsnede A-A



6	1	handvat	rondhout	∅ 12 x 212	∅ 12 x min 250	
5	2	zijkant handvat	hout	12 x 44 x 126	12 x 44 x 1200	
1	1	bodem	hout	3 x 150 x 200		
STUK-NR.	AANT.	BENAMING	MATERIAAL	NORMAANDUIDING OF AFMETING	OPMERKING	
			GETEKEND: HND	Algemene tolerantie: - verspanend ± 0,5 mm - niet-verspanend ± 1 mm - hoeken ± 1°		
			MAATEENHEID: mm			
			AFDELING: D&P			
			DATUM: 2023	GEZIEN: --		
examen Rood		BENAMING: onderdelen spelletjesbak			NUMMER: 03	FORMAAT: A3