

Examen VMBO-BB

2023

versie blauw, onderdeel **C**

profielvak-cspe D&P – BB

opdrachten

Naam kandidaat _____ Kandidaatnummer _____

De richttijd voor dit onderdeel is 160 minuten.

Voor dit onderdeel zijn maximaal 35 punten te behalen.

Bij elke vraag of opdracht staat hoeveel punten met een goede uitvoering behaald kunnen worden.

opdrachten onderdeel C

- 1 vragen beantwoorden
- 2 prototype maken
- 3 3D-tekening maken
- 4 minitoets maken

Inleiding

Dit examen gaat over Filmhuis De Première. De Première is een klein filmtheater, waar elke avond een film draait. Op woensdag en in het weekend draait ook 's middags een film. In het theatercafé kunnen bezoekers gerechten of snacks voor tijdens de film bestellen. Elk jaar organiseert het filmhuis een filmfestival. De kleine filmzaal wordt op het moment verbouwd.

Jij gaat het filmhuis ondersteunen bij verschillende werkzaamheden.

3p 1 **Vragen beantwoorden**

Terwijl je het prototype maakt (opdracht 2), stelt de examinerator je drie vragen.

In het theatercafé kunnen bezoekers een drankje of snack voor tijdens de film bestellen. Hiervoor wordt een duurzaam dienblad ontworpen. Dit dienblad heeft inkepingen aan de onderkant, waardoor het precies in de leuning van de stoelen in de filmzaal past. Jij gaat hiervan een prototype maken.

Voor deze opdracht heb je de bijlage nodig.

14p **2 Prototype maken**

Werkwijze

- Voer alle handelingen zelfstandig uit. Als de examinator je moet helpen, dan scoor je geen punten voor zelfstandig werken.
- Gebruik de tekeningen in de bijlage voor de juiste maten en voor aanwijzingen bij het monteren.
- Zorg ervoor dat je alle onderdelen netjes afwerkt (schuren).

voorbereiding op monteren	
stap 1	<ul style="list-style-type: none"> – gebruik één lat voor stuknummer 1 en 2 – teken en zaag stuknummer 1 en 2 af
stap 2	<ul style="list-style-type: none"> – teken de vormen af van stuknummer 1 – zaag stuknummer 1 in de juiste vorm – gebruik eventueel de verstekzaag met de verstekbak
stap 3	<ul style="list-style-type: none"> – teken de vorm af op stuknummer 3 – zaag stuknummer 3 in de juiste vorm <ul style="list-style-type: none"> • zaag eerst de schuine delen • zaag dan in de lengterichting met een figuurzaag(machine)
stap 4	<ul style="list-style-type: none"> – teken de boorgaten af op stuknummer 2, 3 en 4 – boor de gaten in stuknummer 3 met een diepte van ongeveer 5 mm – doorboor de gaten van stuknummer 2 en 4
stap 5	<ul style="list-style-type: none"> – verzink de boorgaten van stuknummer 2 en 4

monteren	
stap 1	<ul style="list-style-type: none"> – schroef de panelen (stuknummer 1 en 2) vast
stap 2	<ul style="list-style-type: none"> – leg de bodem (stuknummer 4) vanaf de bovenkant in het dienblad
stap 3	<ul style="list-style-type: none"> – schroef de pootjes (stuknummer 3) aan de bodem vast

Als promotiemateriaal wil het filmhuis een ouderwetse filmcamera laten printen. Jij gaat hiervan een 3D-tekening maken.

8p 3 3D-tekening maken

Werkwijze

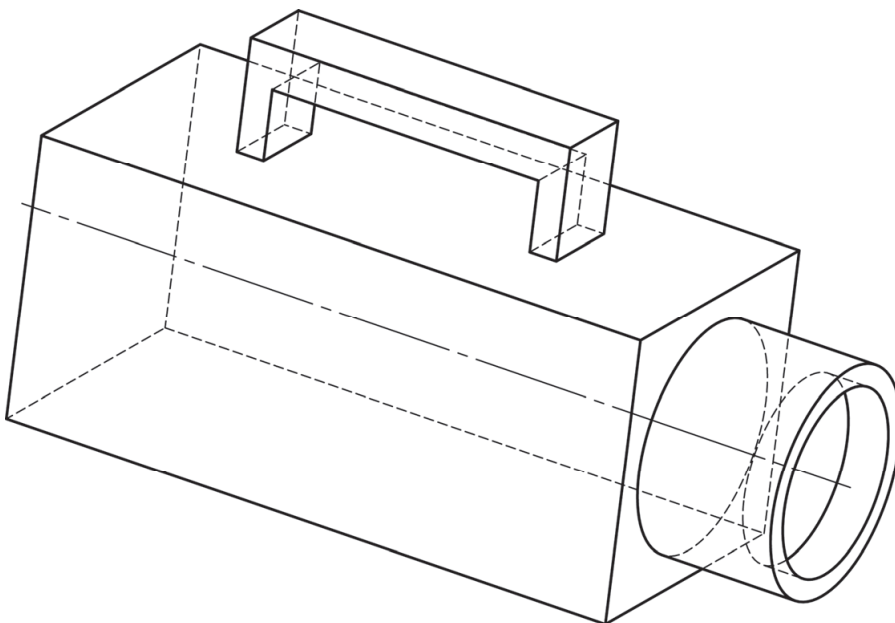
- De examiner geeft aan welk 3D-tekenprogramma je moet gebruiken.
- Open een nieuw bestand en sla het op als filmcamera_jouw naam.
- Teken de camera in 3D volgens de aanwijzingen en eisen.

Aanwijzingen en eisen

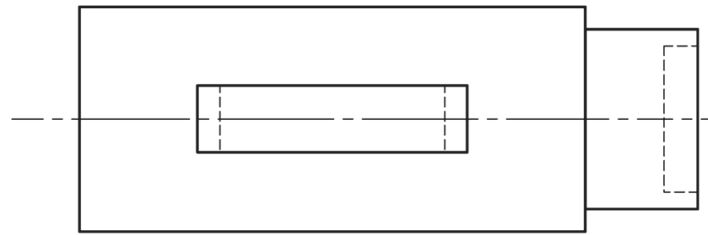
- Gebruik het tekenvoorbeeld in 3D, de 2D-tekening en de tabel in dit opdrachtenboekje om de camera in 3D te tekenen.
- De camera bestaat uit een body, een lens en een handvat.
- Verwijder eventuele hulplijnen.

onderdeel	toelichting
body	– 45 x 20 x 20 mm
lens	– $\varnothing 16$ x 10 mm – aan zijkant, precies in het midden – met een verzonken cilinder van $\varnothing 13$ x 3 mm
handvat	– aan bovenkant – precies in het midden van de balk – buitenmaat 24 x 6 x 8 mm – binnenmaat 20 x 6 x 5 mm

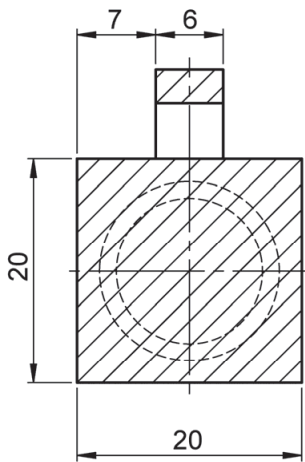
tekenvoorbeeld in 3D



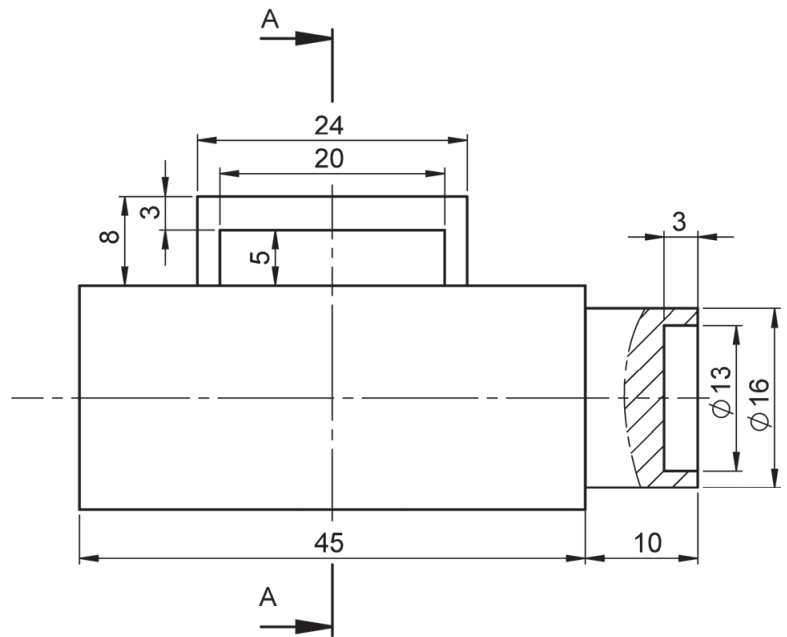
2D-tekening



bovenaanzicht



doorsnede A-A



vooraanzicht

10p **4** Maak de minitoets bij onderdeel C.

Als je klaar bent met dit onderdeel lever je alle documenten in.