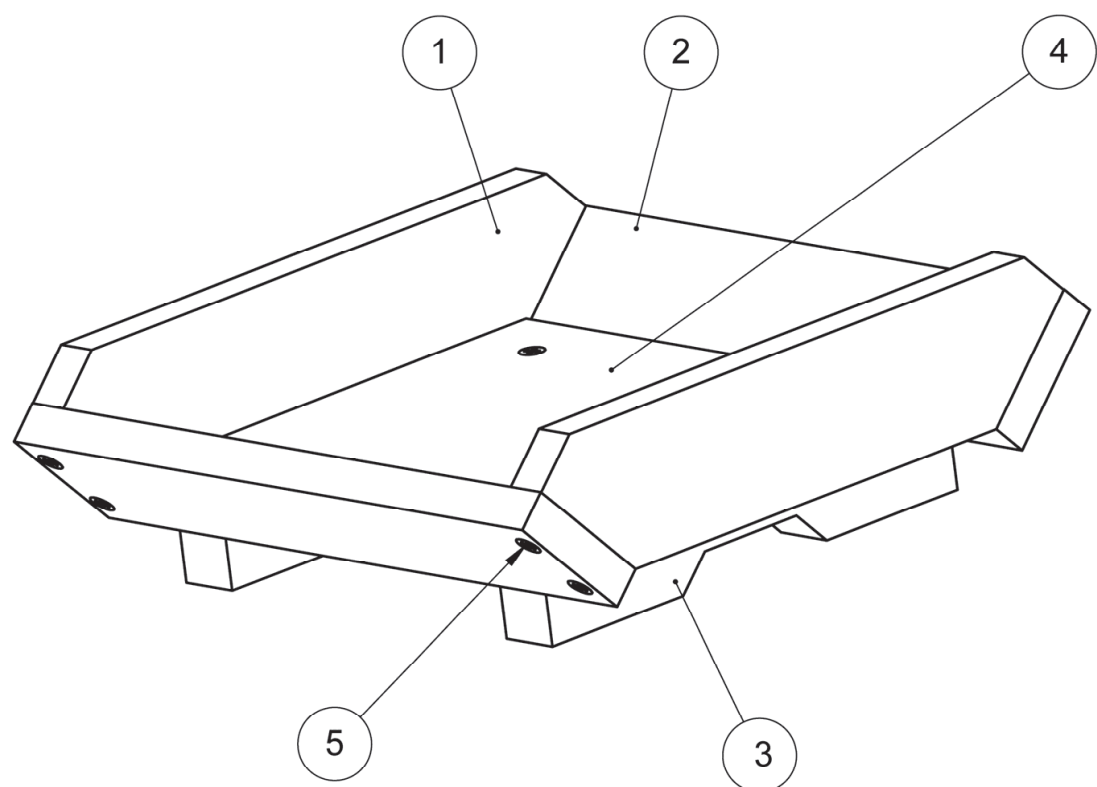
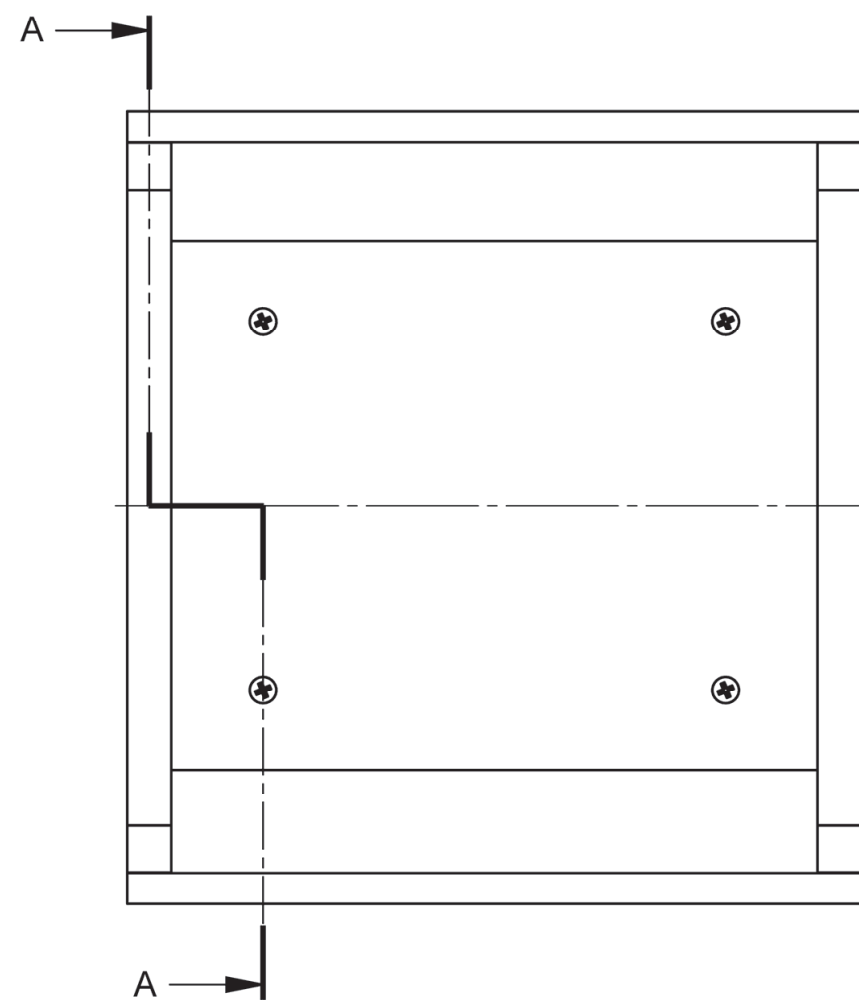
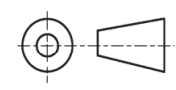


doorsnede A-A



5	12	verzonken kruiskopschroef	staal	ø3,5 x 20	
4	1	bodem	hout	3 x 145 x 176	
3	2	pootje	hout	18 x 27 x 155	
2	2	paneel 2	hout	12 x 44 x 200	
1	2	paneel 1	hout	12 x 44 x 200	

STUK NR.	AANT.	BENAMING	MATERIAAL	NORMAANDUIDING OF AFMETING	OPMERKING
----------	-------	----------	-----------	----------------------------	-----------

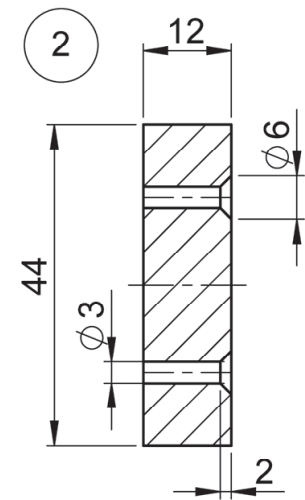
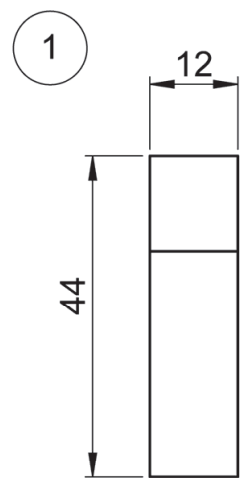


SCHAAL: 1 : 2  
 MAATEENHEID: mm  
 DATUM: 2023

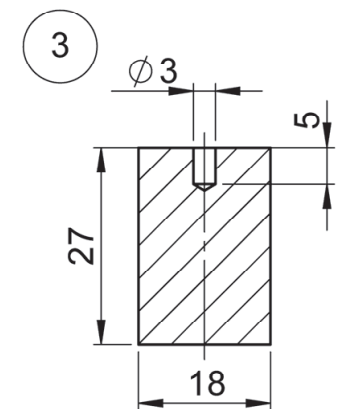
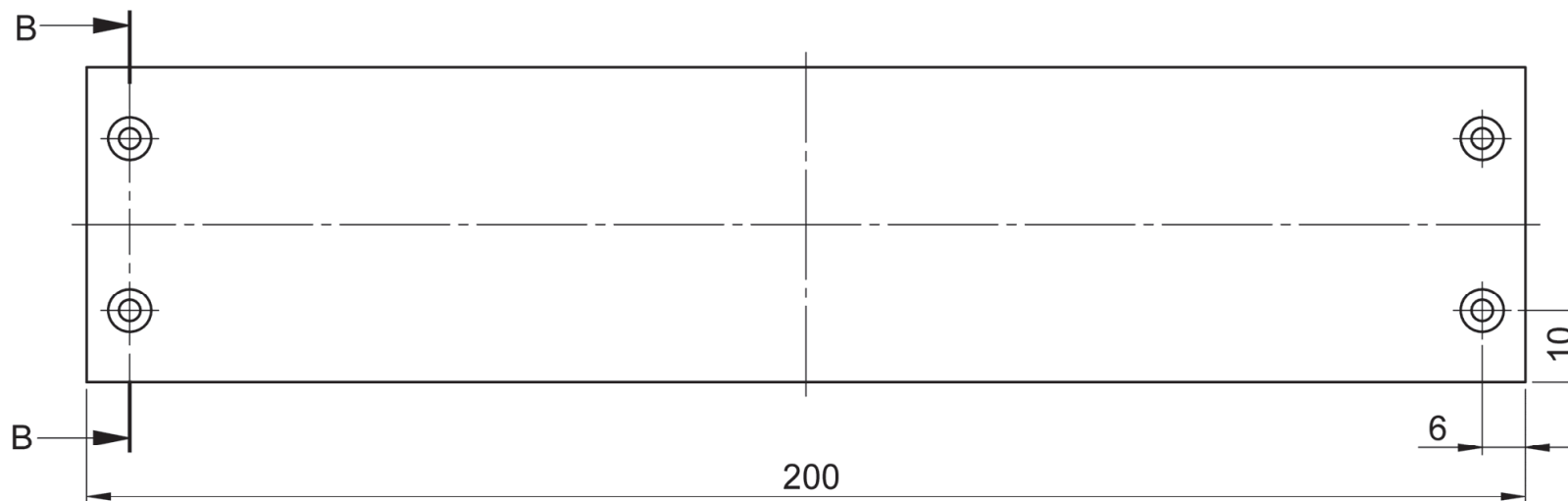
GETEKEND: HND  
 AFDELING: D&P  
 GEZIEN: --

Algemene tolerantie:  
 - verspanend ± 0,5 mm  
 - niet-verspanend ± 1 mm  
 - hoeken ± 1°

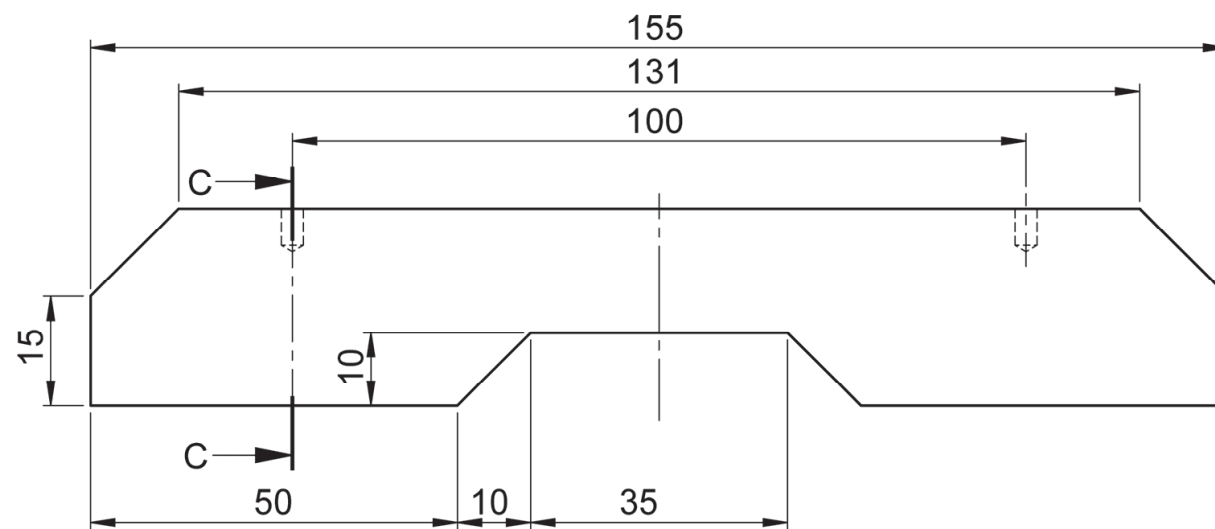
examen Blauw BB/KB	BENAMING: <b>samenstelling dienblad</b>	NUMMER: <b>01</b>	FORMAAT: <b>A3</b>
-----------------------	---	-------------------	--------------------



doorsnede B-B

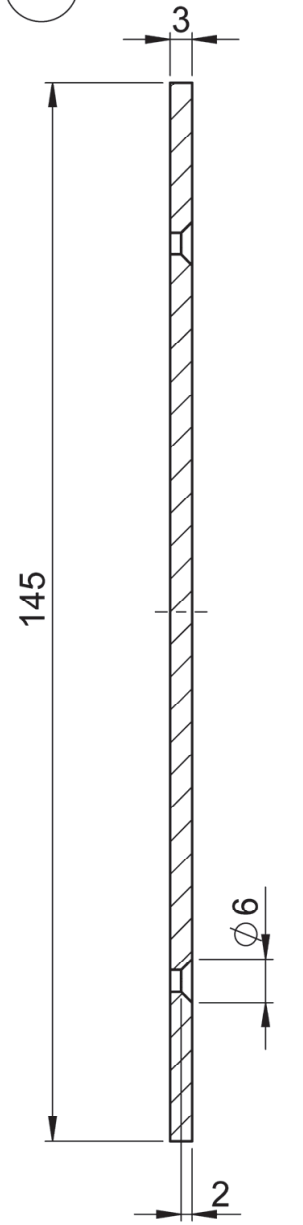


doorsnede C-C

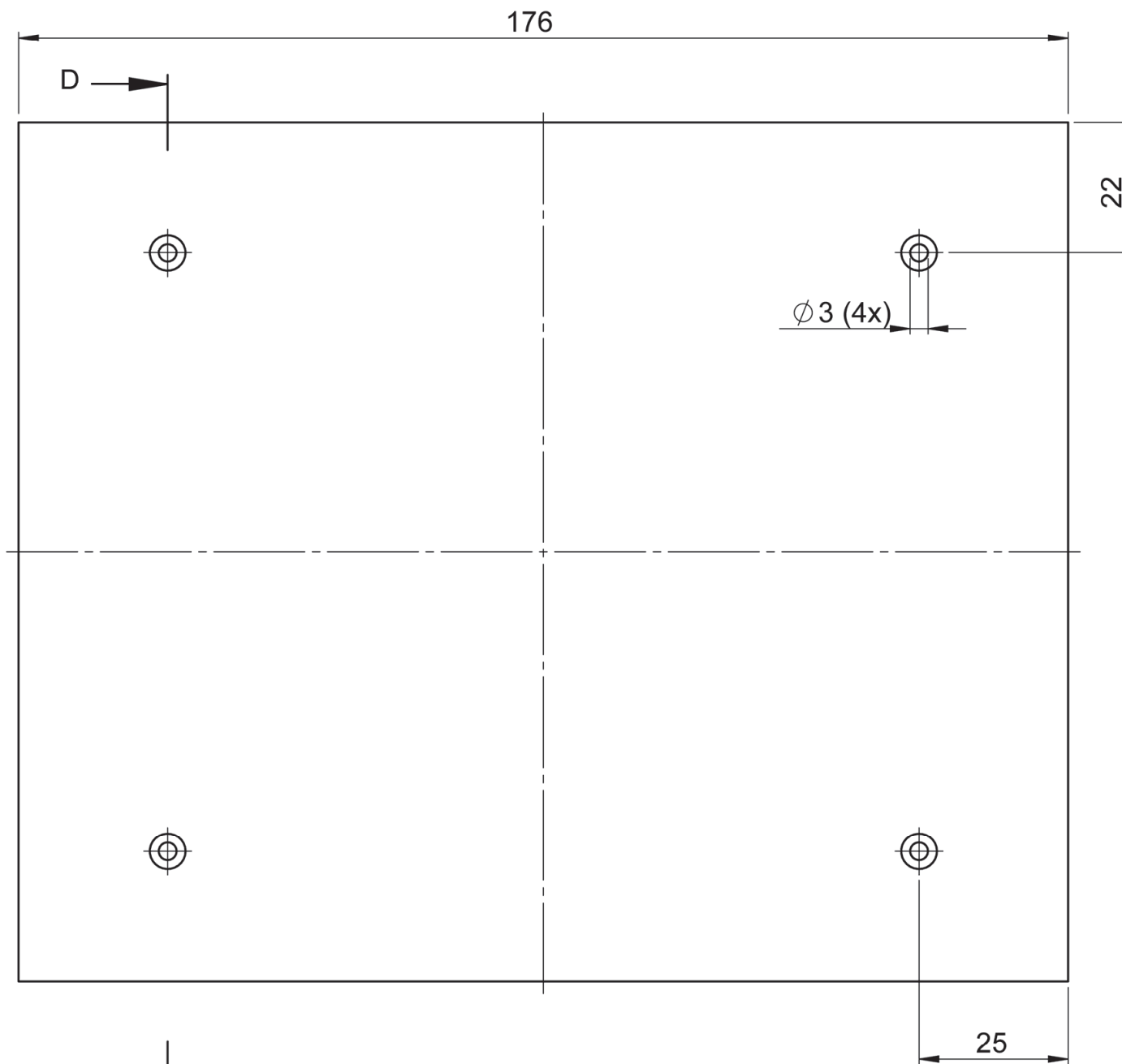


3	2	pootje	hout	18 x 27 x 155	
2	2	paneel 2	hout	12 x 44 x 200	
1	2	paneel 1	hout	12 x 44 x 200	
STUK NR.	AANT.	BENAMING	MATERIAAL	NORMAANDUIDING OF AFMETING	OPMERKING
			GETEKEND: HND		Algemene tolerantie: - verspanend ± 0,5 mm - niet-verspanend ± 1 mm - hoeken ± 1°
			MAATEENHEID: mm	AFDELING: D&P	
			DATUM: 2023	GEZIEN: --	
examen Blauw BB/KB		BENAMING:	onderdelen dienblad		NUMMER: 02
					FORMAAT: A3

4



doorsnede D-D



D

4	1	bodem	hout	3 x 145 x 176	
STUK NR.	AANT.	BENAMING	MATERIAAL	NORMAANDUIDING OF AFMETING	OPMERKING
			GETEKEND: HND	Algemene tolerantie: - verspanend ± 0,5 mm - niet-verspanend ± 1 mm - hoeken ± 1°	
		MAATEENHEID: mm	AFDELING: D&P		
		DATUM: 2023	GEZIEN: --		
examen Blauw BB/KB		BENAMING:	bodem dienblad		NUMMER: 03 FORMAAT: A3