

Examen VMBO-BB

2023

versie rood, onderdeel **D**

profielvak-cspe PIE – BB

praktijkopdrachten

Naam kandidaat _____ Kandidaatnummer _____

De richttijd voor dit onderdeel is 120 minuten.

Voor dit onderdeel zijn maximaal 28 punten te behalen.

Bij elke vraag of opdracht staat hoeveel punten met een goede uitvoering behaald kunnen worden.

opdrachten onderdeel D

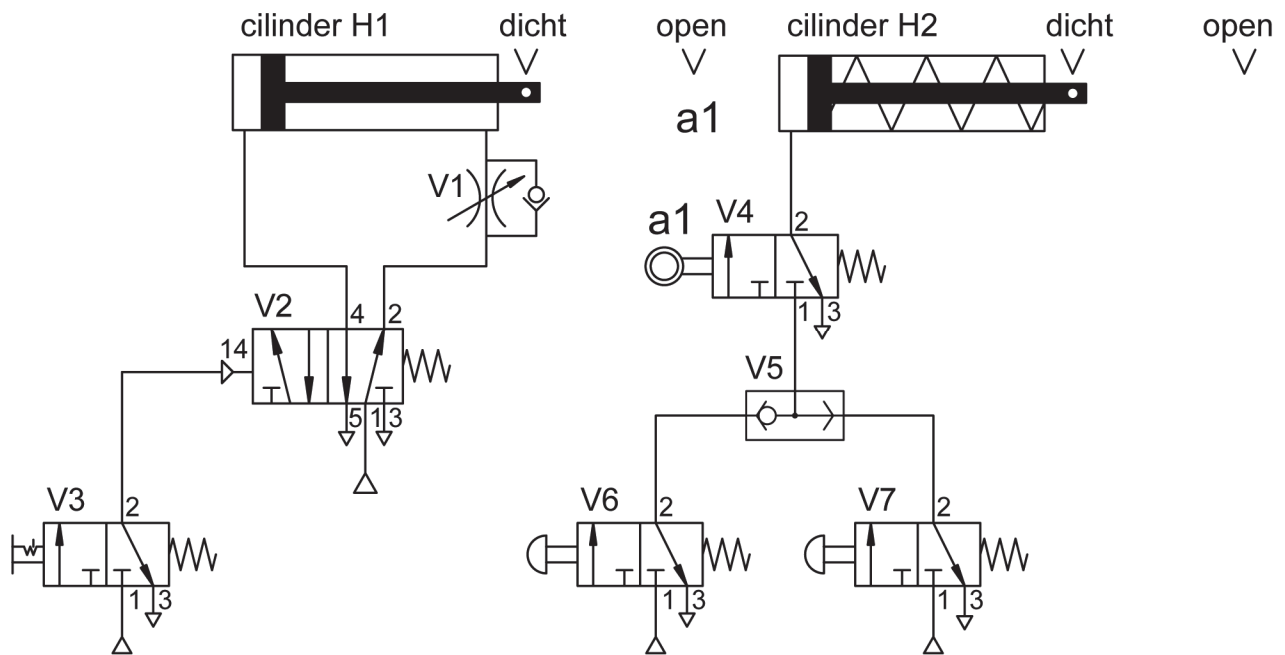
Facet: minitoetsvragen maken

Facet: vragen over een pneumatisch schema beantwoorden

- 1 een pneumatische schakeling opbouwen
- 2 een relaisschakeling monteren en bedraden

Je hebt op de computer vragen beantwoord over een pneumatische schakeling. Je gaat deze schakeling nu opbouwen op een pneumatiekbord.

pneumatisch schema



component	naam
H1	dubbelwerkende cilinder
H2	enkelwerkende cilinder
V1	snelheidsregelventiel
V2	luchtgestuurd 5/2-ventiel veerretour
V3	handbediend 3/2-ventiel veerretour met arretering (vergrendelbaar)
V4	rolbediend 3/2-ventiel veerretour
V5	wisselventiel (OF)
V6 en V7	handbediend 3/2-ventiel veerretour

6p 1 Bouw de pneumatische schakeling op.

Voordat je begint

De examiner geeft je de benodigdheden voor deze opdracht.

Uitvoering

- Sluit de onderdelen aan volgens het pneumatische schema op de vorige bladzijde.
- Vraag de examiner om de schakeling te controleren.
- Als de schakeling **niet** juist is opgebouwd, mag je één keer proberen de fout te herstellen.
- Vraag de examiner daarna om de schakeling opnieuw te controleren. Je kunt dan nog een deel van de punten behalen.

Als je klaar bent

Verwijder alle onderdelen van het pneumatiekbord en ruim de werkplek op.

De volgende opdracht gaat over een relaischakeling. Voor een testopstelling ga je een aan-/uit-schakeling maken met een relais.

12p 2 Monteer de relaischakeling en sluit de bedrading aan.

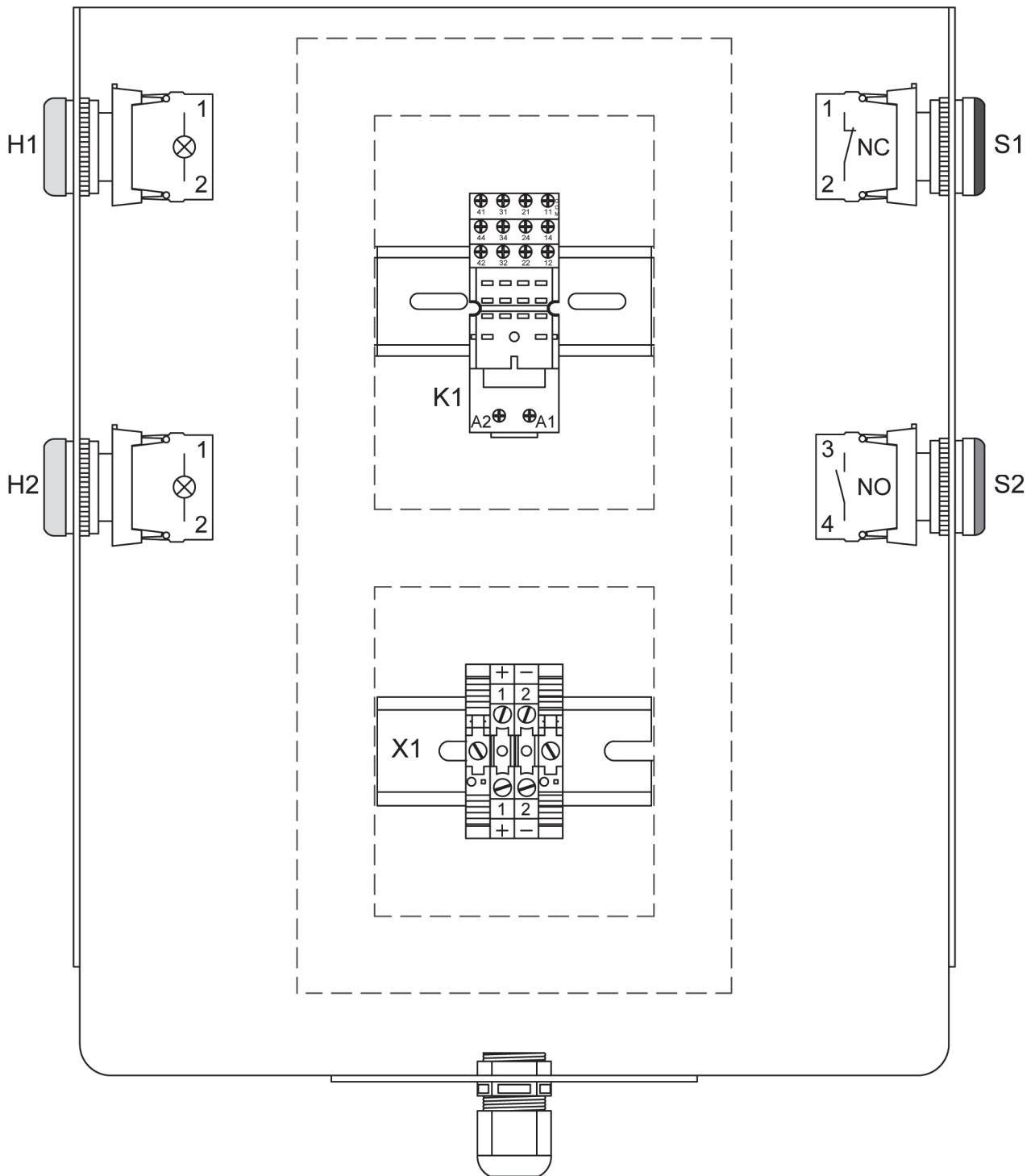
Voordat je begint

De examiner geeft je materialen en gereedschap voor deze opdracht.

Uitvoering

- Gebruik de tekeningen en schema's op de volgende bladzijden.
- Monteer alle onderdelen op de juiste plaats volgens de opstellingstekening.
- Sluit alle onderdelen aan volgens het bedradingsschema of de steeklijst.
- Vraag de examiner om de schakeling te controleren.
- Als de schakeling **niet** juist is opgebouwd, mag je één keer proberen de fout te herstellen.
- Vraag de examiner daarna om de schakeling opnieuw te controleren. Je kunt dan nog een deel van de punten behalen.

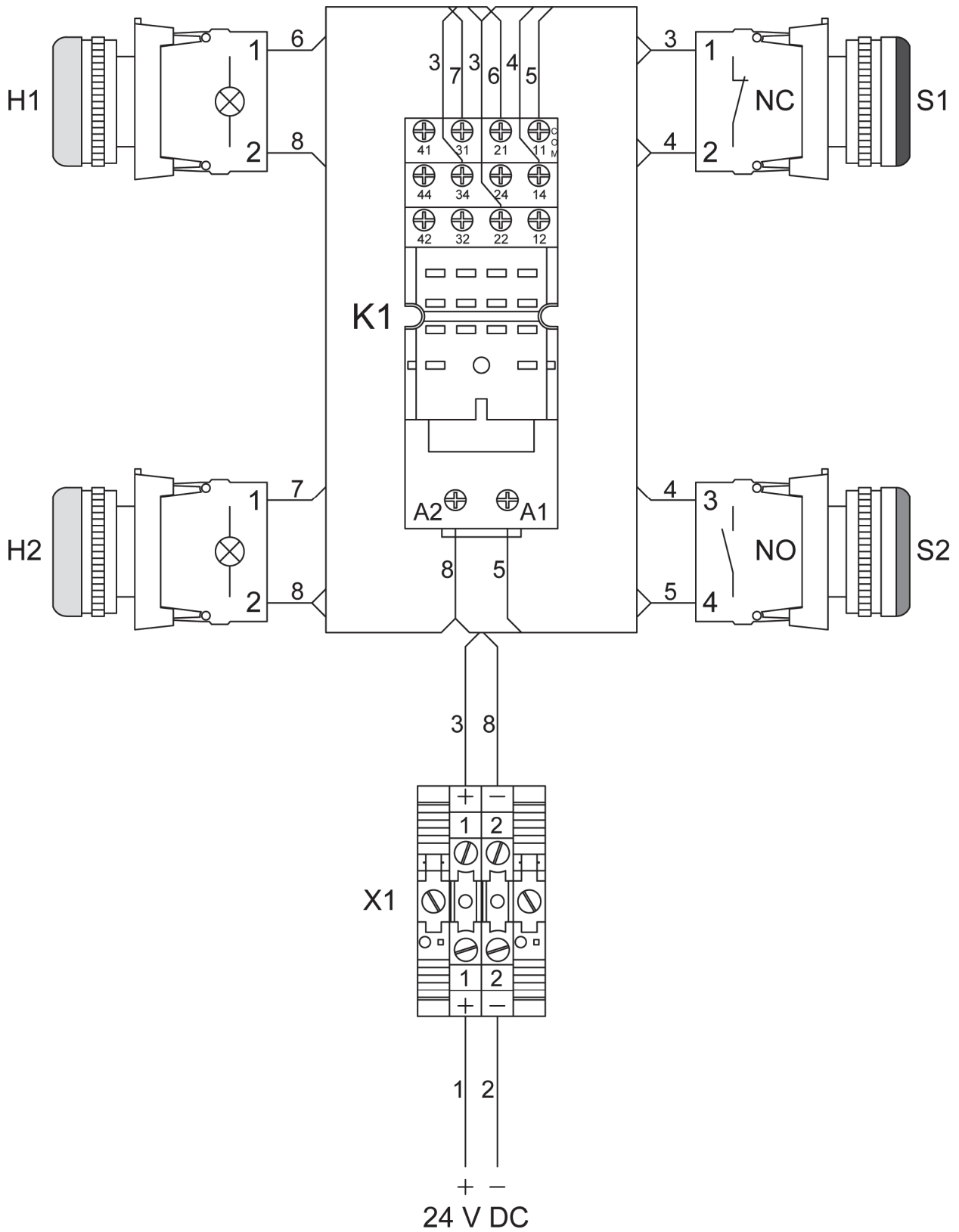
opstellingstekening



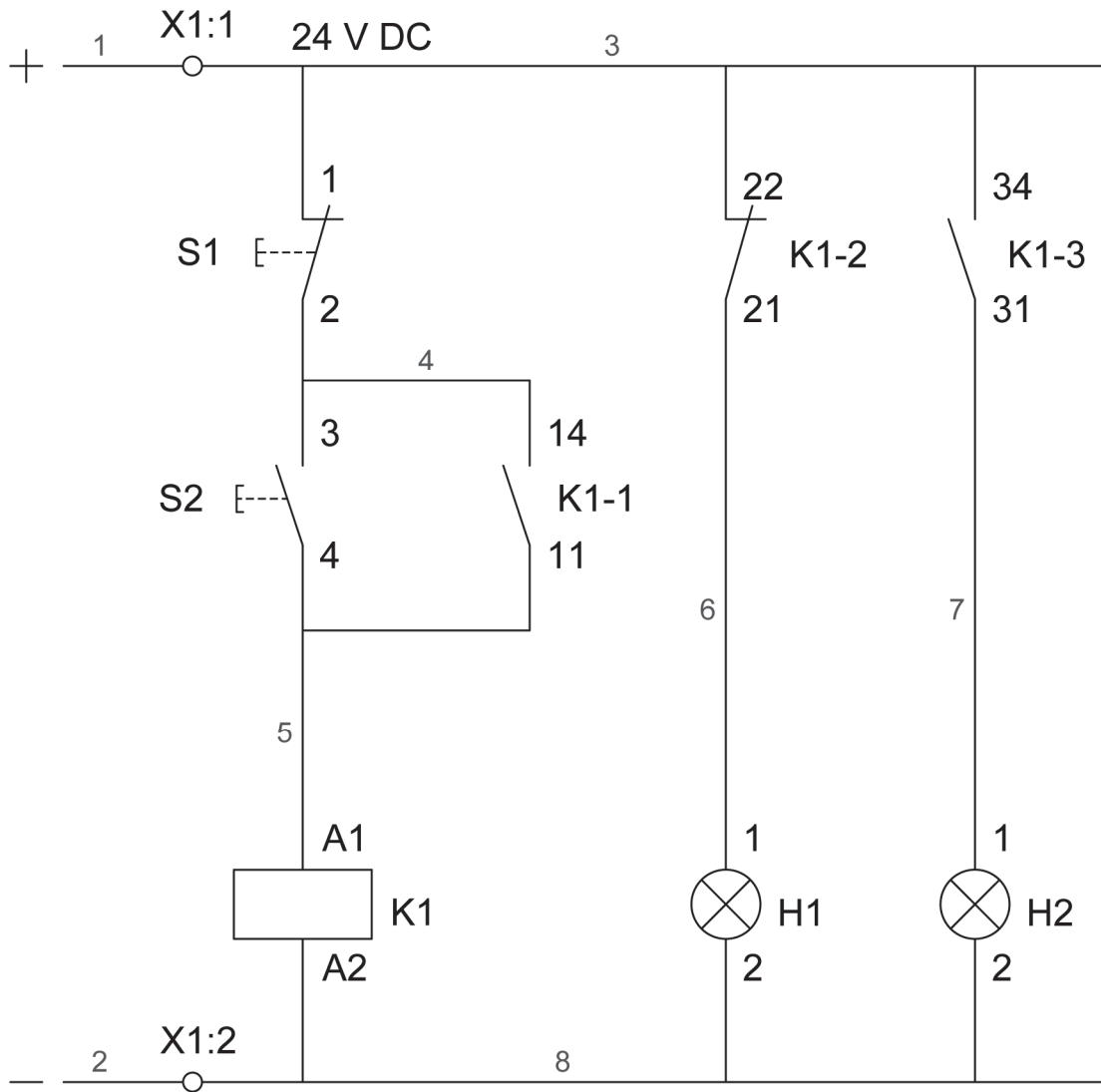
steeklijst

draad nummer	doorsnede ader (mm²)	kleur ader	van	naar		
1	0,5	rood	voeding +	X1:1		
2	0,5	zwart	voeding -	X1:2		
3	0,5	rood	X1:1	S1:1	K1:22	K1:34
4	0,5	grijs	S2:3	S1:2	K1:14	
5	0,5	grijs	K1:A1	S2:4	K1:11	
6	0,5	grijs	H1:1	K1:21		
7	0,5	grijs	H2:1	K1:31		
8	0,5	zwart	X1:2	K1:A2	H2:2	H1:2

bedradingschema



stroomkringschema



Als je klaar bent met dit onderdeel lever je alle documenten in.