

Examen VMBO-BB

2023

versie rood, onderdeel **C**

profielvak-cspe PIE – BB

opdrachten

Naam kandidaat _____ Kandidaatnummer _____

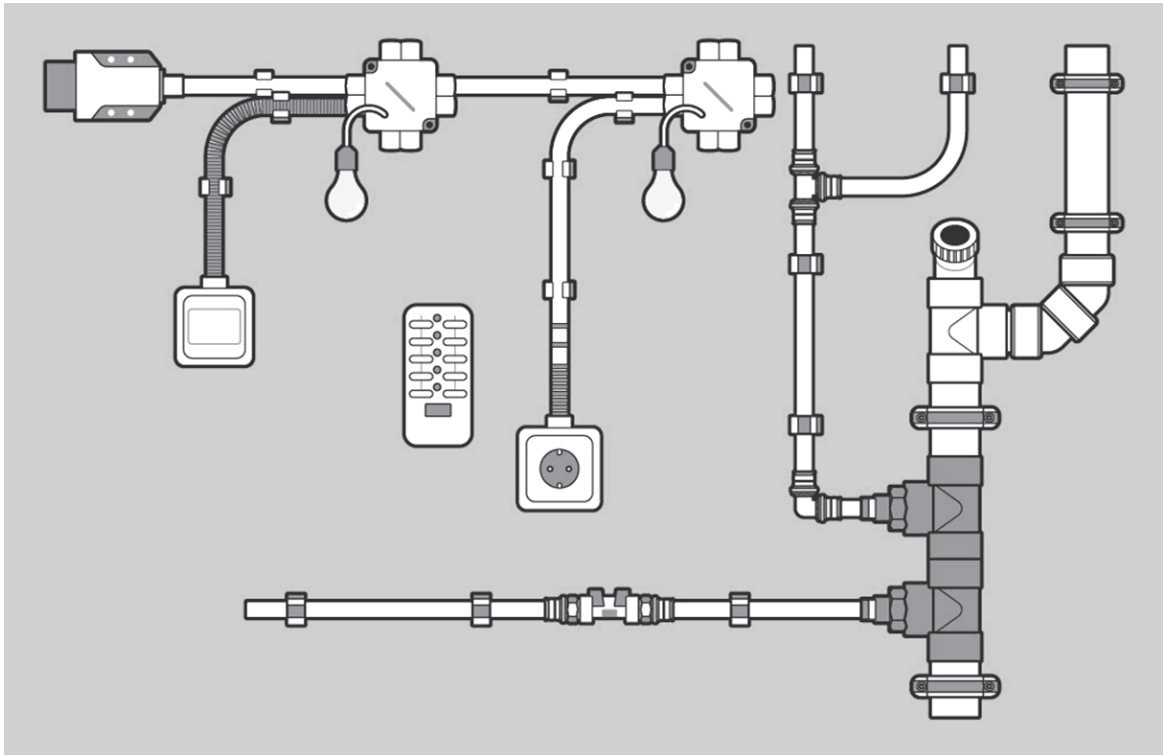
De richttijd voor dit onderdeel is 280 minuten.

Voor dit onderdeel zijn maximaal 25 punten te behalen.

Bij elke vraag of opdracht staat hoeveel punten met een goede uitvoering behaald kunnen worden.

opdrachten onderdeel C

- 1 een sanitaire installatie en een elektrische installatie monteren op een montagebord
- 2 terugkijken in een gesprek
- 3 een minitoets maken



Lees de opdracht eerst helemaal door.

- 17p 1 Monteer de sanitaire installatie en de elektrische installatie op een montagebord.

De examiner geeft je alle materialen voor de installaties.

Uitvoering

- De sanitaire en de elektrische installatie komen samen op één bord.
- Gebruik de materiaallijsten, de tekeningen en de schema's in dit boekje.
- Je maakt ook één lijmverbinding en één persverbinding. De examiner vertelt je welke verbinding je moet lijmen en welke verbinding je moet persen.

Aanwijzingen

Voor de maatvoering van de installaties geldt:

- Alle maten in de tekeningen zijn vermeld in mm.
- De maattolerantie is ± 5 mm.
- De maten die niet vermeld zijn, moet je zelf bepalen.

Als je klaar bent

- Vertel de examiner dat je klaar bent.
- De examiner controleert de elektrische installatie.
- Als de elektrische installatie **niet** goed werkt, mag je één keer proberen dit zelf op te lossen. Je kunt dan nog een deel van de punten behalen.

materialen sanitaire installatie

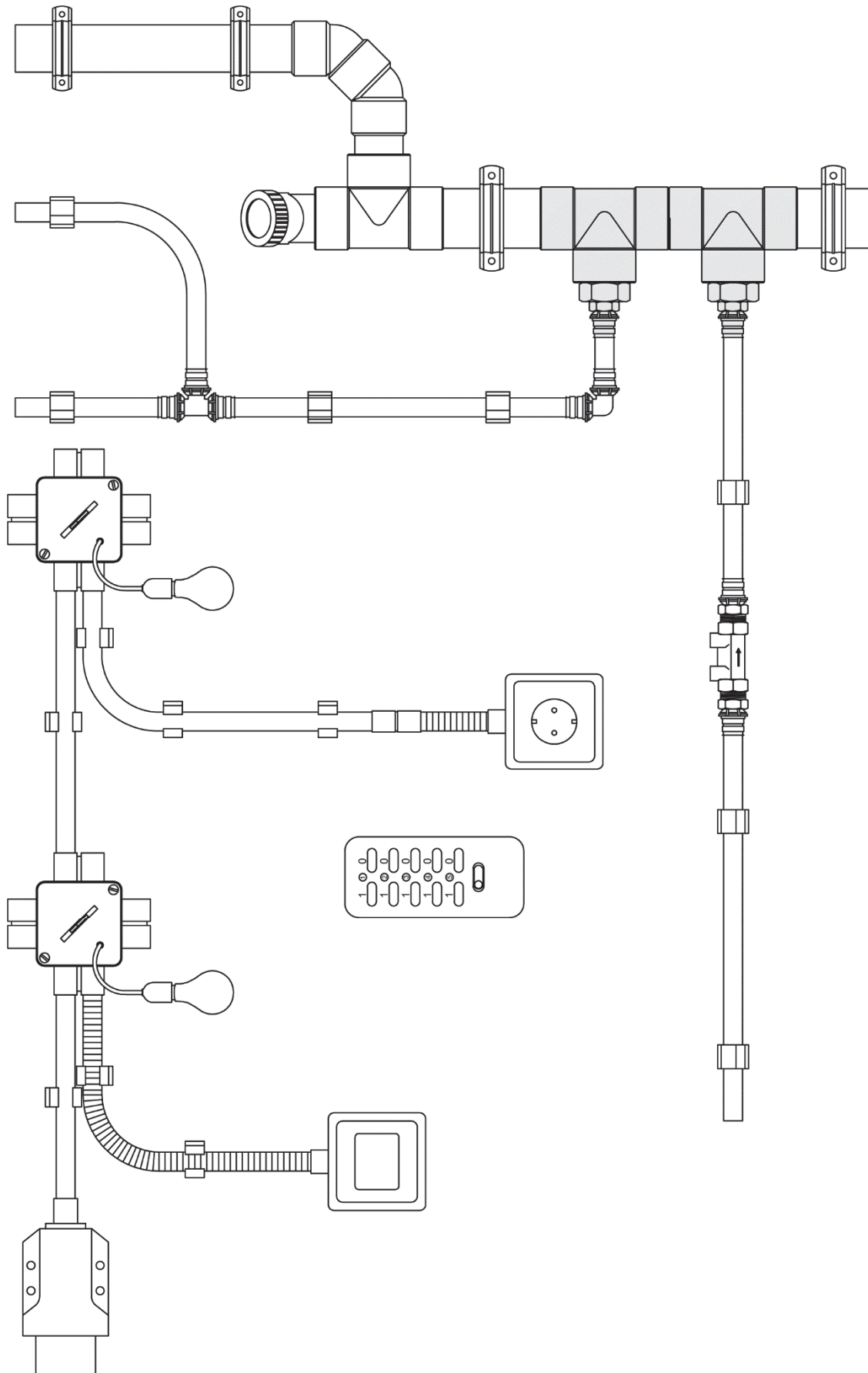
lengte/aantal	omschrijving
0,3 m	pvc-buis Ø50 mm
0,5 m	pvc-buis Ø40 mm
1	dummy douche-WTW compleet 50 mm
2	pvc-verloopring centrisch 50 x 40 mm
2	pvc-bocht 45° mof spie 40 mm
1	pvc-bocht 45° 2x mof 40 mm
1	pvc-T-stuk 90° 50 mm
1	pvc-eindstuk met schroefdeksel 40 mm
2	omegazadel pvc 50 mm
2	omegazadel pvc 40 mm
1,7 m	meerlagenbuis 16 mm
1	knie pers 16-16
1	T-stuk pers 16-16-16
2	puntstuk pers ½" x 16 mm
1	keerklep ½" controleerbaar
7	clickbeugel 14-16 mm
*	diverse bevestigingsmaterialen, teflontape en pvc-lijm

materialen elektrische installatie

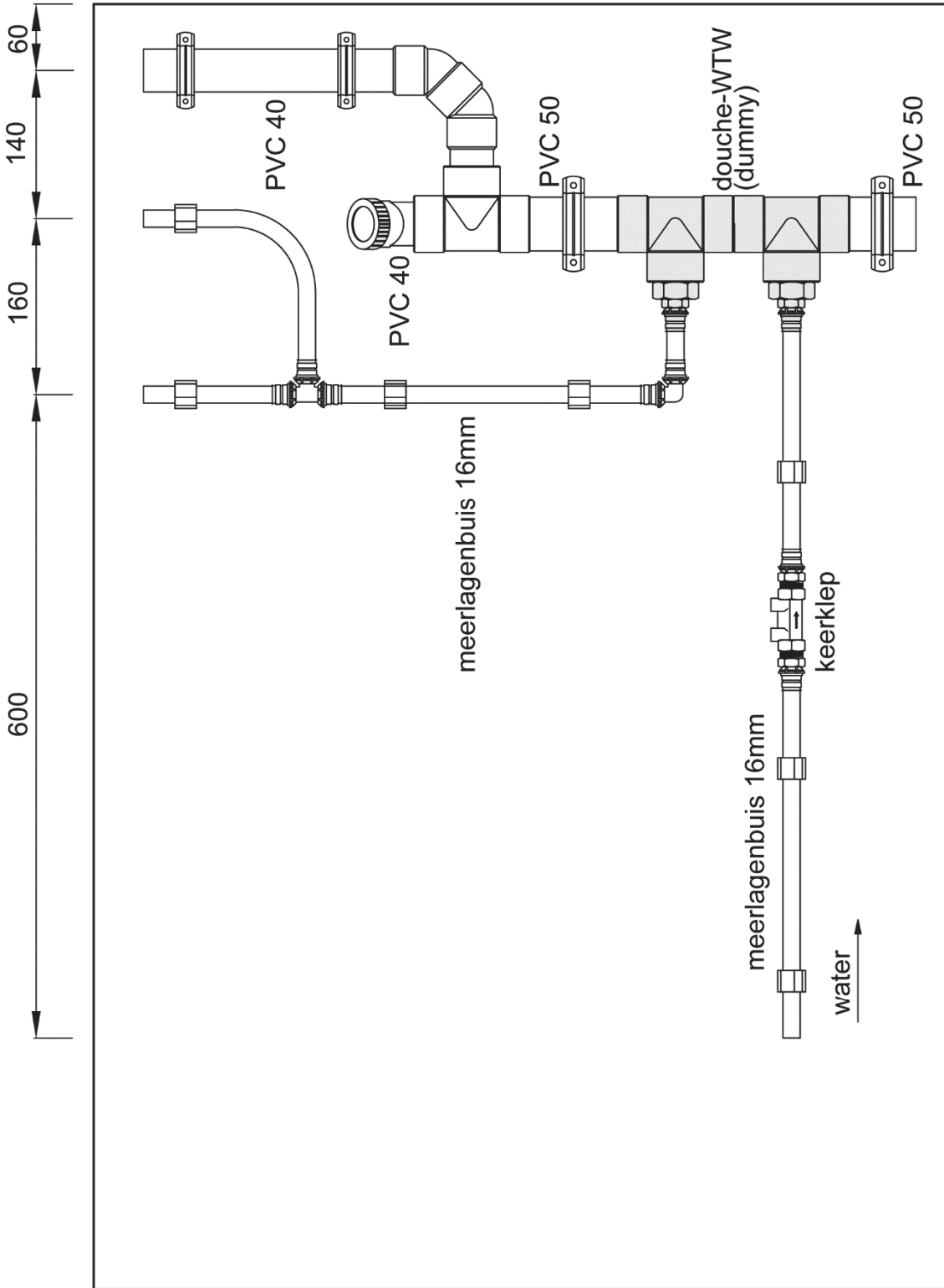
lengte/aantal	omschrijving
1 m	pvc-buis 16 mm
0,5 m	pvc-buis flex 16 mm
1	pvc-sok 16 mm
2	centraaldoos (gelijkgiggende spruit) Ø16 mm met deksel
2	inbouwdoos U50
2	correctiering 6 mm voor inbouwdoos met KlikAanKlikUit-ontvanger
1	universeelschakelaar inbouw
1	enkelvoudige wandcontactdoos met bc inbouw
1	CEE-toestelcontactdoos 2P +PE (blauw)
2	afdekraam enkelvoudig
2	verhuisfitting E27
1	KlikAanKlikUit-ontvanger AWS-3500S
1	KlikAanKlikUit-zender AYCT-102
*	H07V-U (VD) 2,5 mm ² bruin, blauw, geel/groen
*	H07V-U (VD) 1,5 mm ² zwart
*	lasklemmen en bevestigingsmaterialen

* = aantal en lengte zelf bepalen

situatietekening (totaal)



situatietekening (sanitair)



▼ 750 + P

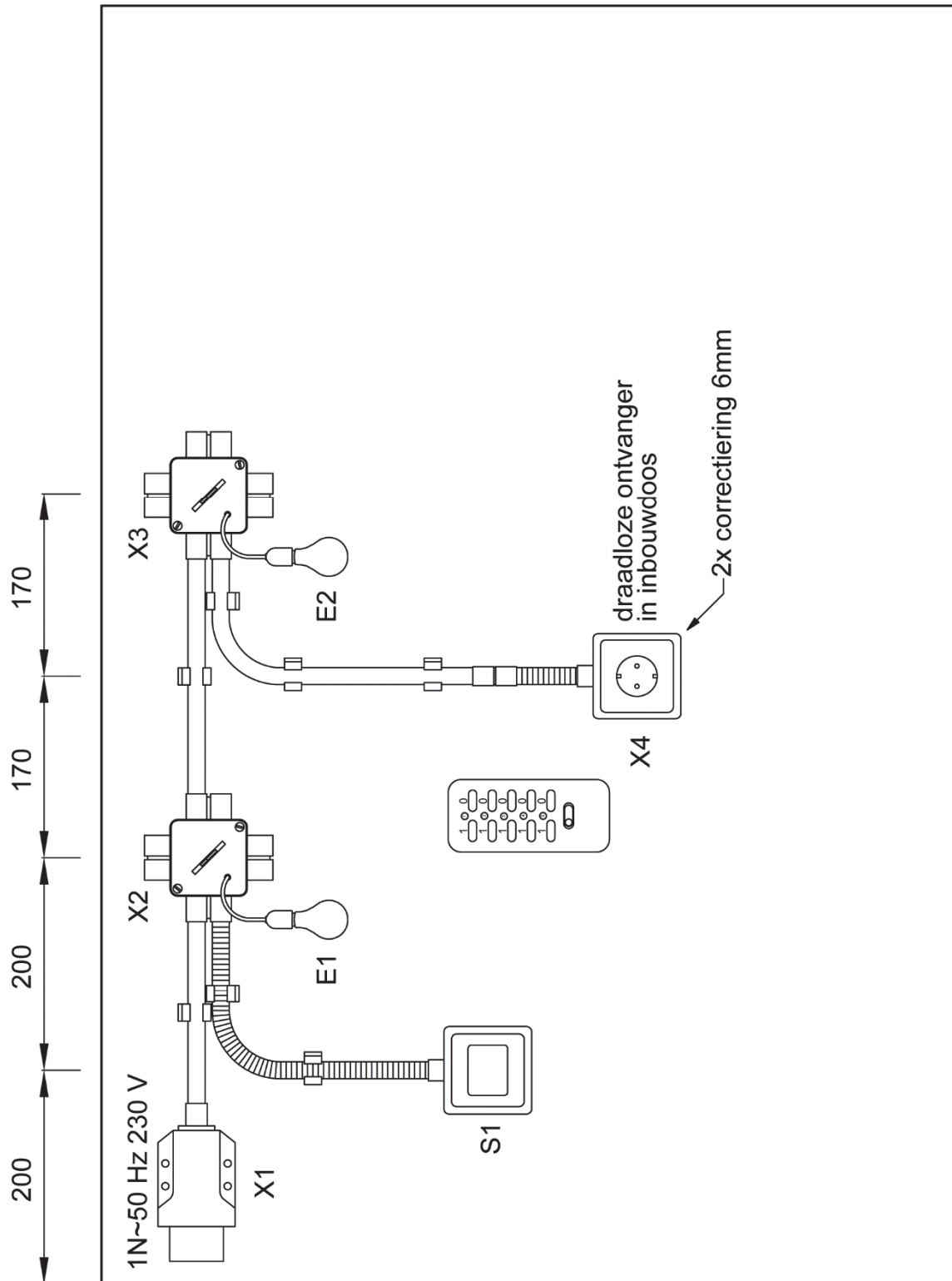
▼ 600 + P
♥ meerlagenbuis

▼ 440 + P
♥ T-stuk 50

▼ 150 + P
♥ meerlagenbuis

▼ Peil P = 0

situatietekening (elektrisch)



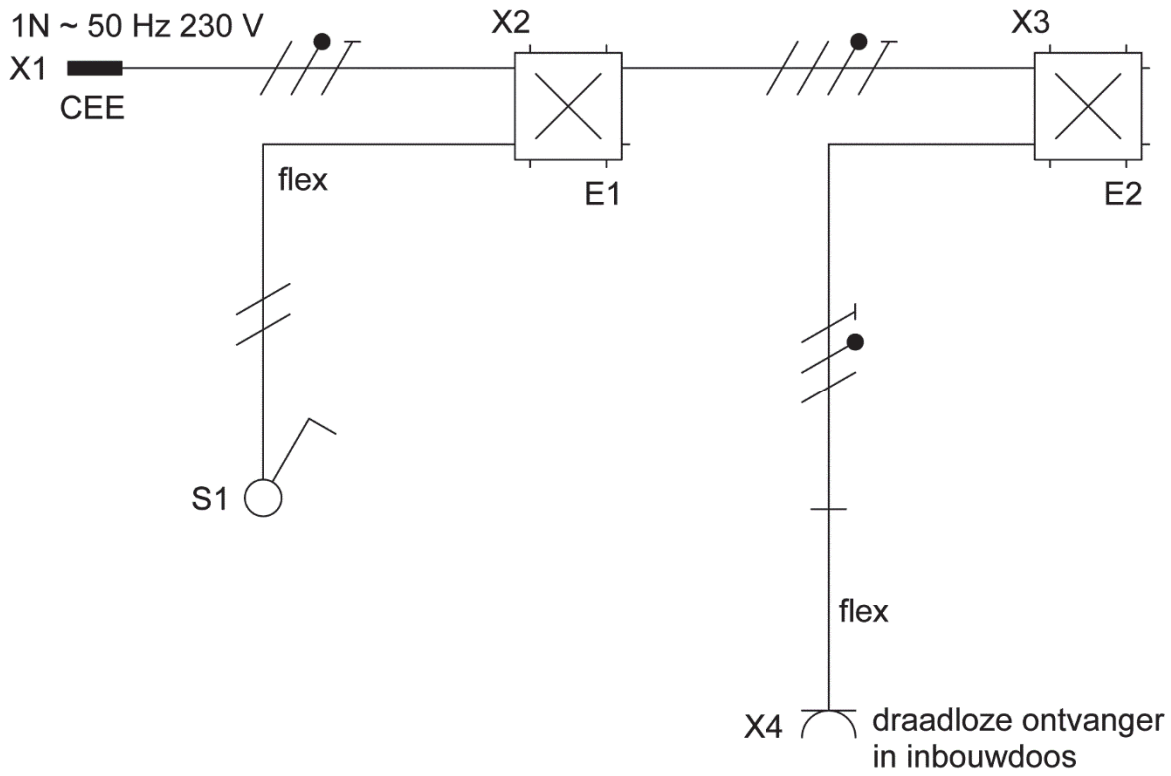
▼ 700 + P
♡ X2 X3

▼ 440 + P
♡ S1

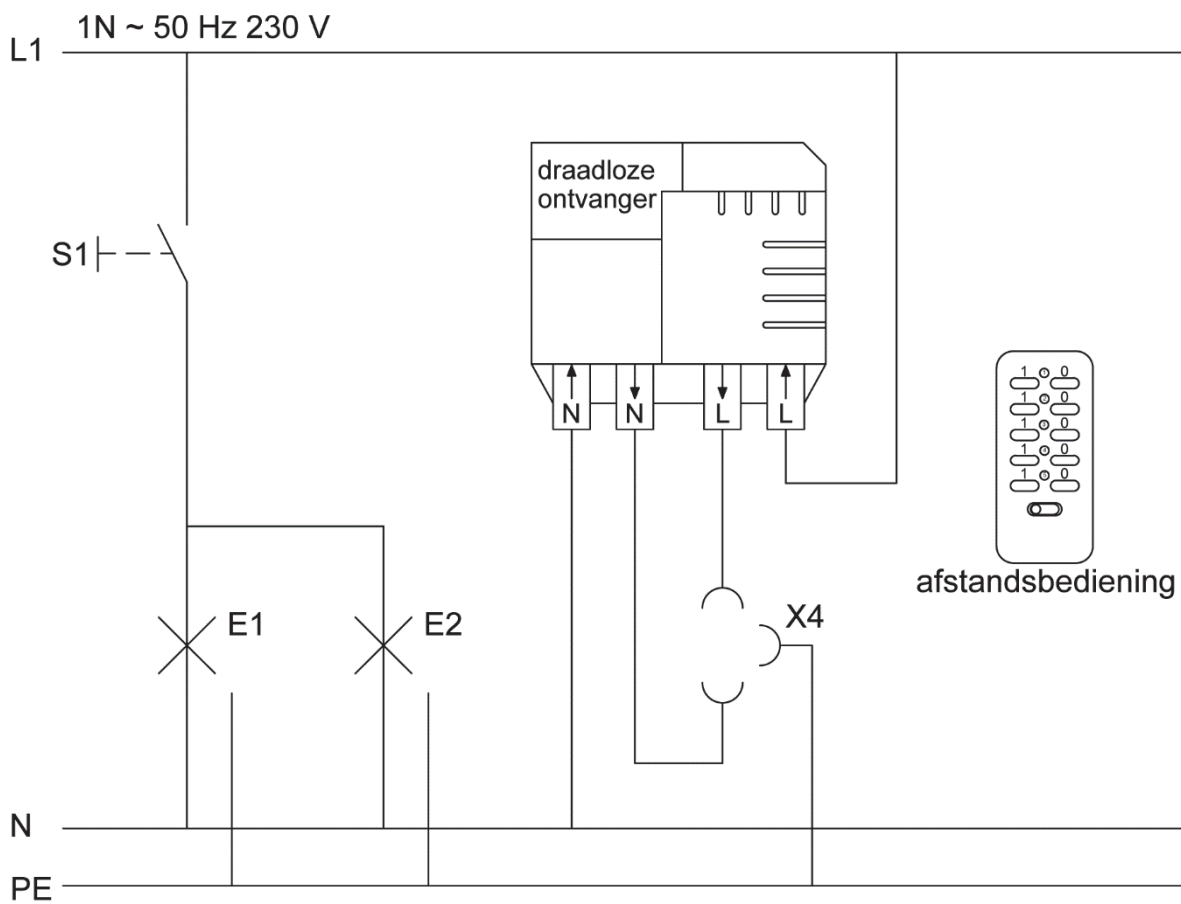
▼ 300 + P
♡ X4

▼ Peil P = 0

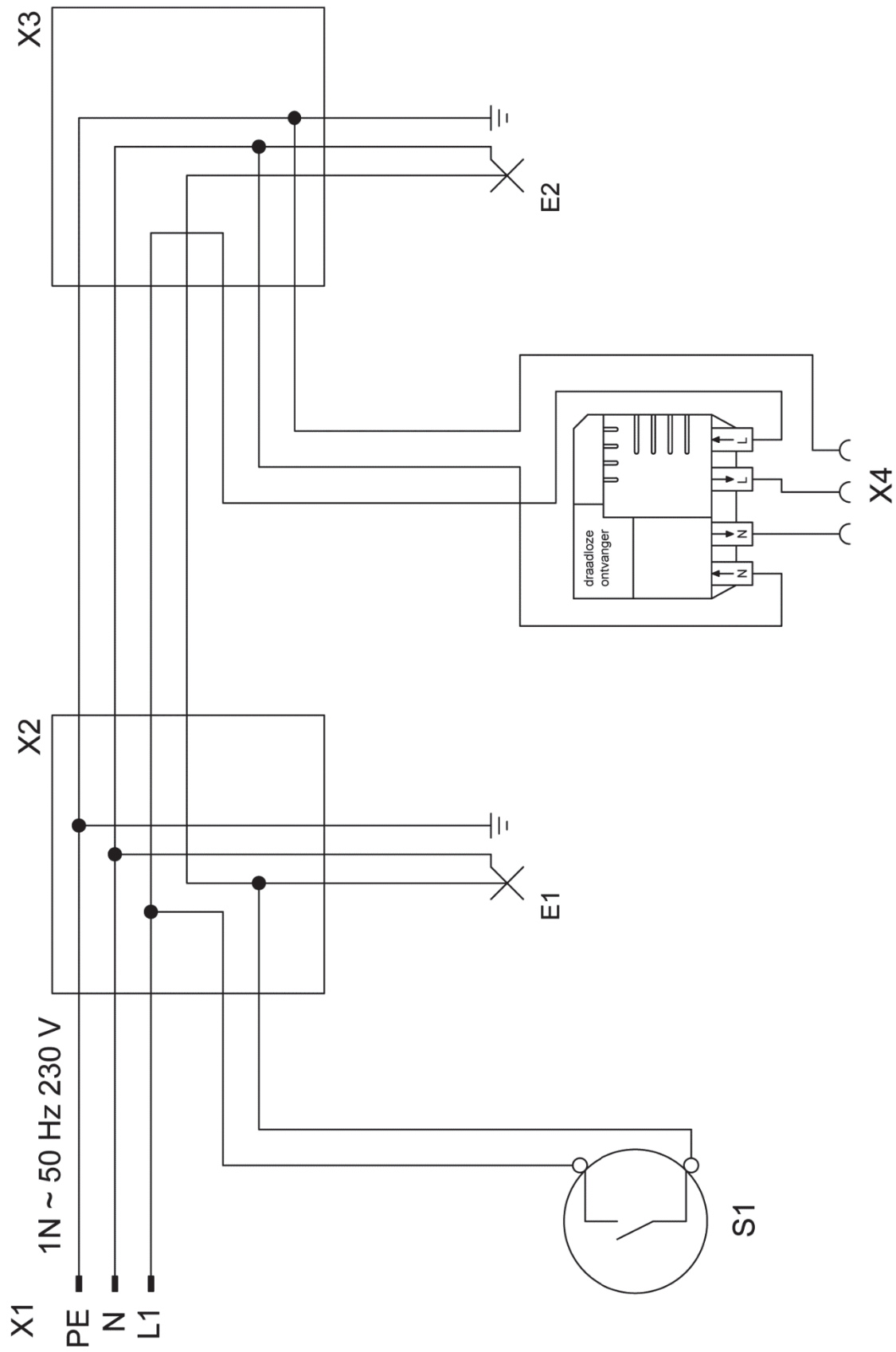
installatietekening



stroomkringschema



bedradingschema



3p 2 Kijk terug op de vorige opdracht in een gesprek met de examiner.

Voordat je begint

Je gaat een gesprek met de examiner voeren over de installaties en je werkzaamheden. In het gesprek zal de examiner je de volgende vragen stellen:

- Hoe schakel je de lampen en de wcd?
- Waarvoor dient de keerklep?
- Wat ging er goed en wat ging er niet goed?
- Bij iets wat niet goed ging: Waardoor kwam dat?

Je mag je tien minuten voorbereiden op het gesprek. Bedenk alvast wat je gaat antwoorden op de vragen.

Uitvoering

Bij het gesprek mag je dit opdrachtenboekje gebruiken.

Ruimte voor aantekeningen (niet verplicht):

.....

.....

.....

.....

.....

.....

.....

.....

.....

.....

.....

.....

.....

.....

.....

.....

.....

.....

.....

.....

.....

.....

5p 3 Maak de minitoets bij onderdeel C.

Als je klaar bent met dit onderdeel lever je alle documenten in.