

Examen VMBO-BB

2023

versie rood, onderdeel **B**

profielvak-cspe PIE – BB

praktijkopdrachten

Naam kandidaat _____ Kandidaatnummer _____

De richttijd voor dit onderdeel is 390 minuten.

Voor dit onderdeel zijn maximaal 37 punten te behalen.

Bij elke vraag of opdracht staat hoeveel punten met een goede uitvoering behaald kunnen worden.

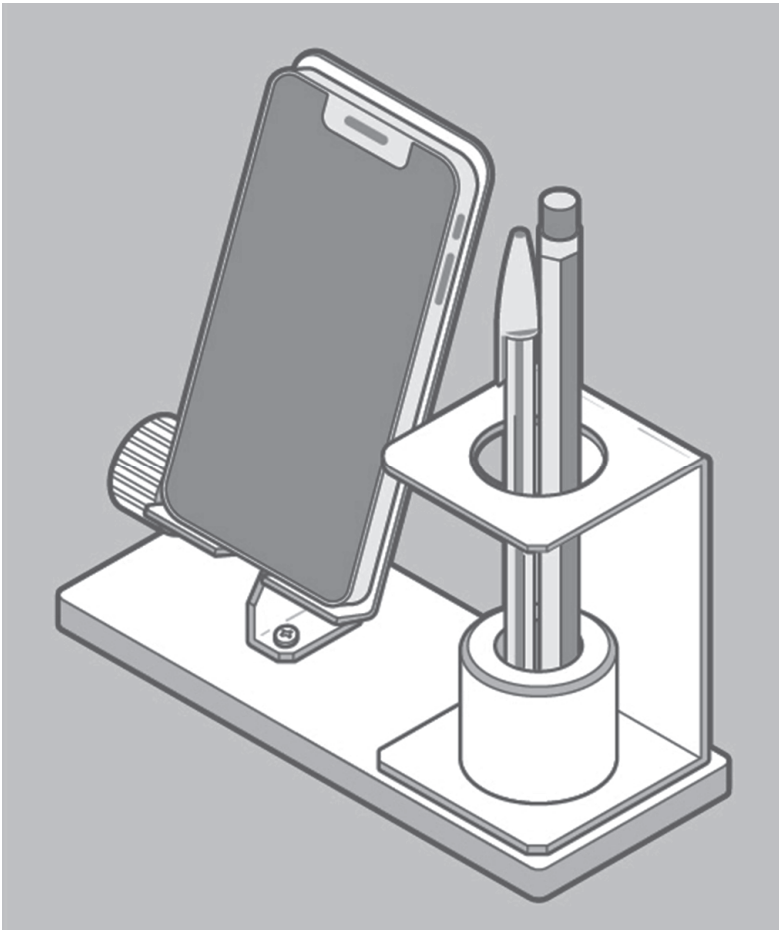
opdrachten onderdeel B

Facet: minitoetsvragen maken

Facet: vragen over een werkstuk beantwoorden

- 1 onderdelen voor het werkstuk maken
- 2 het werkstuk samenstellen

Je hebt op de computer vragen beantwoord over dit werkstuk: een bureaustandaard. Je gaat het werkstuk nu zelf maken.



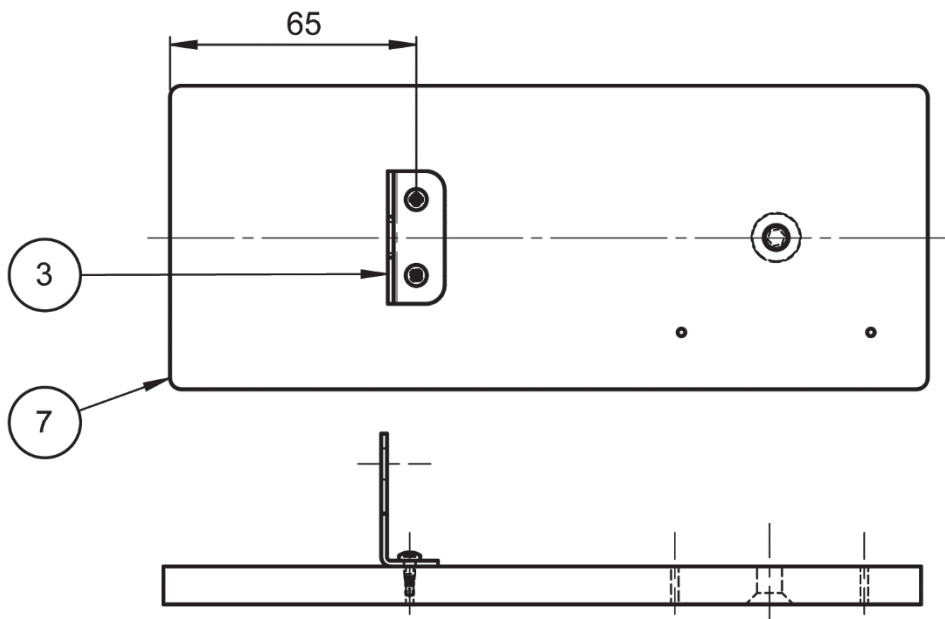
- 21p 1 Maak de onderdelen voor de bureaustandaard.
- Je krijgt de materialen voor deze opdracht.
 - Maak stuknummers 1 tot en met 7 volgens de werktekeningen in dit boekje. Je mag ook de werkvolgorde in de bijlage gebruiken.
 - Vraag de examiner om de onderdelen te controleren **voordat** je verdergaat met opdracht 2.

Let op!

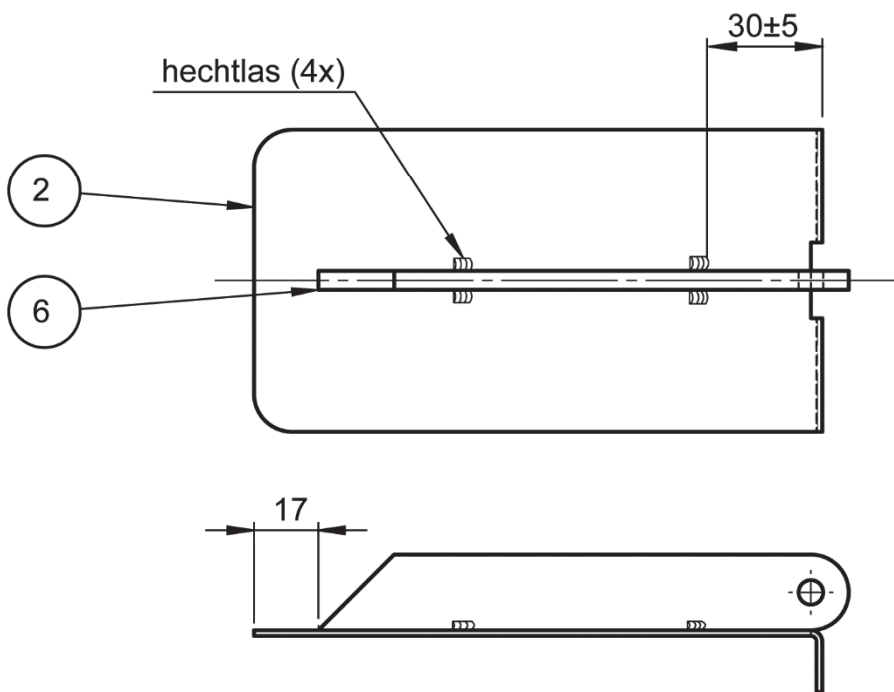
Je krijgt ook punten voor:

- veilig werken
- gereedschappen en machines juist gebruiken
- geen extra materiaal verbruiken
- je werkplek opgeruimd houden

- 6p 2 Stel de bureaustandaard samen. Gebruik de tekeningen 01 en 02.
- Bevestig stuknummer 6 aan stuknummer 2 door middel van hechtlassen.
 - Monteer de overige onderdelen van de stuklijst.



montage stukummer 3 aan 7



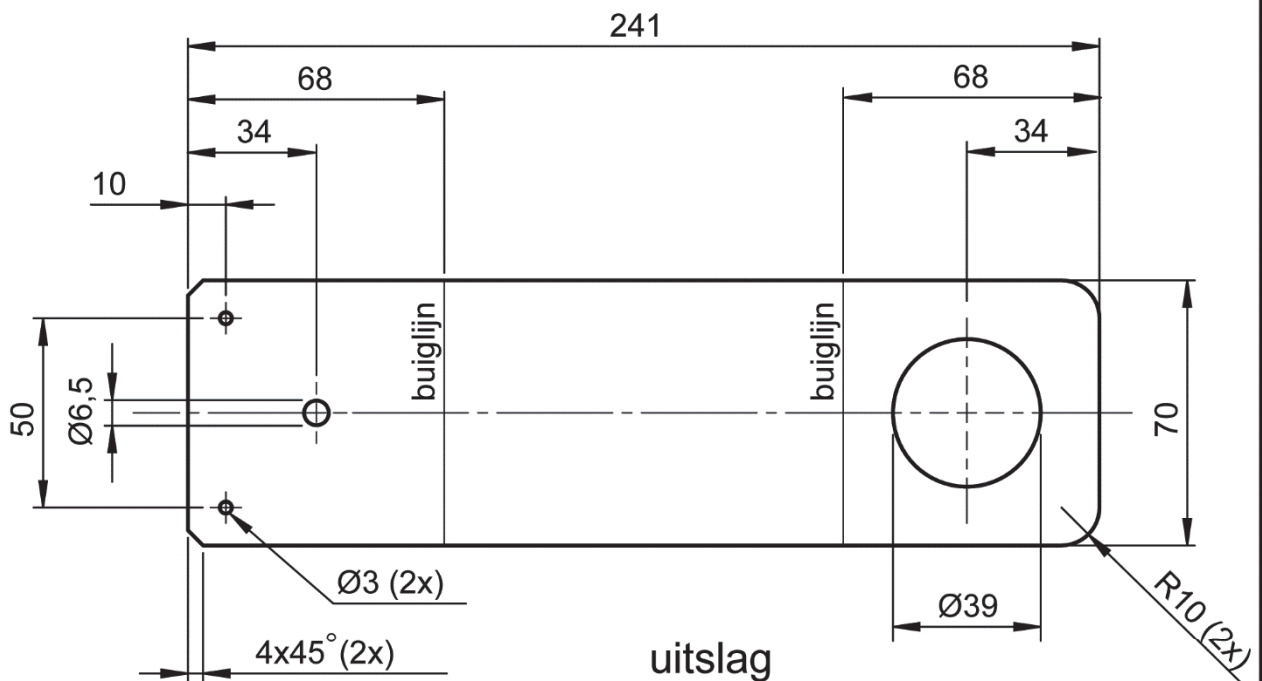
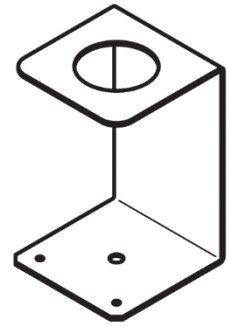
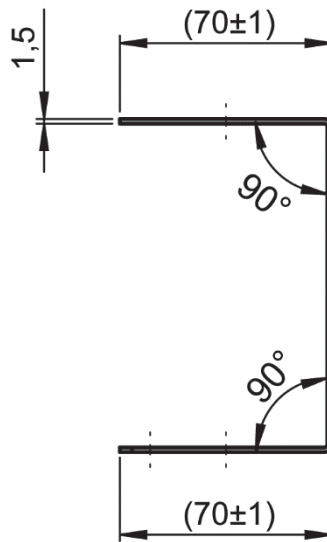
montage stukummer 6 aan 2

	SCHAAL: 1 : 2	GETEKEND : MDdW	algemene tolerantie: $\pm 0,5$ mm hoektolerantie: $\pm 1^\circ$ scherpe kanten afbramen
	MAATEENHEID: mm	AFDELING: PIE	
	DATUM: 2023	GEZIEN: --	
cspe PIE rood BB KB	BENAMING: Bureaustandaard	NUMMER: 02	FORMAAT: A4

1



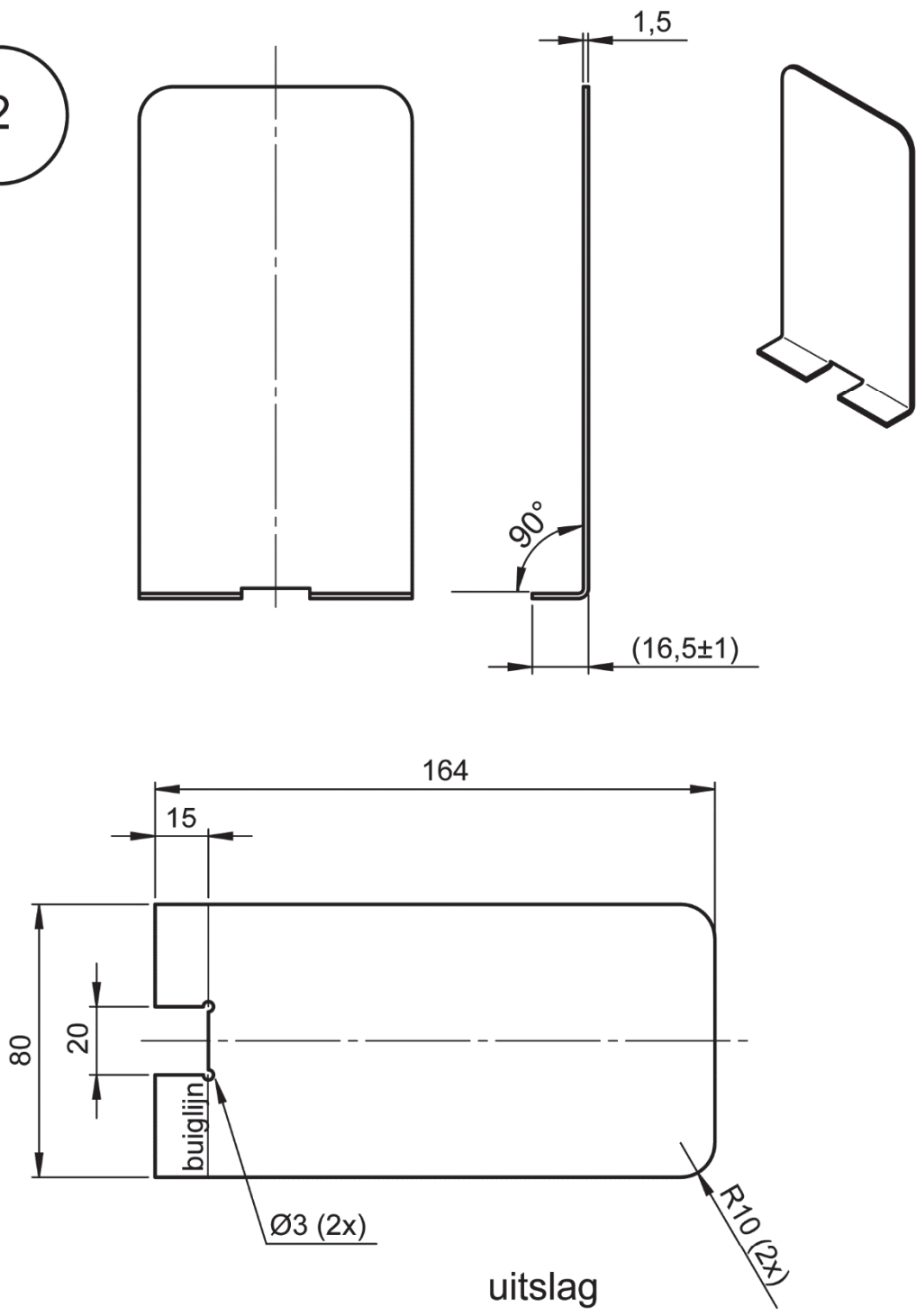
schaal: 1 : 2,5



schaal: 1 : 2

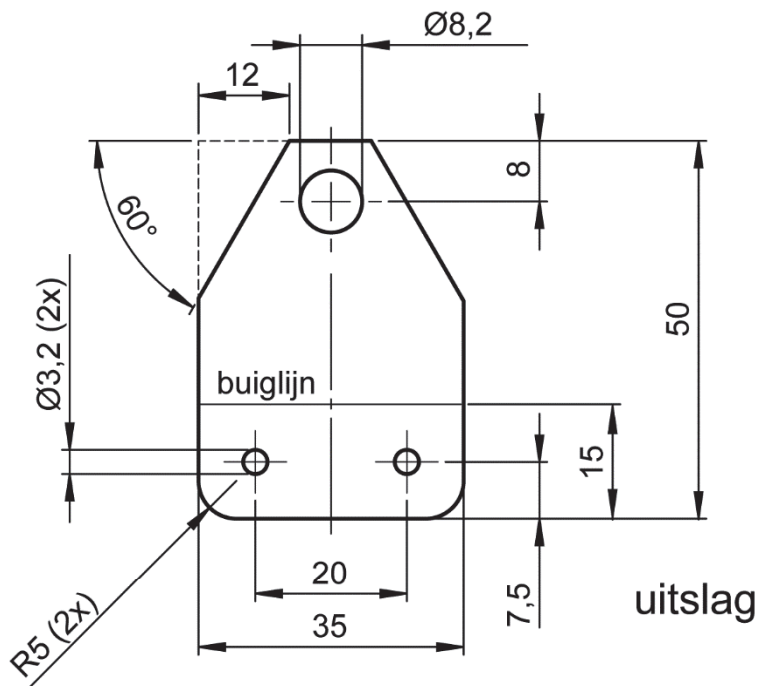
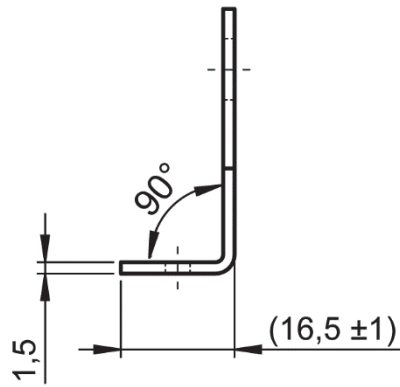
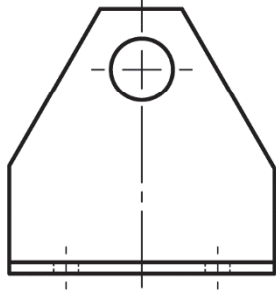
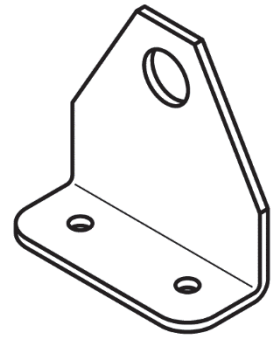
1	1	penhouder	aluminium	241 x 70 x 1,5	
STUK NR.	AANT	BENAMING	MATERIAAL	NORMAANDUIDING OF AFMETING	OPMERKING
		SCHAAL: 1 : 2, 1 : 2,5	GETEKEND : MDdW	algemene tolerantie: ±0,5 mm hoektolerantie: ±1° scherpe kanten afbramen	
		MAATEENHEID: mm	AFDELING: PIE		
		DATUM: 2023	GEZIEN: --		
cspe PIE rood BB KB			BENAMING: Bureaustandaard		NUMMER: 03
					FORMAAT: A4

2



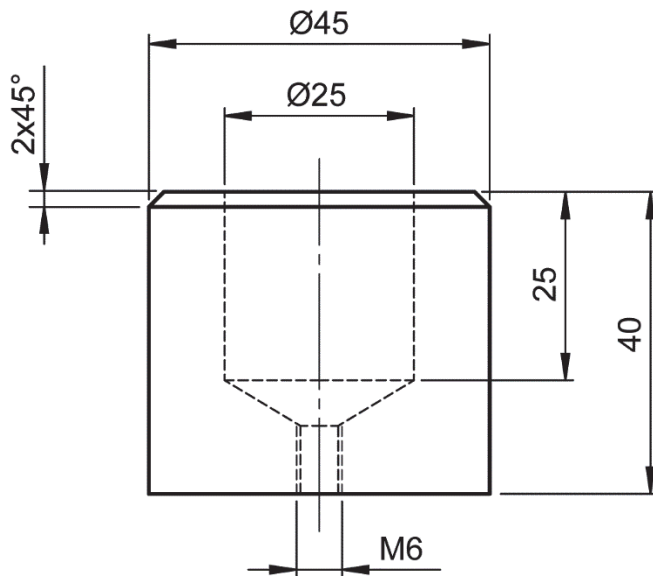
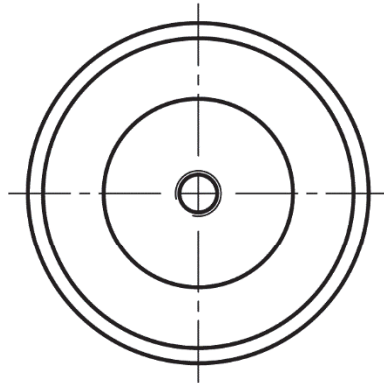
2	1	mobielhouder	staal	164 x 80 x 1,5	
STUK NR.	AANT	BENAMING	MATERIAAL	NORMAANDUIDING OF AFMETING	OPMERKING
	SCHAAL: 1 : 2		GETEKEND : MDdW		algemene tolerantie: ±0,5 mm hoektolerantie: ±1° scherpe kanten afbramen
	MAATEENHEID: mm		AFDELING: PIE		
	DATUM: 2023		GEZIEN: --		
cspe PIE rood BB KB			BENAMING: Bureaustandaard		NUMMER: 04
					FORMAAT: A4

3



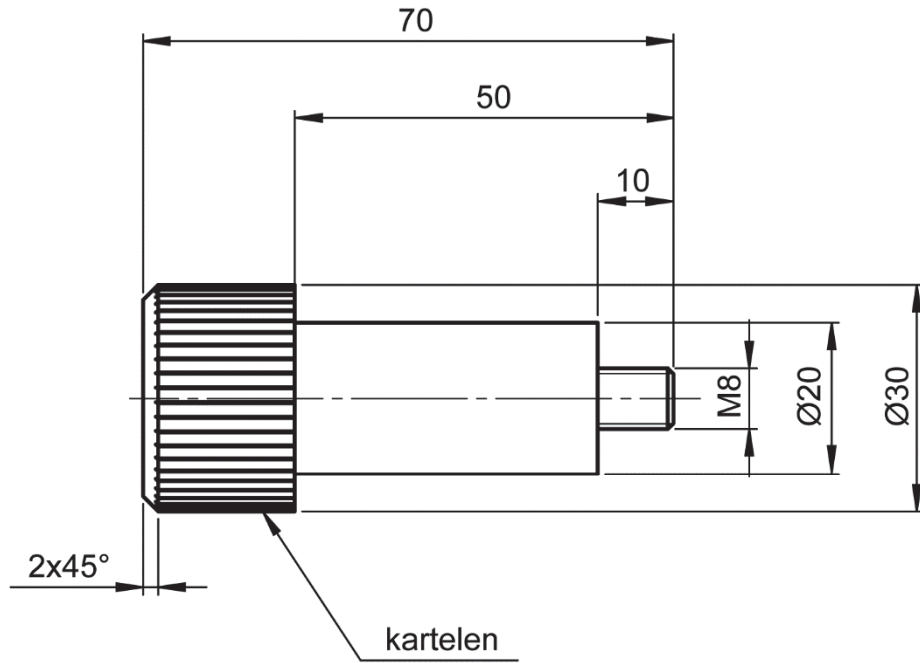
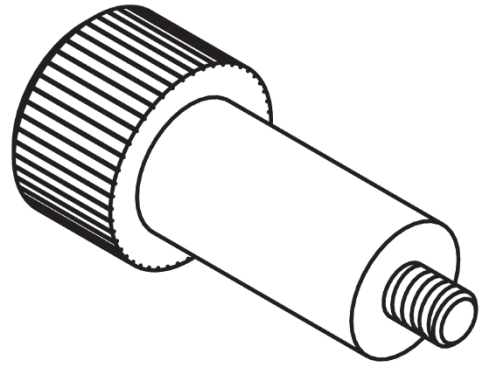
3	1	steun	staal	50 x 35 x 1,5	
STUK NR.	AANT	BENAMING	MATERIAAL	NORMAANDUIDING OF AFMETING	OPMERKING
	SCHAAL: 1 : 1		GETEKEND : MDdW		algemene tolerantie: ±0,5 mm hoektolerantie: ±1° scherpe kanten afbramen
	MAATEENHEID: mm		AFDELING: PIE		
	DATUM: 2023		GEZIEN: --		
cspe PIE rood BB KB			BENAMING: Bureaustandaard		NUMMER: 05
					FORMAAT: A4

4



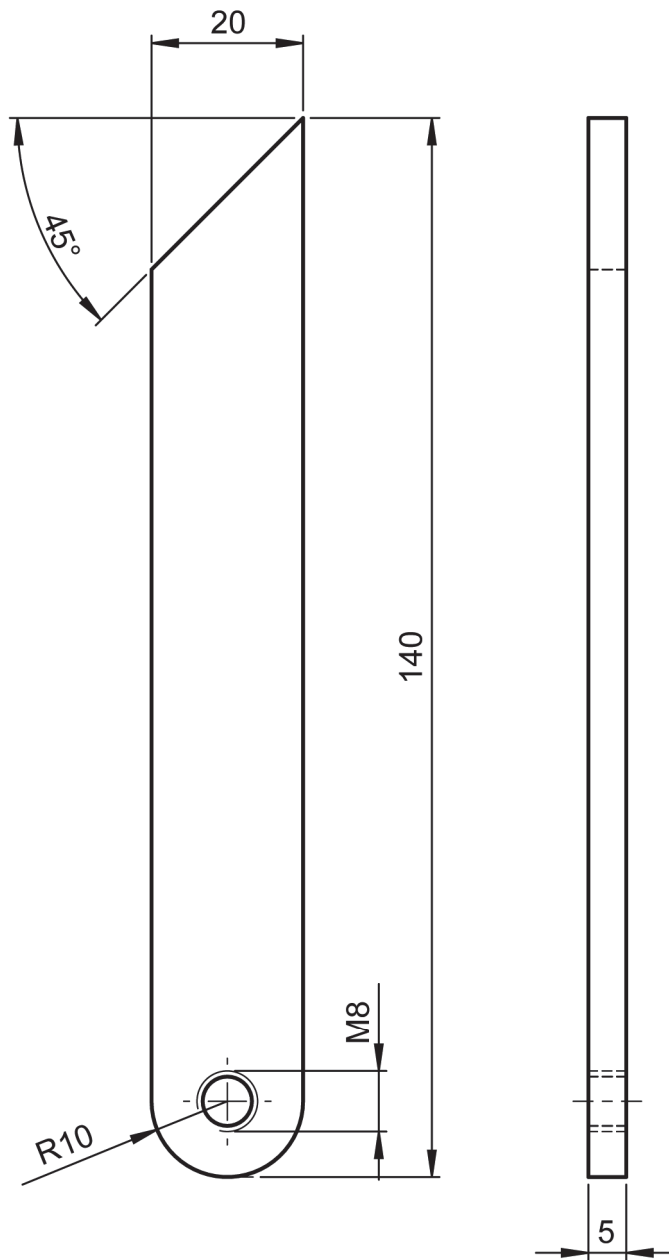
4	1	onderbak	aluminium	Ø45 - 40	
STUK NR.	AANT	BENAMING	MATERIAAL	NORMAANDUIDING OF AFMETING	OPMERKING
	SCHAAL: 1 : 1		GETEKEND : MDdW		algemene tolerantie: ±0,5 mm hoektolerantie: ±1° scherpe kanten afbramen
	MAATEENHEID: mm		AFDELING: PIE		
	DATUM: 2023		GEZIEN: --		
cspe PIE rood BB KB			BENAMING: Bureaustandaard		NUMMER: 06
					FORMAAT: A4

5



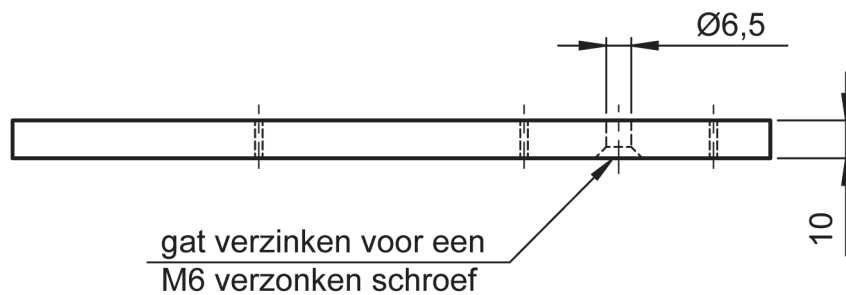
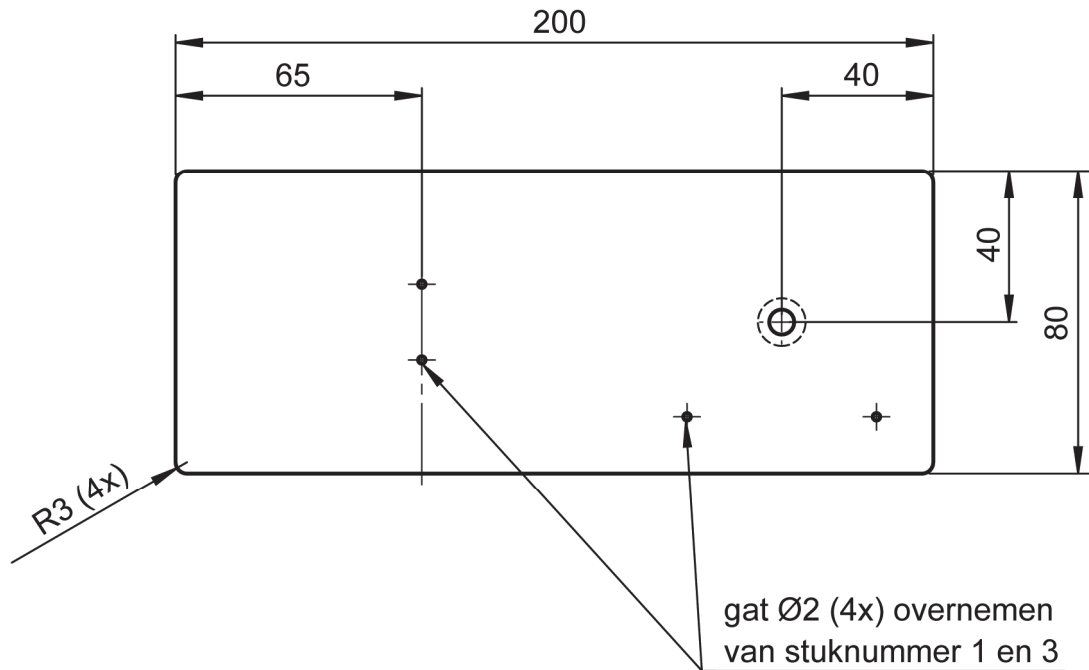
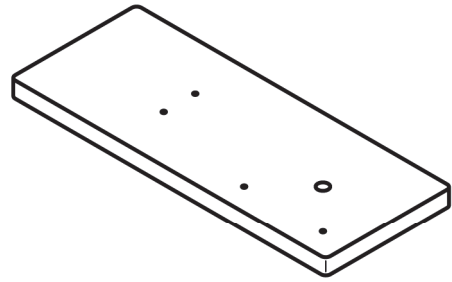
5	1	draaiknop	messing	Ø30 - 70		
STUK NR.	AANT	BENAMING	MATERIAAL	NORMAANDUIDING OF AFMETING	OPMERKING	
	SCHAAL: 1 : 1		GETEKEND : MDdW		algemene tolerantie: ±0,5 mm hoektolerantie: ±1° scherpe kanten afbramen	
	MAATEENHEID: mm		AFDELING: PIE			
	DATUM: 2023		GEZIEN: --			
cspe PIE rood BB KB			BENAMING: Bureaustandaard		NUMMER: 07	FORMAAT: A4

6



6	1	strip	staal	20 x 5 - 140	
STUK NR.	AANT	BENAMING	MATERIAAL	NORMAANDUIDING OF AFMETING	OPMERKING
	SCHAAL: 1 : 1		GETEKEND : MDdW		algemene tolerantie: $\pm 0,5$ mm hoektolerantie: $\pm 1^\circ$ scherpe kanten afbramen
	MAATEENHEID: mm		AFDELING: PIE		
	DATUM: 2023		GEZIEN: --		
cspe PIE rood BB KB			BENAMING: Bureaustandaard		NUMMER: 08
					FORMAAT: A4

7



7	1	onderplaat	pom	200 x 80 x 10	
STUK NR.	AANT	BENAMING	MATERIAAL	NORMAANDUIDING OF AFMETING	OPMERKING
	SCHAAL: 1 : 2		GETEKEND : MDdW		algemene tolerantie: ±0,5 mm hoektolerantie: ±1° scherpe kanten afbramen
	MAATEENHEID: mm		AFDELING: PIE		
	DATUM: 2023		GEZIEN: --		
cspe PIE rood BB KB			BENAMING: Bureaustandaard		NUMMER: 09
					FORMAAT: A4

Als je klaar bent met dit onderdeel lever je alle documenten en het werkstuk in.