

Examen VMBO-BB

2023

versie rood, onderdeel **A**

profielvak-cspe PIE – BB

opdrachten

Naam kandidaat _____

Kandidaatnummer _____

De richttijd voor dit onderdeel is 100 minuten.

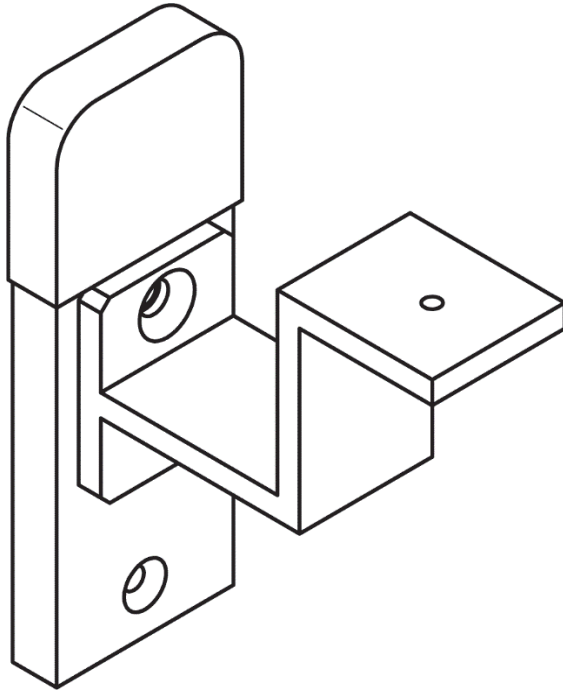
Voor dit onderdeel zijn maximaal 10 punten te behalen.

Bij elke vraag of opdracht staat hoeveel punten met een goede uitvoering behaald kunnen worden.

opdracht onderdeel A

1 tekenen met een 3D-CAD-programma

Dit is een houder voor een trapeleuning. Je gaat drie onderdelen van deze trapeleuninghouder tekenen met een 3D-CAD-programma.



10p 1 Teken drie onderdelen van de trapeleuninghouder.

Werktempo

Dit is een werktempo-opdracht. Voor deze opdracht heb je **90 minuten** de tijd. Na 90 minuten moet je stoppen met de opdracht. De tijd gaat pas in als je begint met tekenen.

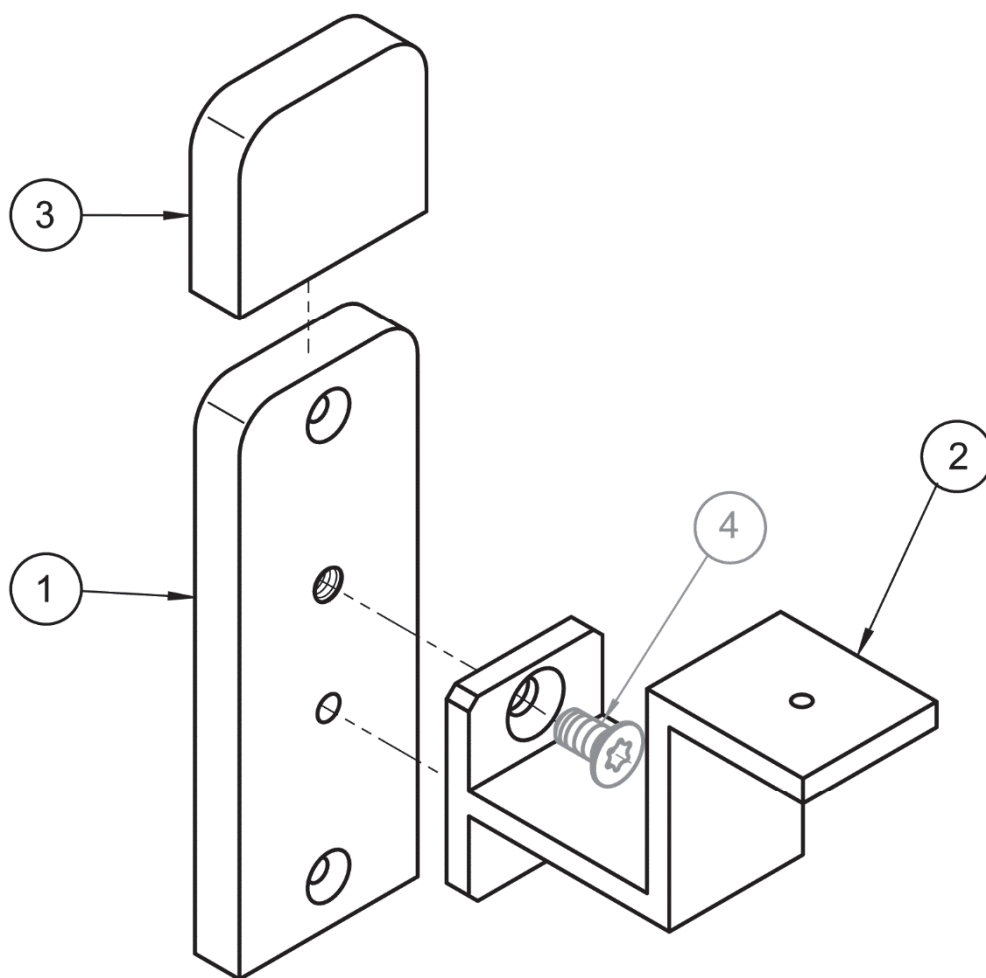
Voordat je begint

- Lees de opdracht eerst helemaal door.
- Bekijk ook de werktekeningen in dit boekje.
- Open het 3D-CAD-programma.
- Vertel de examiner dat je gaat beginnen met de opdracht.
- De examiner schrijft nu jouw eindtijd op:

Je mag tekenen tot uur.

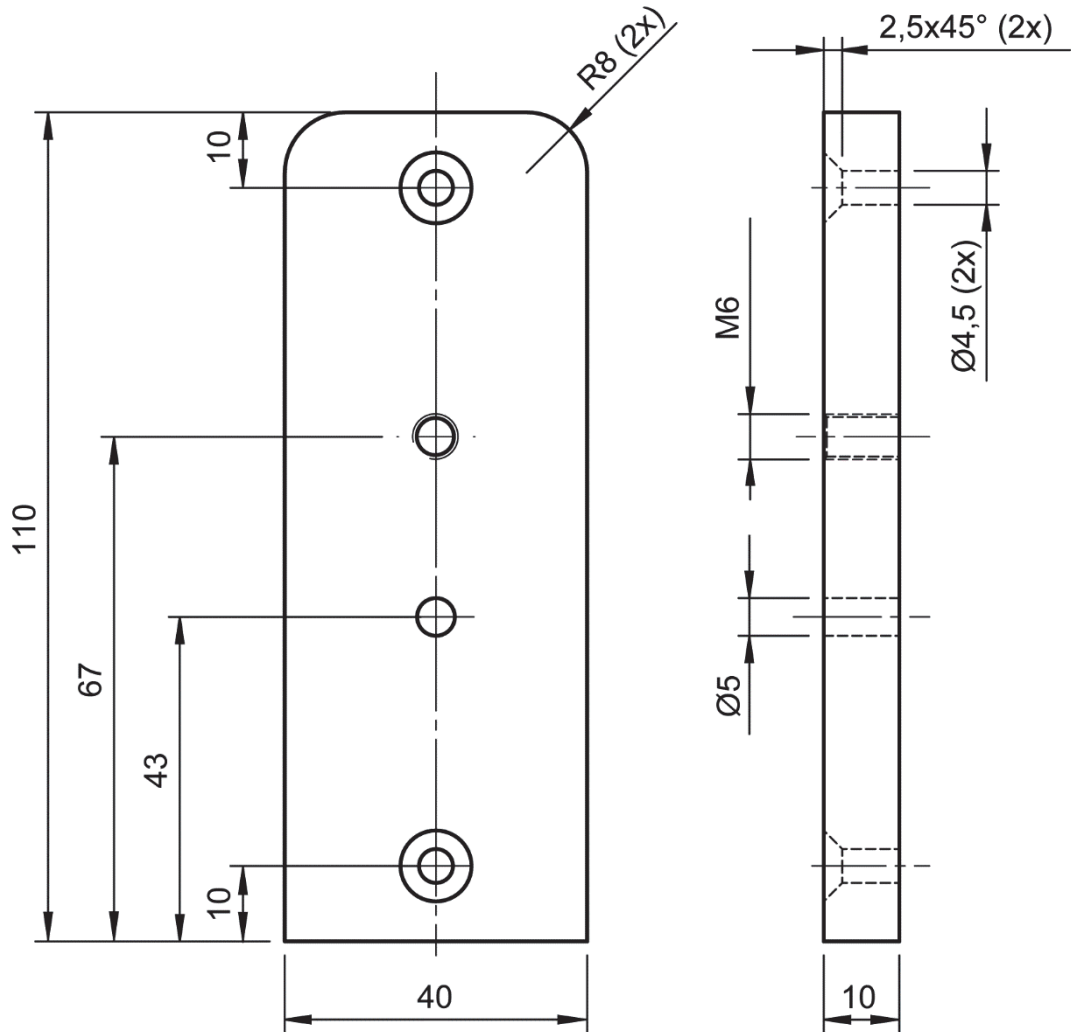
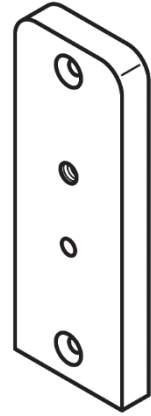
Uitvoering

- Teken **alleen** 3D-modellen van stuknummers 1, 2 en 3 volgens de werktekeningen in dit boekje.
Stuknummer 4 hoeft dus **niet** te tekenen.
- Sla elk 3D-model apart op als:
 - stuknummer1_jouw naam
 - stuknummer2_jouw naam
 - stuknummer3_jouw naam



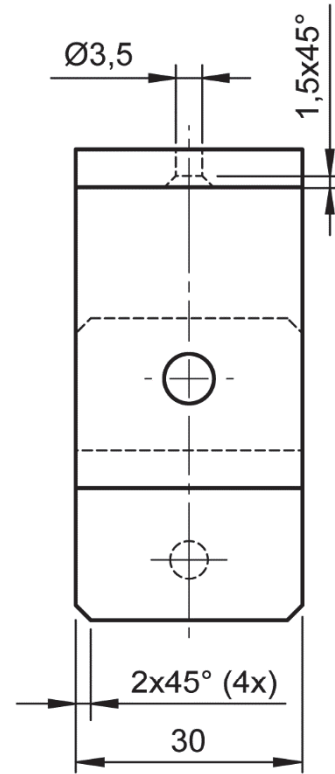
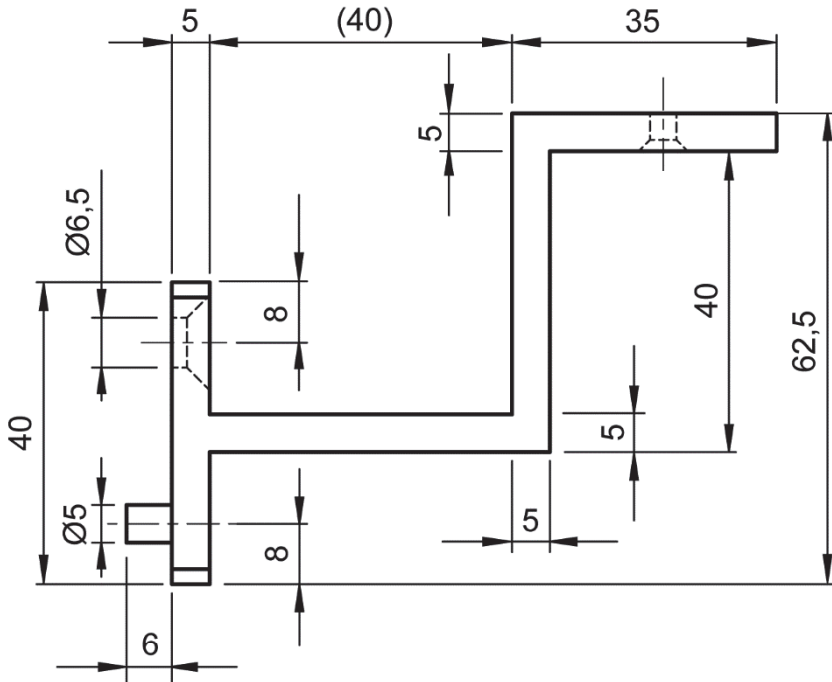
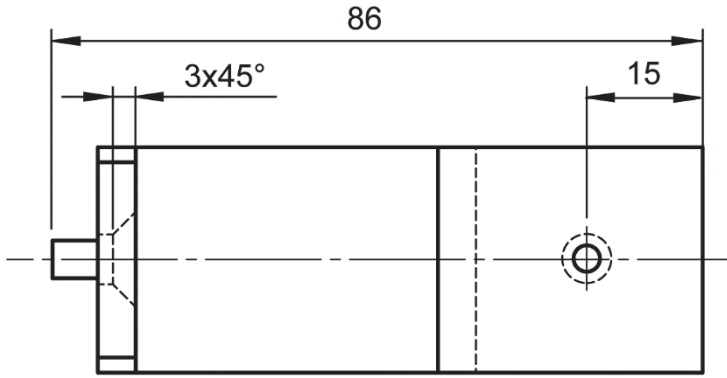
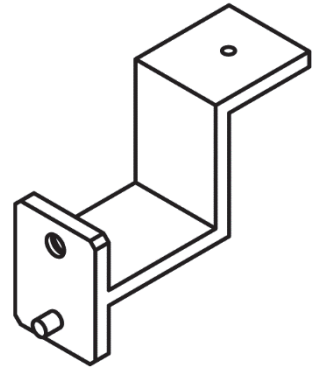
4	1	verzonken schroef M6 - 12	staal	ISO 14581	hoeft niet getekend	
3	1	afdekkap	kunststof	42 x 36 x 11		
2	1	beugel	staal	86 x 62,5 x 30		
1	1	muurplaat	staal	40 x 10 - 110		
STUK NR.	AANT	BENAMING	MATERIAAL	NORMAANDUIDING OF AFMETING	OPMERKING	
	SCHAAL: -		GETEKEND: MDdW		algemene tolerantie: $\pm 0,5$ mm hoektolerantie: $\pm 1^\circ$ scherpe kanten afbramen	
	MAATEENHEID: mm		AFDELING: PIE			
	DATUM: 2023		GEZIEN: --			
cspe PIE rood BB			BENAMING: Trapleuninghouder		NUMMER: 01	FORMAAT: A4

1



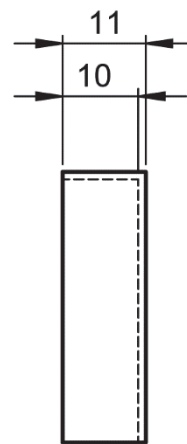
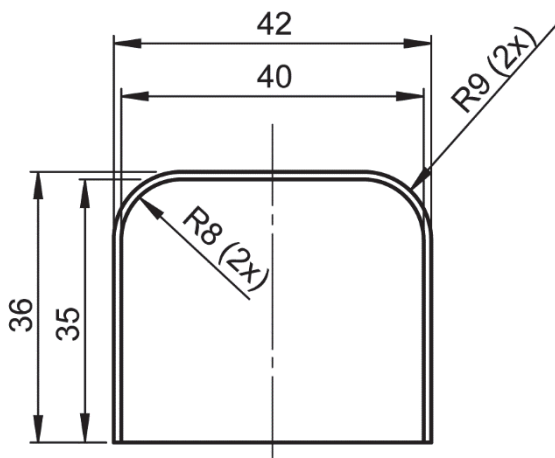
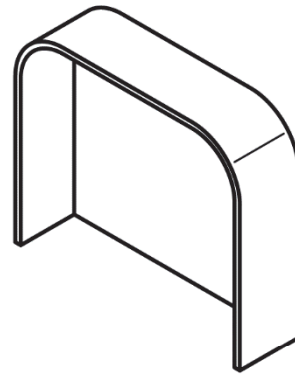
1	1	muurplaat	staal	40 x 10 - 110	
STUK NR.	AANT	BENAMING	MATERIAAL	NORMAANDUIDING OF AFMETING	OPMERKING
	SCHAAL: 1 : 1		GETEKEND: MDdW		algemene tolerantie: $\pm 0,5$ mm hoektolerantie: $\pm 1^\circ$ scherpe kanten afbramen
	MAATEENHEID: mm		AFDELING: PIE		
	DATUM: 2023		GEZIEN: --		
cspe PIE rood BB			BENAMING: Trappleuninghouder		NUMMER: 02
					FORMAAT: A4

2



2	1	beugel	staal	86 x 62,5 x 30	
STUK NR.	AANT	BENAMING	MATERIAAL	NORMAANDUIDING OF AFMETING	OPMERKING
	SCHAAL: 1 : 1		GETEKEND: MDdW		algemene tolerantie: ±0,5 mm hoektolerantie: ±1° scherpe kanten afbramen
	MAATEENHEID: mm		AFDELING: PIE		
	DATUM: 2023		GEZIEN: --		
cspe PIE rood BB			BENAMING: Trapleuninghouder		NUMMER: 03
					FORMAAT: A4

3



3	1	afdekkap	kunststof	42 x 36 x 11	
STUK NR.	AANT	BENAMING	MATERIAAL	NORMAANDUIDING OF AFMETING	OPMERKING
	SCHAAL: 1 : 1		GETEKEND: MDdW		algemene tolerantie: $\pm 0,5$ mm hoektolerantie: $\pm 1^\circ$ scherpe kanten afbramen
	MAATEENHEID: mm		AFDELING: PIE		
	DATUM: 2023		GEZIEN: --		
cspe PIE rood BB			BENAMING: Trapleuninghouder		NUMMER: 04
					FORMAAT: A4

Als je klaar bent met dit onderdeel lever je alle documenten in.