

Examen VMBO-BB

2023

versie blauw, onderdeel **A**

profielvak-cspe PIE – BB

opdrachten

Naam kandidaat _____ Kandidaatnummer _____

De richttijd voor dit onderdeel is 100 minuten.

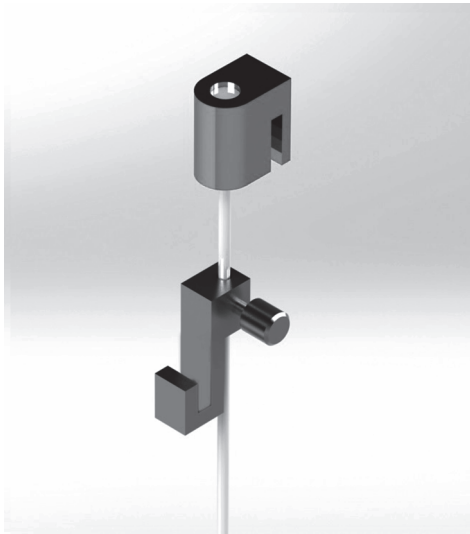
Voor dit onderdeel zijn maximaal 10 punten te behalen.

Bij elke vraag of opdracht staat hoeveel punten met een goede uitvoering behaald kunnen worden.

opdracht onderdeel A

1 tekenen met een 3D-CAD-programma

Dit is een systeem waar je schilderijen aan kunt ophangen. Je gaat drie onderdelen van dit systeem tekenen met een 3D-CAD-programma.



10p 1 Teken drie onderdelen van het schilderij-ophangstelsel.

Werktempo

Dit is een werktempo-opdracht. Voor deze opdracht heb je **90 minuten** de tijd. Na 90 minuten moet je stoppen met de opdracht. De tijd gaat pas in als je begint met tekenen.

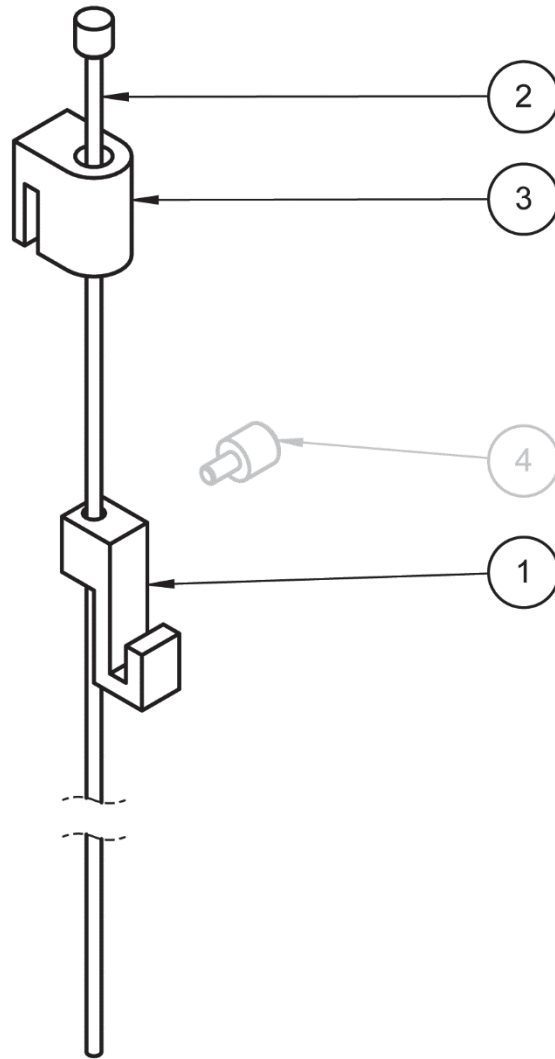
Voordat je begint

- Lees de opdracht eerst helemaal door.
- Bekijk ook de werktekeningen in dit boekje.
- Open het 3D-CAD-programma.
- Vertel de examiner dat je gaat beginnen met de opdracht.
- De examiner schrijft nu jouw eindtijd op:

Je mag tekenen tot uur.

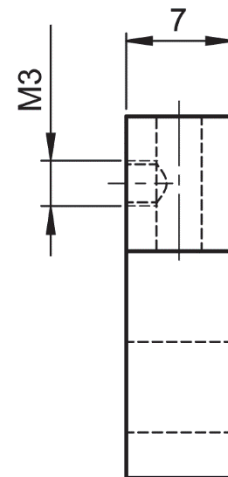
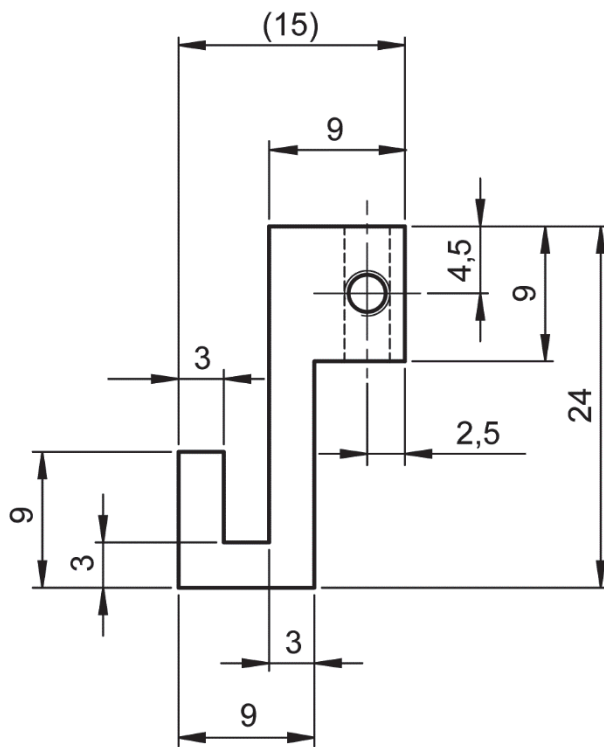
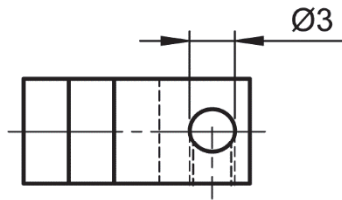
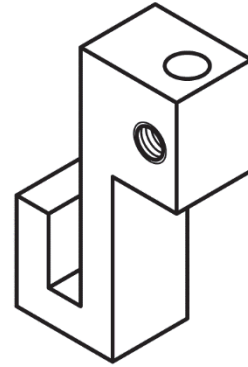
Uitvoering

- Teken **alleen** 3D-modellen van stuknummer 1, 2 en 3 volgens de werktekeningen in dit boekje.
- Stuknummer 4 hoeft je dus niet te tekenen.
- Sla elk 3D-model apart op als:
 - stuknummer1_jouw naam
 - stuknummer2_jouw naam
 - stuknummer3_jouw naam



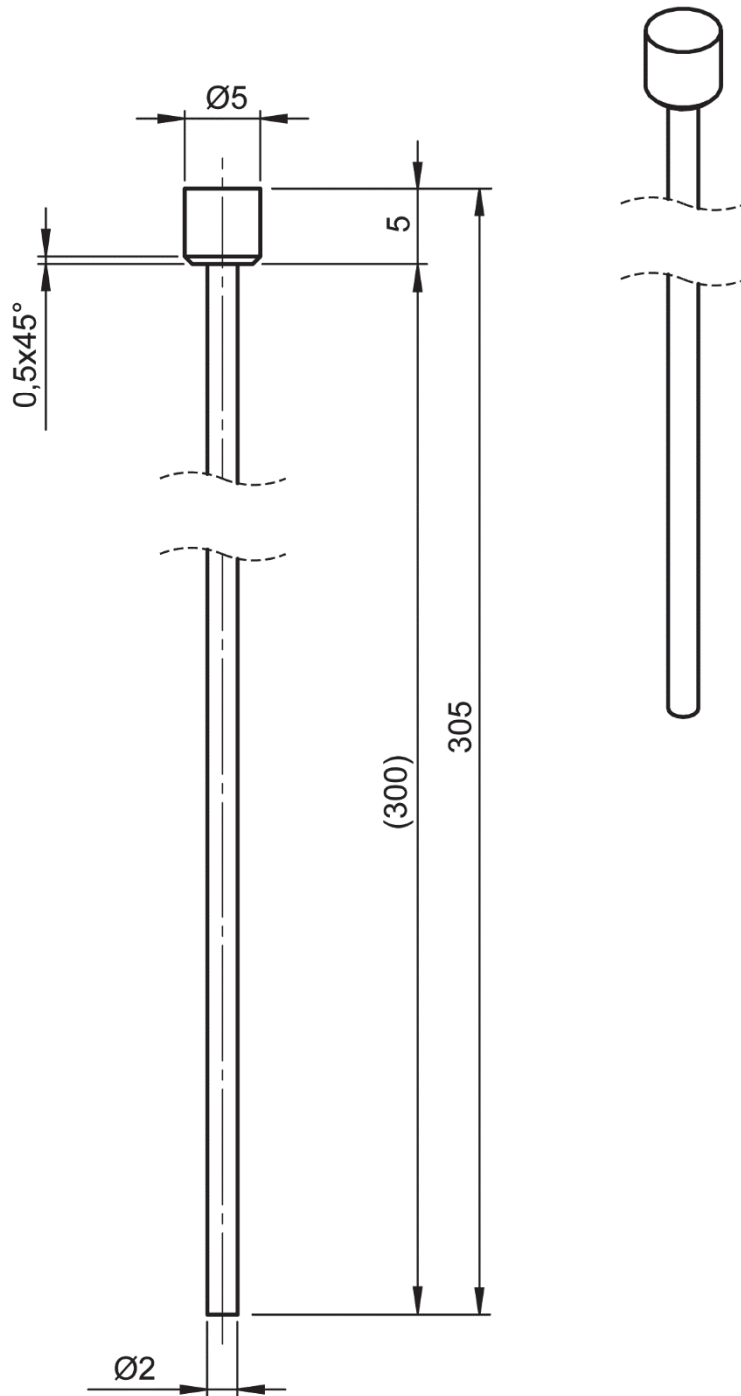
4	1	schroef	staal	Ø7 - 14	hoeft niet getekend	
3	1	draadhouder	kunststof	16 x 15 x 10		
2	1	draad	perlon	Ø5 - 305		
1	1	onderhaak	kunststof	24 x 15 x 7		
STUK NR.	AANT	BENAMING	MATERIAAL	NORMAANDUIDING OF AFMETING	OPMERKING	
	SCHAAL: -		GETEKEND: MDdW		algemene tolerantie: ±0,5 mm hoektolerantie: ±1° scherpe kanten afbramen	
	MAATEENHEID: mm		AFDELING: PIE			
	DATUM: 2023		GEZIEN: --			
cspe PIE blauw BB			BENAMING: Schilderij-ophangstelsysteem		NUMMER: 01	FORMAAT: A4

1



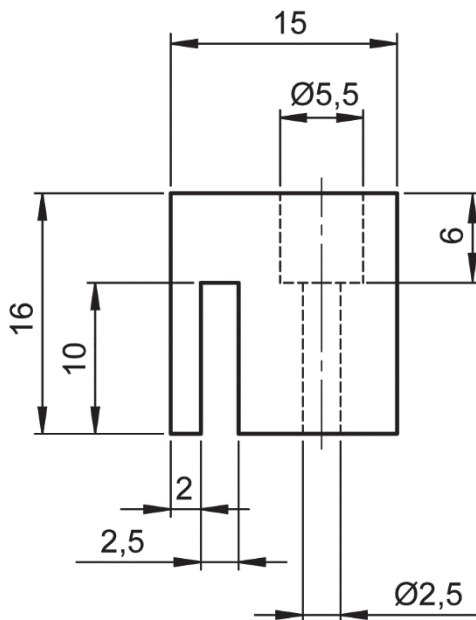
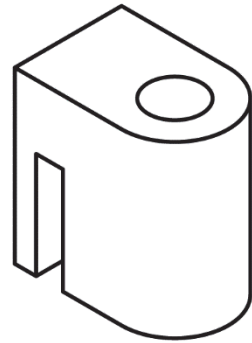
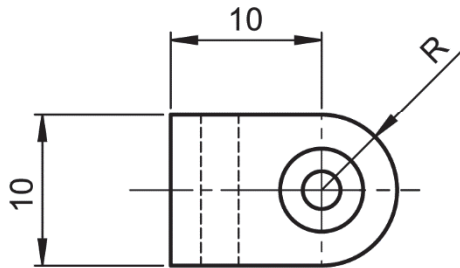
1	1	onderhaak	kunststof	24 x 15 x 7	
STUK NR.	AANT	BENAMING	MATERIAAL	NORMAANDUIDING OF AFMETING	OPMERKING
	SCHAAL: 2 : 1		GETEKEND: MDdW		algemene tolerantie: ±0,5 mm hoektolerantie: ±1° scherpe kanten afbramen
	MAATEENHEID: mm		AFDELING: PIE		
	DATUM: 2023		GEZIEN: --		
cspe PIE blauw BB			BENAMING: Schilderij-ophangstelsysteem		NUMMER: 02
					FORMAAT: A4

2



2	1	draad	perlon	Ø5 - 305	
STUK NR.	AANT	BENAMING	MATERIAAL	NORMAANDUIDING OF AFMETING	OPMERKING
	SCHAAL: 2 : 1		GETEKEND: MDdW		algemene tolerantie: ±0,5 mm hoektolerantie: ±1° scherpe kanten afbramen
	MAATEENHEID: mm		AFDELING: PIE		
	DATUM: 2023		GEZIEN: --		
cspe PIE blauw BB			BENAMING: Schilderij-ophangstelsysteem		NUMMER: 03
					FORMAAT: A4

3



3	1	draadhouder	kunststof	16 x 15 x 10	
STUK NR.	AANT	BENAMING	MATERIAAL	NORMAANDUIDING OF AFMETING	OPMERKING
	SCHAAL: 2 : 1		GETEKEND: MDdW		algemene tolerantie: ±0,5 mm hoektolerantie: ±1° scherpe kanten afbramen
	MAATEENHEID: mm		AFDELING: PIE		
	DATUM: 2023		GEZIEN: --		
cspe PIE blauw BB			BENAMING: Schilderij-ophangstelsysteem		NUMMER: 04
					FORMAAT: A4

Als je klaar bent met dit onderdeel lever je alle documenten in.