

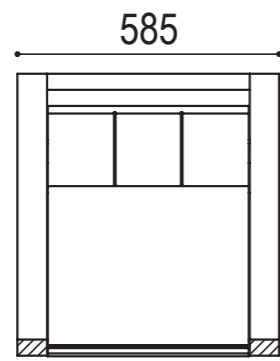
materiaalstaat

De examinerator levert het hout waar nodig met overlengte aan, zoals op school gebruikelijk. De lengtes in de tabel zijn netto-lengtes.

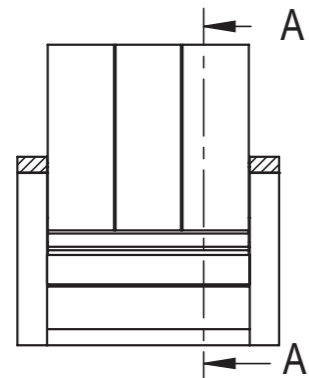
onderdeel	aantal	materiaal	lengte	breedte	dikte
A	2	vurenhout	630	66	36
B	2	vurenhout	385	66	36
C	2	vurenhout	385	66	36
D	2	vurenhout	558	66	36
E	4	vurenhout	315	66	36
F	3	vurenhout	585	66	36
G	1	zwart triplex	450	400	18
H	2	zwart triplex	450	60	18
I*	1	vurenhout	450	40	36
J	1	zwart triplex	520	450	18

*dit onderdeel krijg je van de examinerator, voorzien van sponning en gaten voor de draaipen.

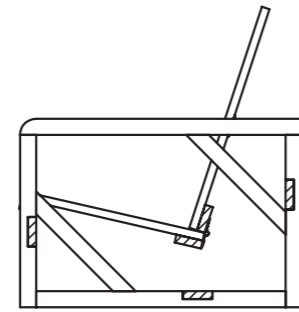
domino's	8 x 40 mm
draaipen D8 (metaal)	40 mm, 2 stuks
scharnieren	76 x 76 mm, 2 stuks
schuifslot	50 x 50 mm, 2 stuks



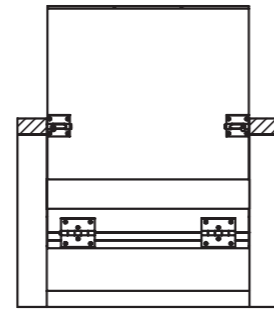
BOVENAANZICHT



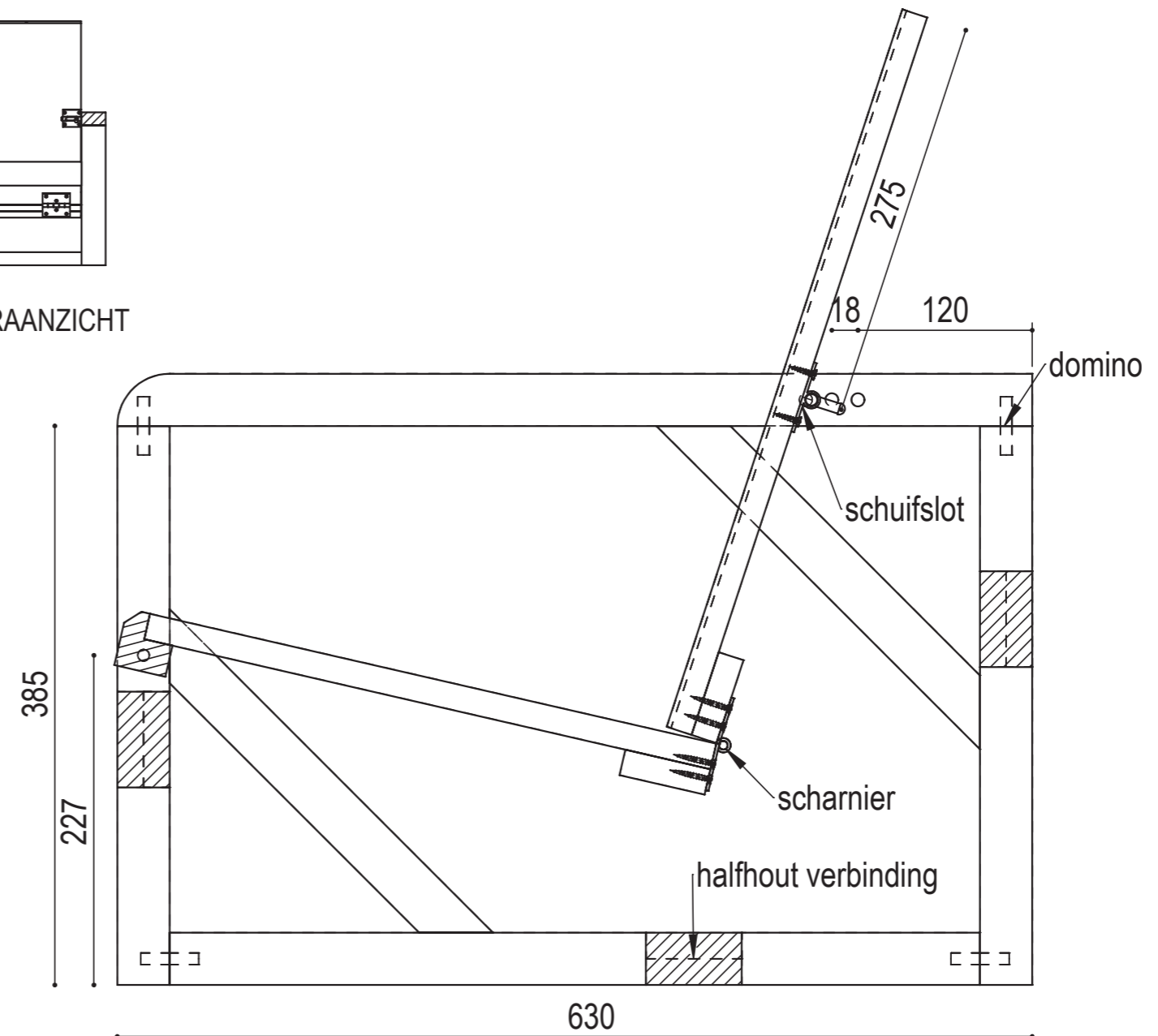
VOORAANZICHT



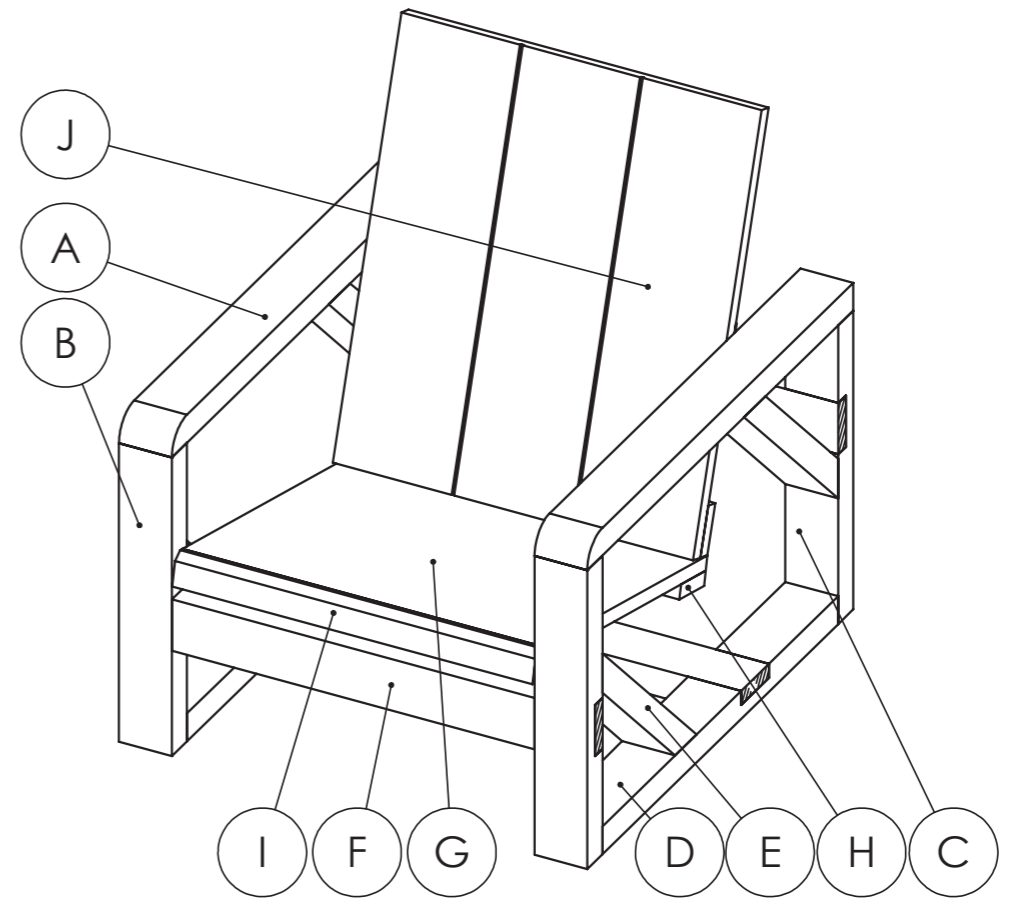
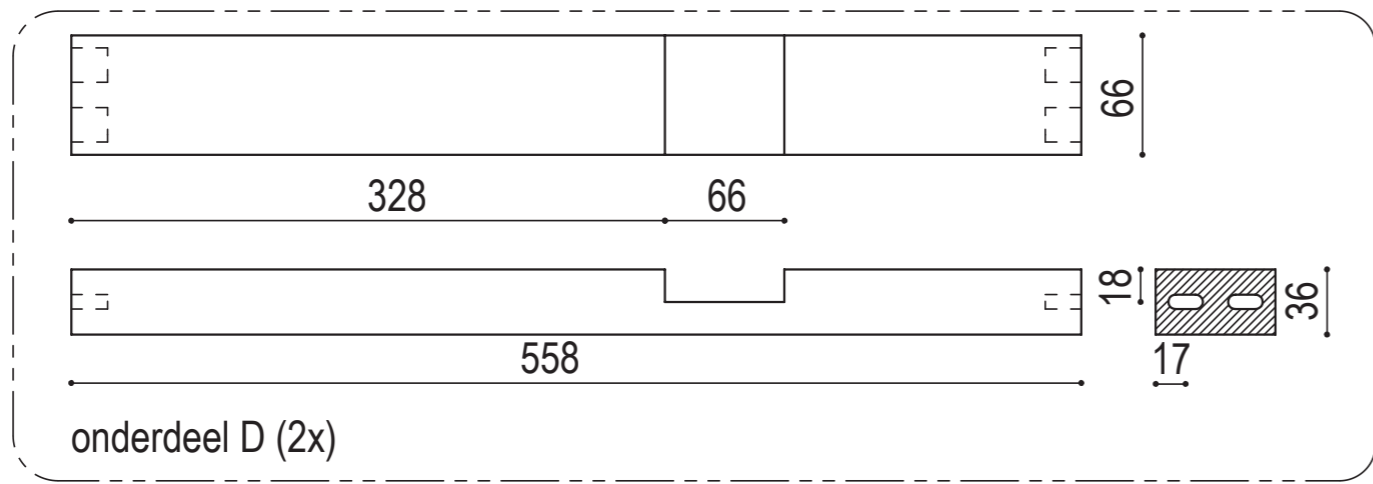
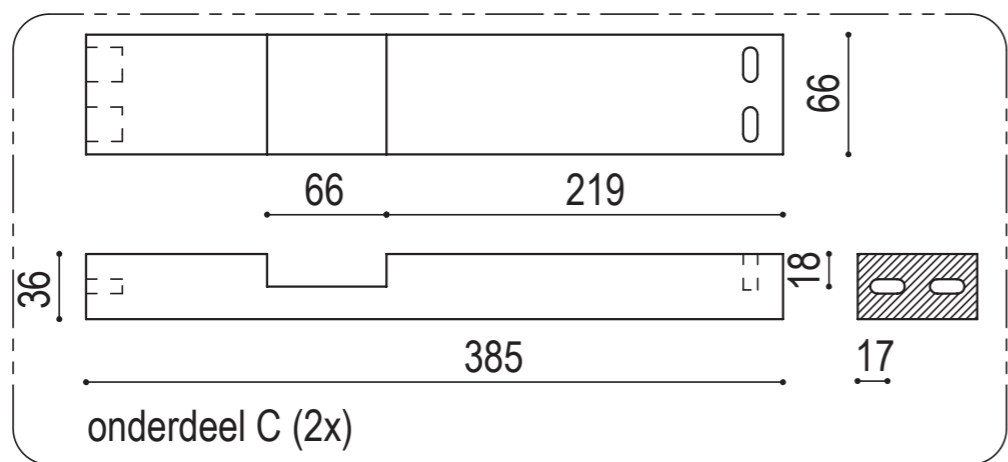
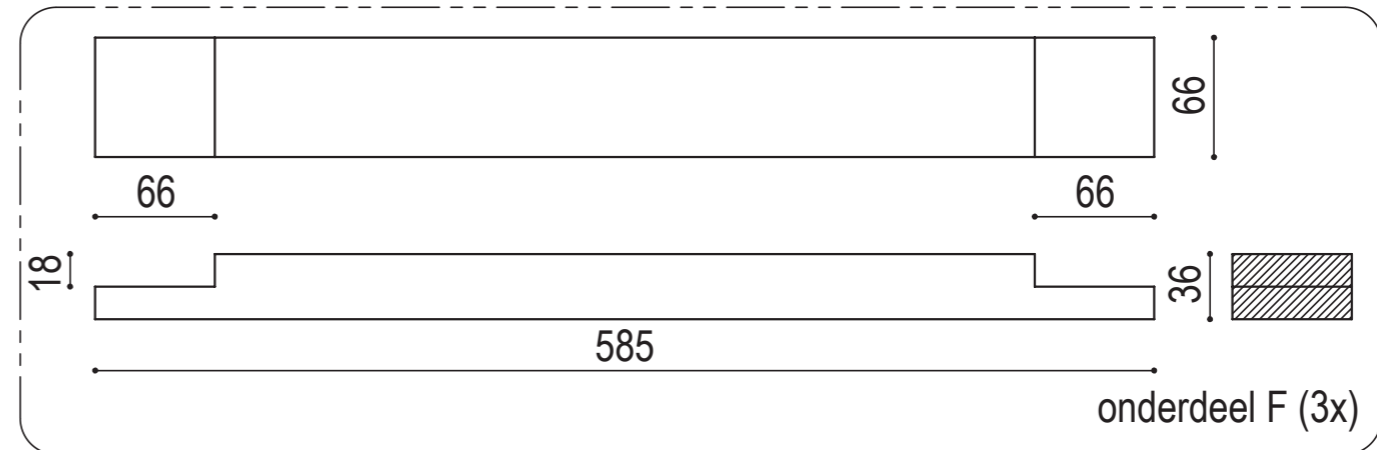
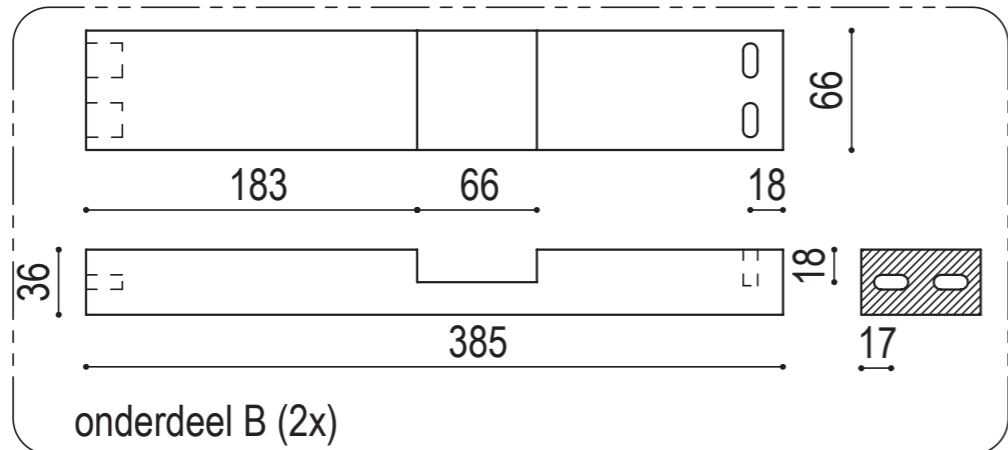
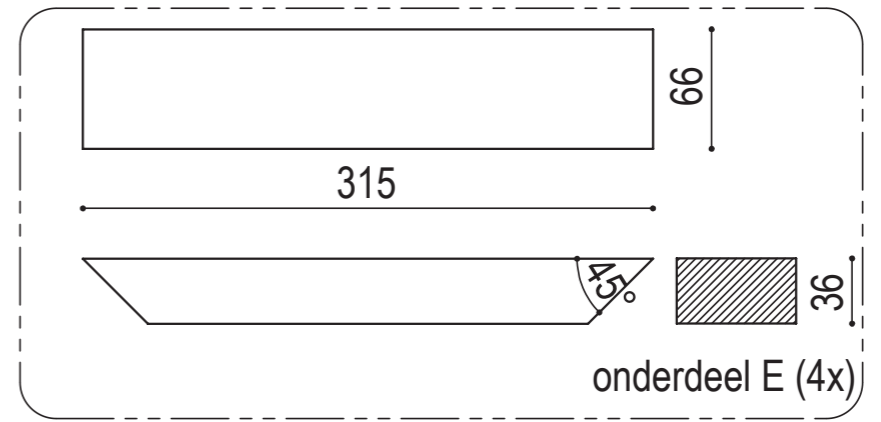
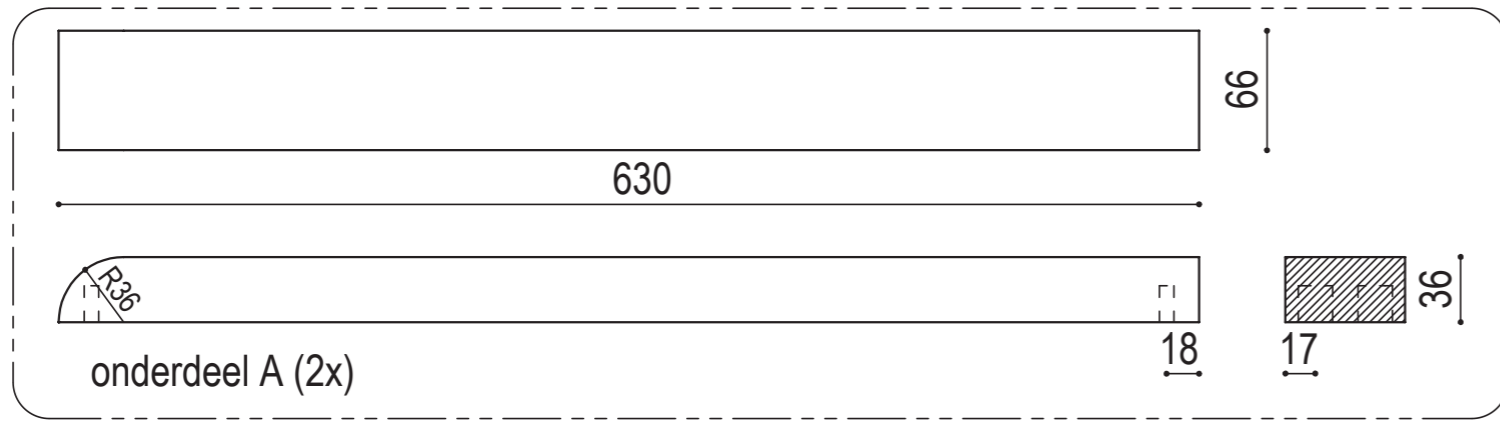
RECHTERZIJAANZICHT



ACHTERAANZICHT



DOORSNEDE A-A



tekening 2 van 3

