

Examen VMBO-BB

2023

versie blauw, onderdeel **C**

profielvak-cspe BWI – BB

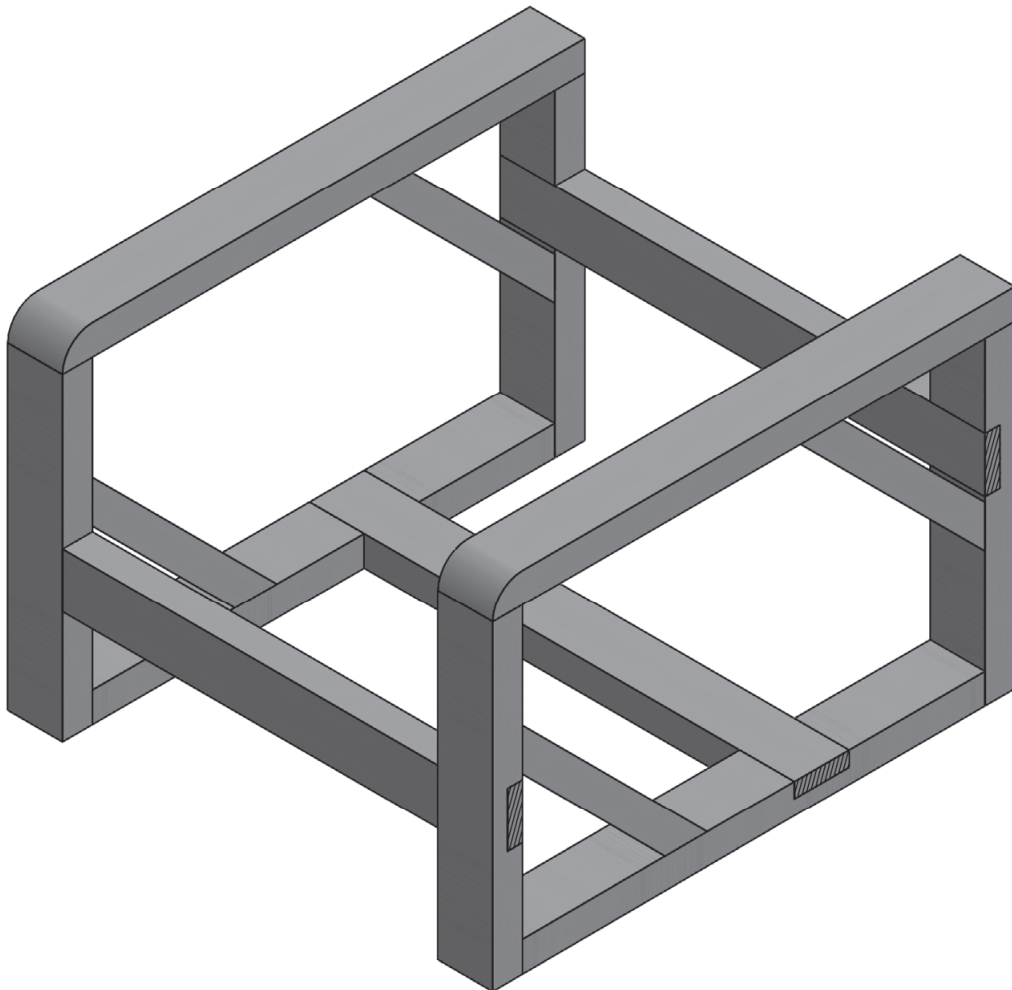
praktijkopdrachten

Naam kandidaat _____

Kandidaatnummer _____

In de bijlage zie je een werktekening van een stoelframe.
In **opdracht 1** maak jij op de computer een 3D-tekening van het frame aan de hand van de onderdelen die op de bijlage staan.

12p **1** Maak op de computer een 3D-tekening van het frame van de stoel.

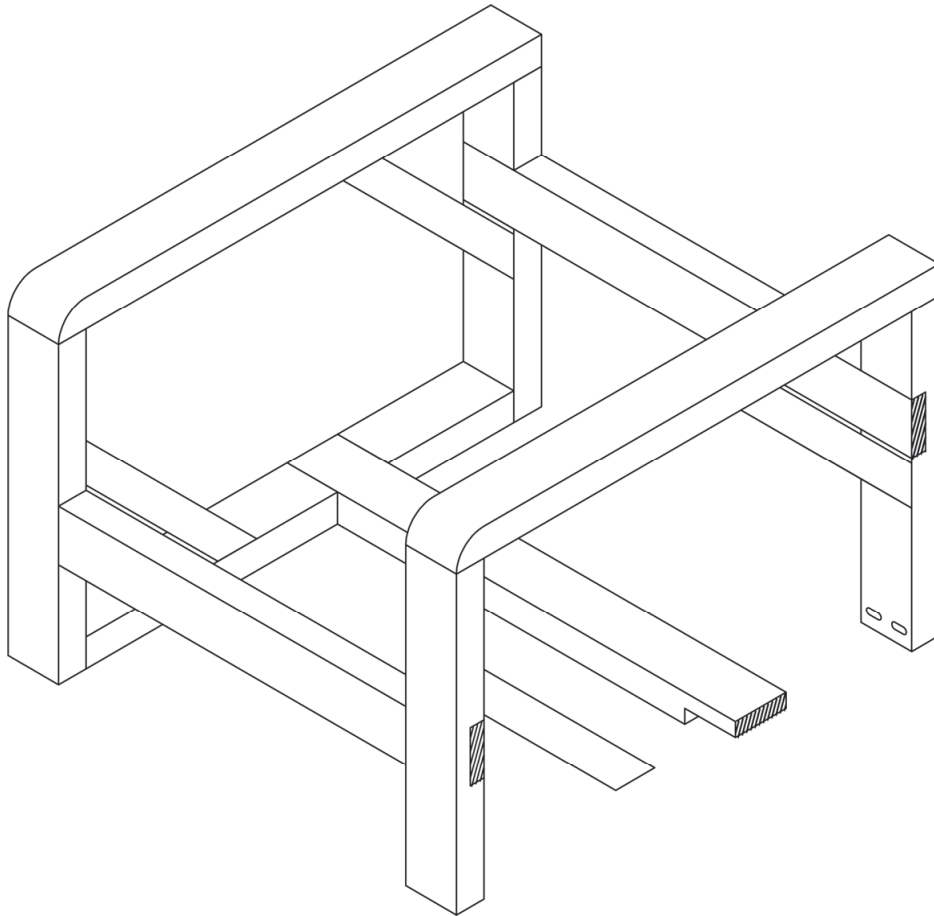


De examiner vertelt je met welk 3D-tekenprogramma je gaat werken.

- Bekijk de werktekening in de bijlage voor de maten van elk onderdeel.
- Teken op ware grootte en zorg voor de juiste vorm en afmeting.
- Teken alle verbindingen die je aan de buitenkant kan zien.
- **Let op:**
 - De gaten in onderdeel A hoef je **niet** te tekenen.
 - De schroeven en domino's hoef je **niet** te tekenen.
- Geef met tekst de materiaalsoort aan.
- Sla het bestand op onder de naam: stoel_jouw naam.
- Lever de tekening digitaal in bij de examiner.

Een collega van jou gaat de stoel maken. Hij wil graag een duidelijke schets hebben van onderdeel D. In **opdracht 2** maak jij deze schets.

6p **2** Schets het ontbrekende onderdeel D, zie de tekening hieronder.



Aanwijzingen

- De examinator vertelt je op welk papier je de schets gaat maken.
- Schets het ontbrekende onderdeel D vanuit dezelfde hoek als in de tekening hierboven.
- Schets in een schuine projectie, zoals je op school hebt geleerd.
- Gebruik het hele papier voor je schets.
- Gebruik de bijlage.

Werkwijze

- Schets onderdeel D volledig.
- Teken de verbindingen in het onderdeel.
- Geef de maten aan die nodig zijn om dit onderdeel te maken.
Let op: geef bij één van de domino's de hartmaten aan.
- Noteer de materiaalsoort.
- Arceer het kopse hout.
- Zet je naam en je kandidaatnummer in de rechteronderhoek op het papier en lever de schets in bij de examinator.

Als je klaar bent met dit onderdeel lever je alle documenten in.